

Chauffe-eau à gaz commercial de la Série eF^{MD} à haute efficacité



Photo du
EF-120T-500-3N

CARACTÉRISTIQUES :



Caractéristiques des modèles de la Série eF^{MD} :

- **Certifié ENERGY STAR^{MD}** — Les modèles satisfont ou dépassent les exigences conformément aux derniers critères de révision Energy Star^{MD}.
- **Rendement thermique de 94 %** — La très haute efficacité signifie une consommation moindre de combustible et un taux de récupération plus élevé.
- **Brûleur à prémélange à air pulsé vers le bas avec contrôle de modulation** — Un système autocompensateur à régulation négative augmente ou diminue le débit de combustible lorsqu'un changement d'air de combustion est détecté. Cela permet une latitude pour une combustion et une efficacité optimales avec un rapport de réglage de 3:1 (compatibilité automatique pour haute altitude jusqu'à 10 000 pi (3048 m)).
- **Intégration BMS** — Par le protocole Modbus, compatible BACnet^{MD} par le biais d'un ensemble de passerelles.
- **ICON HD^{MD}** — La conception intelligente éprouvée combine le contrôle de la température, les codes de diagnostic et les fonctions d'allumage du système dans un tableau de commande unique à affichage numérique ACL.
- **Revêtement Vitraglas^{MD} avec Microban^{MD}** — Une formule d'émaillage exclusive qui assure une protection supérieure du réservoir contre les effets corrosifs de l'eau et qui intègre la protection antimicrobienne Microban^{MD} pour empêcher la croissance de bactéries, de moisissure et de mildiou à la surface du revêtement du réservoir.
- **Système de réduction des sédiments Hydrojet^{MD} installé en usine** — Le dispositif de réduction de sédiments à l'entrée d'eau froide aide à prévenir l'accumulation de sédiments dans le réservoir.
- **Tiges d'anode protectrices alimentées** — Chaque modèle de la Série eF^{MD} est fourni avec deux tiges d'anode alimentées.
- **Flexibilité d'évacuation** — La Série eF^{MD} peut utiliser un conduit d'évent vertical ou horizontal (conforme à la norme ULC-S636) de 3 po (76 mm), 4 po (102 mm) ou 6 po (152 mm) en PVC, CPVC, polypropylène ou acier inoxydable et elle est approuvée pour des applications de combustion fermée à évacuation directe ou des applications nécessitant l'air intérieur pour la combustion. La Série eF^{MD} est aussi approuvée pour une ventilation non équilibrée, ce qui signifie que le conduit d'entrée d'air n'a pas besoin d'être de la même longueur que celui d'évacuation. Trousses d'évacuation courante disponibles.
- **Chambre de combustion immergée** — Minimise la perte de chaleur rayonnante pour une meilleure efficacité.
- **Système d'échangeur de chaleur à tube de fumée à trois passages** — Offre une surface de transfert de chaleur maximale.
- **Fonctionnement très silencieux.**
- **Un seul manocontact d'évacuation.**
- **Raccordements latéraux de 1 po (25 mm) NPT pour le chauffage de locaux.**
- **Capacité de désinfection** — Réglage de température jusqu'à 180 °F (82 °C).
- **Conforme aux dernières exigences d'émissions ultra-faibles de NOx** (limite de 14 ng/J NOx pour le gaz naturel et limite de 77ppm NOx pour le propane liquide).
- **Code ASME disponible pour tous les modèles.**
- **Soupape de sûreté T&P** — Installée.
- **Robinet de vidange en laiton à faible restriction** — Conception anti-vidualisme durable (possibilité d'emplacement différent).

Garantie limitée du réservoir de 3 ou 5 ans/Garantie limitée des pièces de 1 an.

Pour plus d'information concernant la garantie, veuillez visiter www.bradfordwhite.com

Pour les produits installés aux É.-U., au Canada et à Porto Rico. Certains États/provinces ne permettent pas la limitation de la durée des garanties.

Voir la copie intégrale de la garantie fournie avec le chauffe-eau.

La protection antimicrobienne Microban^{MD} permet de prévenir la croissance de bactéries, de moisissure et de mildiou pouvant avoir une incidence sur le produit. Les propriétés antimicrobiennes intégrées ne protègent pas les utilisateurs ou les autres personnes contre les organismes pathogènes. Microban^{MD} est une marque déposée de Microban Products Company.

Chauffe-eau commerciaux à gaz à haute efficacité

Caractéristiques de l'équipement supplémentaire de la Série eF^{MD} :

Allumage direct par étincelle— Pour une fiabilité opérationnelle et une durabilité accrues.

Mode de fonctionnement— Deux différents modes de fonctionnement affichés numériquement permettent de régler la température jusqu'à 180 °F (82 °C) et de choisir l'affichage des degrés (°F à °C ou °C à °F).

Mode de service— On peut naviguer facilement entre huit écrans différents en appuyant sur le bouton de sélection. Réglage de la température jusqu'à 180 °F (82 °C), choix de l'affichage des degrés (°F à °C, ou °C à °F), verrouillage du réglage de température maximale pendant le mode de fonctionnement, affichage de la lecture de la sonde de température, affichage du courant de flamme et affichage des codes de diagnostic.

Raccordements d'eau— Des raccords diélectriques véritables installés en usine prolongent la durée du chauffe-eau et simplifient les raccordements de conduites d'eau.

Dégagement nul— L'enveloppe de la Série eF^{MD} demeure fraîche au toucher et est approuvée pour un dégagement nul des combustibles pour une flexibilité d'installation inégalée.

Regard de nettoyage— Permet d'inspecter l'intérieur de la cuve et facilite le retrait manuel des dépôts de sédiment.

Coupe-circuit thermique— Un coupe-circuit thermique à réarmement manuel coupe tout gaz en cas de surchauffe. Le coupe-circuit thermique peut être réarmé manuellement.

Isolation de mousse sans CFC— Recouvre les côtés, réduisant la perte de chaleur. Cela réduit la consommation d'énergie, améliore l'efficacité de fonctionnement et la rigidité de l'enveloppe.

3 in. (76mm.) Conduit d'évacuation	EF-120T-400-3N(A) 399,999 Btuh		EF-120T-500-3N(A) 499,000 Btuh	
	Évacuation mécanique	Évacuation mécanique directe	Évacuation mécanique	Évacuation mécanique directe
Longueur maxi prise d'air	N/A	65 pi (19.8m)	N/A	65 pi (19.8m)
Longueur maxi évacuation	65 pi (19.8m)	65 pi (19.8m)	65 pi (19.8m)	65 pi (19.8m)
4 in. (102mm.) Conduit d'évacuation	EF-120T-400-3N(A) 399,999 Btuh		EF-120T-500-3N(A) 499,000 Btuh	
	Évacuation mécanique	Évacuation mécanique directe	Évacuation mécanique	Évacuation mécanique directe
Longueur maxi prise d'air	N/A	100 pi (30.5m)	N/A	100 pi (30.5m)
Longueur maxi évacuation	100 pi (30.5m)	100 pi (30.5m)	100 pi (30.5m)	100 pi (30.5m)
6 in. (152mm.) Conduit d'évacuation	EF-120T-400-3N(A) 399,999 Btuh		EF-120T-500-3N(A) 499,000 Btuh	
	Évacuation mécanique	Évacuation mécanique directe	Évacuation mécanique	Évacuation mécanique directe
Longueur maxi prise d'air	N/A	120 pi (36.6m)	N/A	120 pi (36.6m)
Longueur maxi évacuation	120 pi (36.6m)	120 pi (36.6m)	120 pi (36.6m)	120 pi (36.6m)

L'entrée d'air ne peut pas excéder l'évacuation par plus de 30 pi (9 m), quelle que soit la situation de ventilation.

Soustraire 5 pi (1,5 m) pour chaque coude à 90 ° supplémentaire.

Caractéristiques de l'équipement optionnel de la Série eF^{MD} :

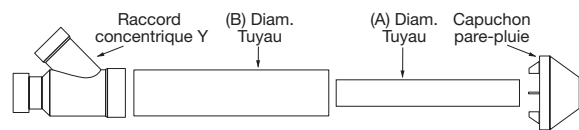
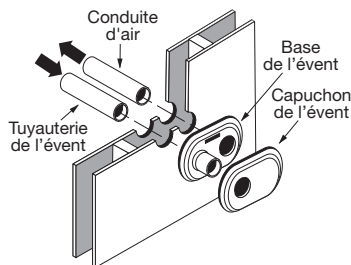
Trousse d'évacuation courante PVC/CPVC..... n/p 415-54698-00.

Trousse d'évacuation courante polypropylène n/p 415-54706-00.

Ensemble de conformité NSF n/p 265-44542-04.

Trousse neutraliseur de condensats, optionnelle n/p A2123609.

Ensemble de passerelles BACnet^{MD} n/p 415-53943-00.



Identification des trousse de pièces pour évent concentrique de 3 po et 4 po		
Diam. de l'évent concentrique	(A)	(B)
4 po (102mm)	4.5 po (114mm)	6.6 po (168mm)
3 po (76mm)	3 po (76mm)	4.5 po (114mm)

Numéros de modèle pour trousse de terminaison à profil bas				
Description	Dim. ext. du tuyau	Espacement de l'orifice (ctr à ctr)	Système IPEX	Numéro de pièce IPEX
3po (76mm) Profil bas	3.5po (89mm) Profil bas	5.6" (142mm)	636	196985
4po (102mm) Profil bas	4.5po (114mm) Profil bas	5.6" (142mm)	636	196986

Numéros d'appareils approuvés pour les trousse de terminaison concentrique				
Modèle	Description	Numéro de pièce	Système IPEX	Numéro de pièce IPEX
EF120T(400,500)	3 po (76 mm) Terminaison concentrique	415-44069-01	636	196006 (PVC), 197009 (CPVC)
EF120T(400,500)	4 po (102 mm) Terminaison concentrique	—	636	196021 (PVC), 197021 (CPVC)

Chauffe-eau commerciaux à gaz à haute efficacité

Modèles Série eFMD

GAZ NATUREL ET PROPANE

Satisfait ou dépasse la norme ASHRAE 90.1 (dernière édition). Répertoire C.E.C.

Numéro de modèle	Volume Nominal		Entrée Btuh	Eff. thermique %	A Du plancher au-dessus du chauffe-eau po	B Diam. de l'enveloppe po	C Plancher à raccord eau chaude avant po	D Plancher à raccord eau froide po	E Plancher à raccord gaz po	F Plancher à raccord évacuation po	G Plancher à raccord prise d'air po	H Plancher à raccord T&P po	J Plancher à raccord eau chaude dessus po	Diam. raccord eau po	Diam. raccord gaz po	Raccord. soupape de sûreté po	Poids d'expédition approx. lb
	Gal US	Gal Imp															
★ EF-120T-400-3N(A)	119	99	399,999	94.0	77 ¹ / ₈	33	61 ¹ / ₄	12 ¹ / ₄	73 ⁷ / ₈	6 ³ / ₄	71	58 ¹ / ₂	72 ¹ / ₂	1 ¹ / ₂	1	1	1,120
★ EF-120T-500-3N(A)	119	99	499,000	94.0	77 ¹ / ₈	33	61 ¹ / ₄	12 ¹ / ₄	74 ⁷ / ₈	6 ³ / ₄	71	58 ¹ / ₂	72 ¹ / ₂	1 ¹ / ₂	1	1	1,135

Numéro de modèle	Volume Nominal		Entrée kW/Hr.	Eff. thermique %	A Du plancher au-dessus du chauffe-eau mm	B Diam. de l'enveloppe mm	C Plancher à raccord eau chaude avant mm	D Plancher à raccord eau froide mm	E Plancher à raccord gaz mm	F Plancher à raccord évacuation mm	G Plancher à raccord prise d'air mm	H Plancher à raccord T&P mm	J Plancher à raccord eau chaude dessus mm	Diam. raccord eau mm	Diam. raccord gaz mm	Raccord. soupape de sûreté mm	Poids d'expédition approx. kgs
	litres																
★ EF-120T-400-3N(A)	450		117.2	94.0	1959	838	1556	311	1877	171	1804	1486	1842	38	25	25	508
★ EF-120T-500-3N(A)	450		146.5	94.0	1959	838	1556	311	1902	171	1804	1486	1842	38	25	25	515

Pour les modèles à gaz propane, remplacez le suffixe « N » par « X » **Exemple** : EF-120T-400-3X

(A) ASME — Au Canada, la construction ASME est une norme. Pour commander la construction ASME, ajoutez (A) à la fin du numéro de modèle.

Exemple : EF-120T-500-3NA

Pour les modèles avec une garantie de 5 ans, remplacez le suffixe « 3 » par « 5 » **Exemple** : EF-120T-500-5N

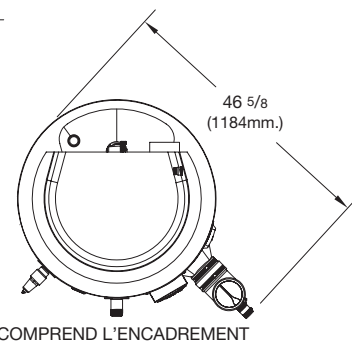
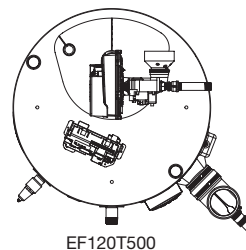
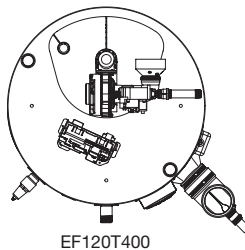
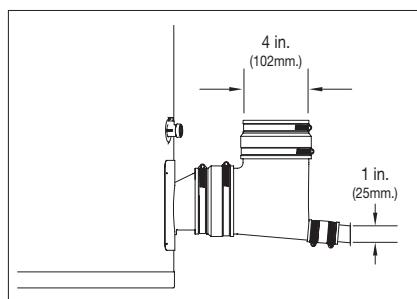
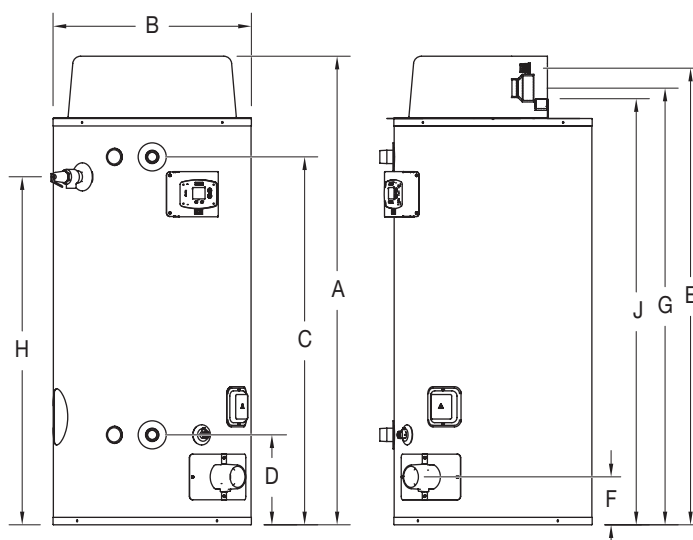
Remarque : Le poids est le même pour les modèles ASME et non-ASME.

Tous les modèles sont conformes aux dernières exigences d'émissions ultra-faibles de NOx de 14 ng/J ou moins pour le gaz naturel et limite de 77ppm NOx ou moins pour le propane liquide.

14,0 po (356 mm) C.E. statique max., 4,5 po (114 mm) C.E. fonctionnement min. (recommandé 7,0 po [178 mm] C.E. fonctionnement min.)

Le chauffe-eau doit être raccordé à une alimentation électrique de 120 V CA, 60 Hz, 15 A.

★ = Certifié ENERGY STAR^{MD} :



Taux de récupération

Numéro de modèle	Taux de récupération en GPH à une hausse de température*												Taux de récupération en L/h à une hausse de température*											
	30°F	40°F	50°F	60°F	70°F	80°F	90°F	100°F	110°F	120°F	130°F	140°F	17°C	22°C	28°C	33°C	39°C	44°C	50°C	56°C	61°C	67°C	72°C	78°C
EF-120T-400-3N(A)	1520	1140	912	760	651	570	507	456	414	380	351	326	5754	4315	3452	2877	2464	2158	1919	1726	1567	1438	1329	1234
EF-120T-500-3N(A)	1893	1420	1136	947	811	710	631	568	516	473	437	406	7166	5375	4300	3585	3070	2688	2389	2150	1953	1790	1654	1537

Chauffe-eau commerciaux à gaz à haute efficacité

Exemple de spécifications

Le chauffe-eau doit être un Bradford White modèle EF-_____ avec une capacité de stockage nominale d'au moins _____ gallons (litres), avec une entrée de gaz minimale de _____ BTU/h, une récupération minimale de _____ gal/h (L/h) avec une élévation de température de 100 °F (56 °C) et une efficacité thermique de _____ %. Sa conception doit être certifiée par CSA International (auparavant AGA et CGA) pour une application à 180 °F (82 °C), avec ou sans réservoir de stockage séparé. Le réservoir doit être revêtu d'émail vitrifié Vitraglas[™] avec Microban[™] et doit comporter un regard de nettoyage boulonné. Le réservoir doit avoir deux tiges d'anode alimentées. Ce chauffe-eau doit être muni d'une entrée d'eau froide en acier inoxydable et du système de réduction de sédiments Hydrojet[™]. Le chauffe-eau doit être isolé au moyen de mousse sans CFC. Ce chauffe-eau doit être muni d'un système d'allumage électronique et d'une soupape de sûreté T&P cotée ASME. Ce chauffe-eau doit avoir un système de combustion fermé à prémélange à évacuation par un conduit d'évent (conforme à la norme ULC-S636) de 3" (76mm), 4" (102mm) ou 6" (152mm) en PVC, CPVC, polypropylène ou acier inoxydable. Options pour ventilation courante avec trousse approuvées. Ce chauffe-eau doit être muni de capacités d'intégration BMS. Le chauffe-eau doit être assemblé et testé en usine. Le chauffe-eau doit être approuvé pour un dégagement nul des combustibles. Un affichage ACL doit être intégré à l'avant et servir de thermostat électronique réglable à n'importe quelle température jusqu'à 180 °F (82 °C). Un coupe-circuit thermique à récupération coupe tout gaz en cas de surchauffe. L'installation en entier doit être faite conformément aux codes et réglementations locaux et provinciaux.

Généralités

Tous les chauffe-eau à gaz sont certifiés à une pression d'essai de 300 lb/po² (2068 kPa) et une pression de fonctionnement de 150 lb/po² (1034 kPa). Tous les modèles sont certifiés par CSA International (anciennement AGA/CGA) selon ANSI Z21.10.3, pour une application jusqu'à 180 °F (82 °C) en tant que chauffe-eau à accumulation automatique. En tant que chauffe-eau à accumulation automatique, tous les modèles sont des systèmes de chauffe-eau complets et autonomes. Ils ne nécessitent aucun réservoir de stockage séparé, aucune pompe, aucun câblage, ni réseau de tuyauterie complexe. Lorsqu'ils sont munis d'un mitigeur, ils fournissent simultanément de l'eau chaude à 180 °F (82 °C) pour le nettoyage et de l'eau chaude à plus basse température pour usage général. Ces modèles peuvent être utilisés comme appareils individuels ou multiples reliés en série ou en parallèle (recommandé).

Les dimensions et les caractéristiques techniques peuvent être modifiées sans préavis, conformément à notre politique d'amélioration continue des produits.

Service à la clientèle / Ventes 1-866-690-0961 / 905-203-0600
Soutien technique 24/7 800-334-3393 ■ Courriel : techserv@bradfordwhite.com

Built to be the Best