



# LISTE DES PIÈCES DE RECHANGE POUR CHAUFFAGE AU GAZ RÉSIDENTIEL

## RTG-S Modèles sans réservoir

Modèles couverts:  
RTG-S-199N1  
RTG-S-199X1



*En vigueur: février 2025*  
**ECO 8873**

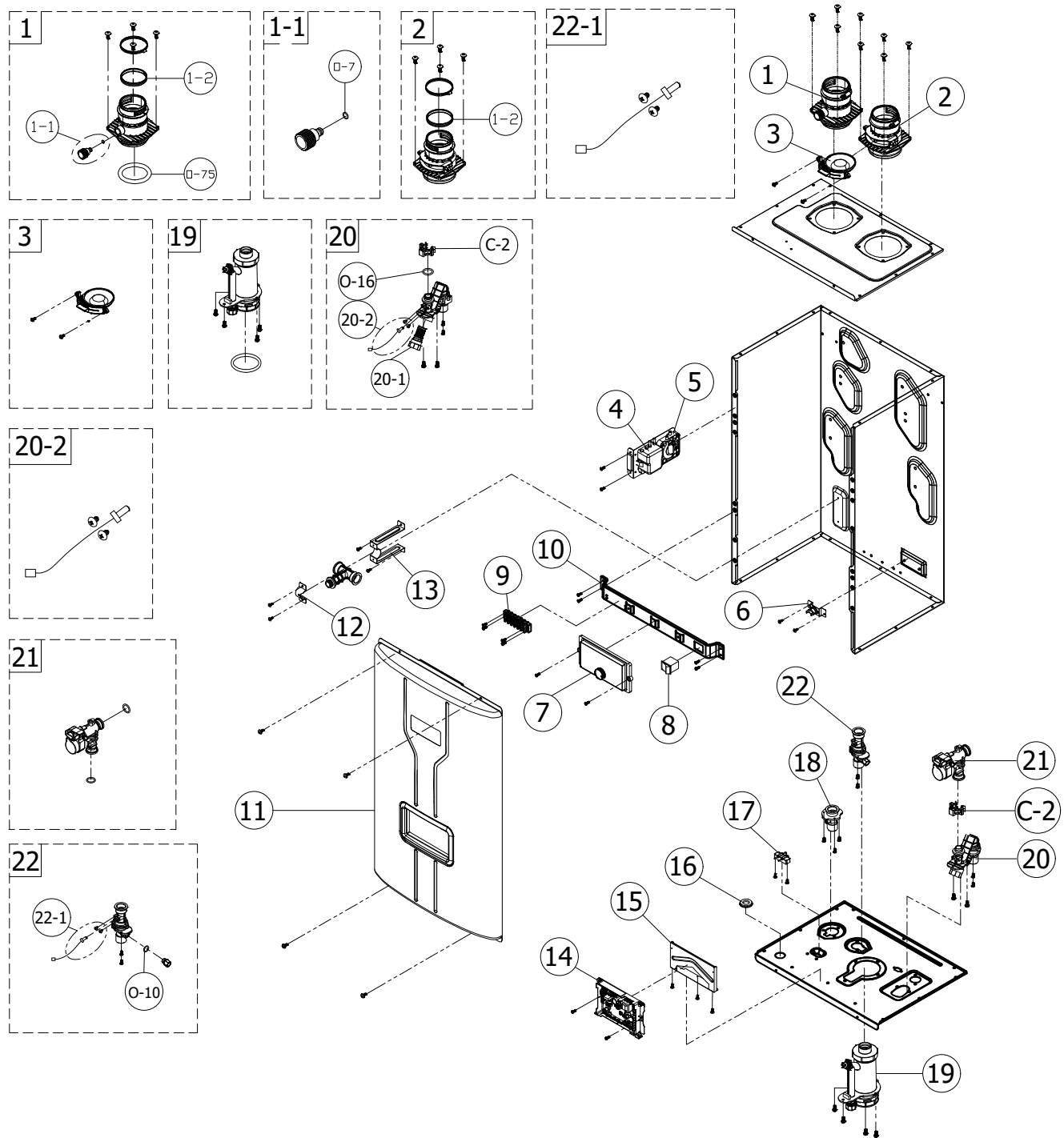
**REMARQUE : LES NUMÉROS DE MODÈLE ET DE SÉRIE SONT REQUIS POUR COMMANDER DES PIÈCES DE RECHANGE**

Dimensions et spécifications sous réserve de modifications sans préavis



**AVERTISSEMENT**  
CANCER ET TROUBLES DE LA REPRODUCTION  
[WWW.P65WARNINGS.CA.GOV](http://WWW.P65WARNINGS.CA.GOV)

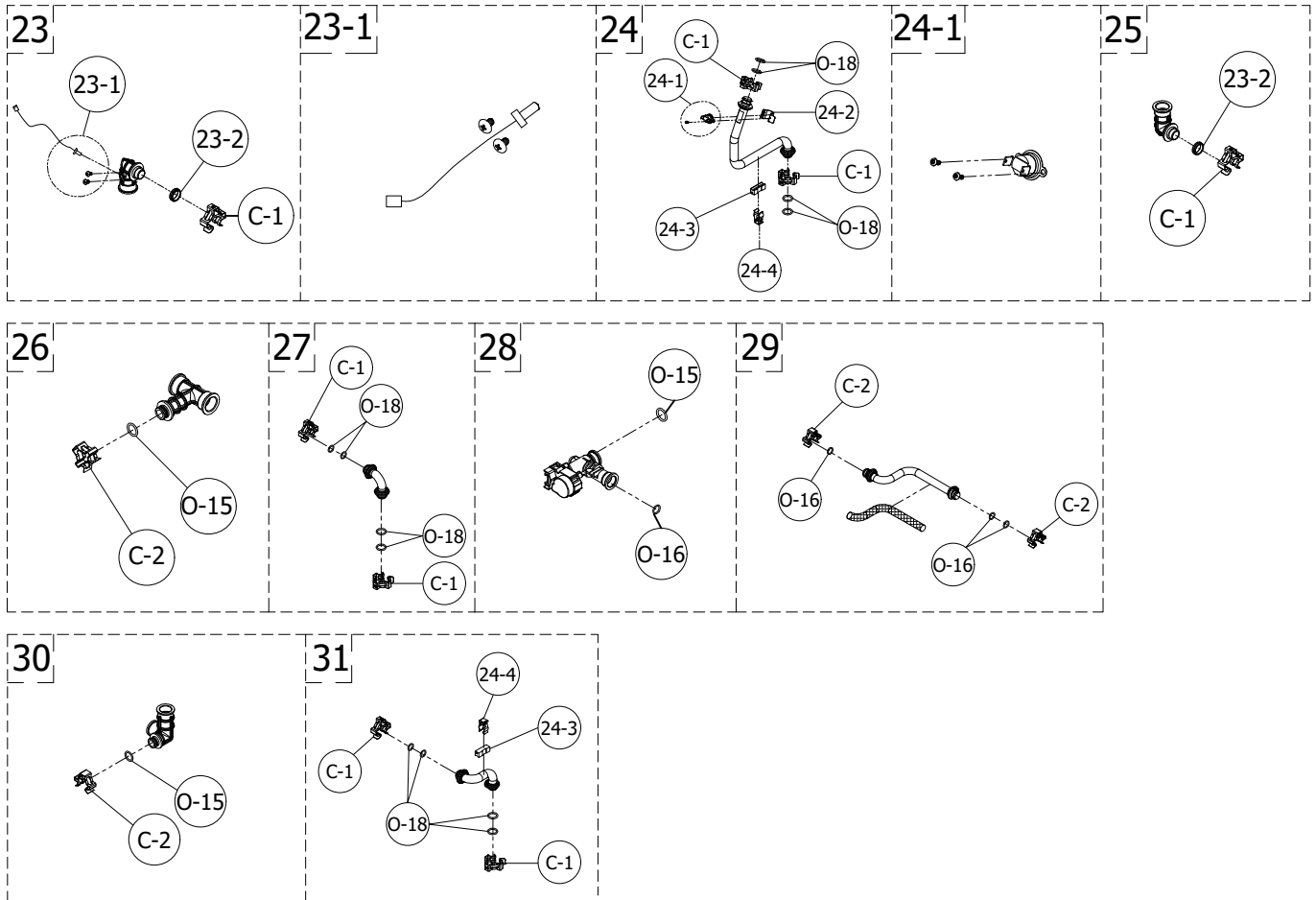
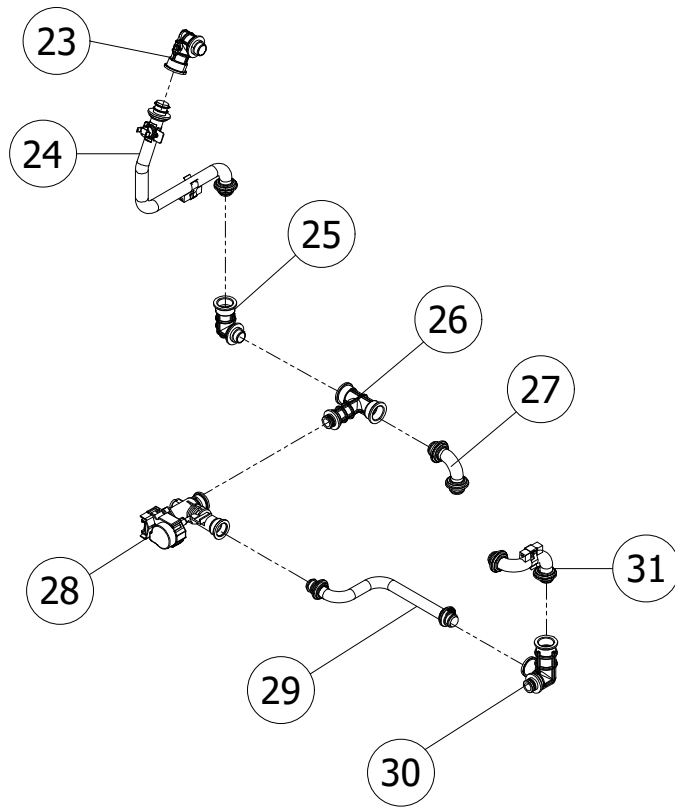
Comme l'exige la proposition 65 de l'État de Californie



## Chauffe-eau sans réservoir Ininiti® GS

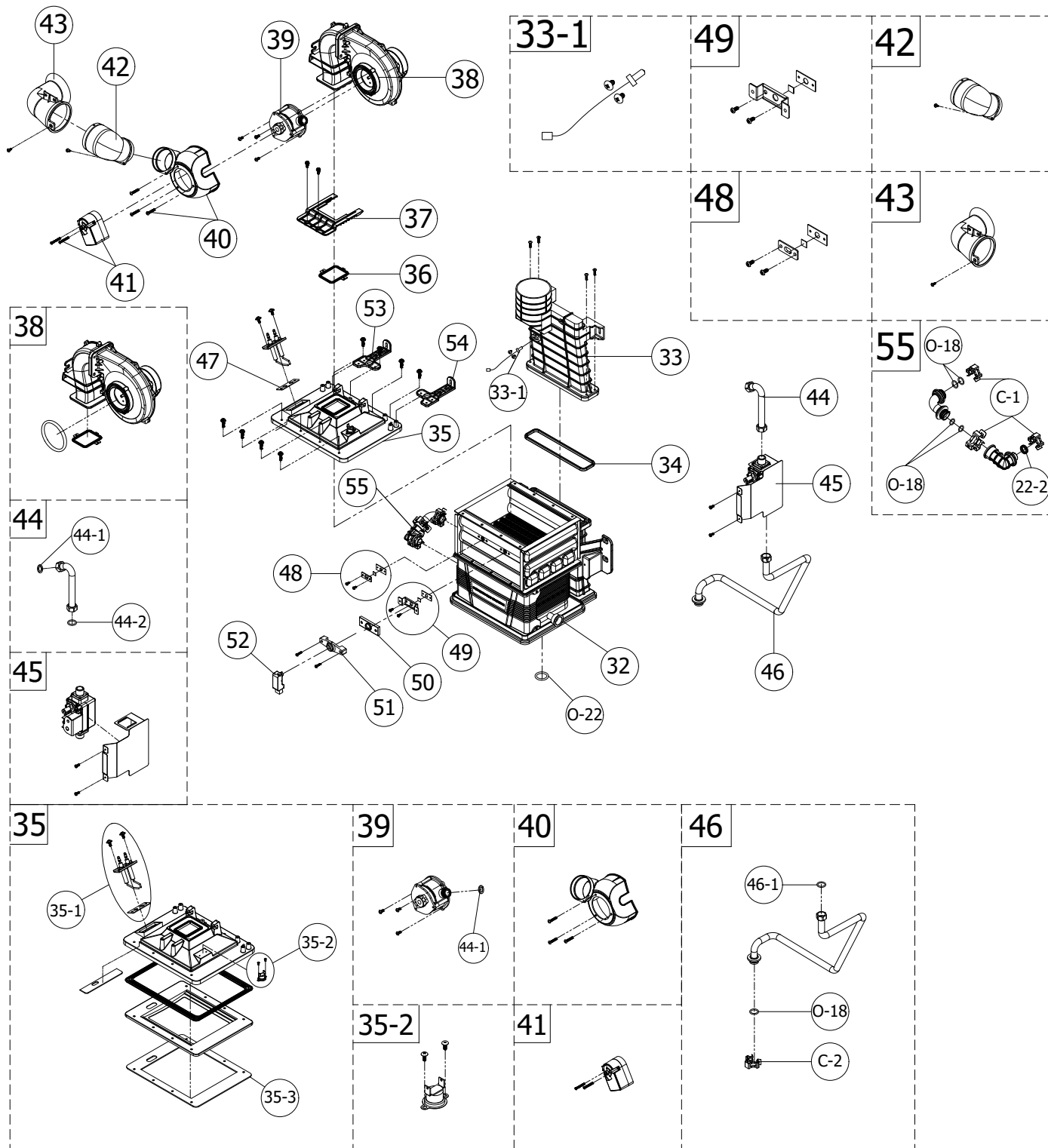
IOM Ref	Numéro de pièce	Description
1	ST1224	Ensemble de conduit d'évacuation d'air
1-1	ST1225	Ensemble de bouchon d'aération d'échappement
1-2	ST1190	Garniture d'échappement et d'admission
O-75	ST1244	Joint torique P75 de 10 pièces
O-7	ST1242	Joint torique P7 10 pièces
2	ST1226	Ensemble de conduits d'admission d'air
3	ST1227	Ensemble de filtre d'admission d'air
4	ST1006	Transformateur d'allumage
5	ST1144	Pressostat d'air
6	ST1008	Interrupteur de surchauffe 15°C (avec support)
7	ST1140	Affichage de contrôle de la norme RTGS et LT (PR-922C)
8	ST1019	Interrupteur d'alimentation principal
9	ST1143	Bornier sur demande
10	ST1093	Support d'écran de contrôle
11	ST1099	Assemblage de la couverture avant
12	ST1168	Support PPS 1
13	ST1169	Support PPS 2
14	ST1139	Circuit imprimé
15	ST1163	Support pour PCB
16	ST1189	Emballage de câblage traversant
17	ST1146	Détecteur de fuite d'eau
18	ST1007	Raccord d'admission de gaz
19	ST1101	Assemblage de siphon
20	ST1104	Ensemble de tuyau d'arrivée d'eau
20-1	ST1024	Filtre d'admission d'eau
20-2	ST1229	Ensemble de capteur de température d'eau froide
21	ST1105	Ensemble de soupape de régulation de débit
22	ST1100	Ensemble de tuyaux d'alimentation en eau chaude sanitaire
22-1	ST1228	Ensemble de capteur de température d'eau chaude sanitaire
O-10	ST1192	Joint torique (P10A)
C-2	ST1054	Étoile CLIP (Petite)
O-16	ST1194	Joint torique (P16)

# Chauffe-eau sans réservoir Infiniti® GS



<b>IOM Ref</b>	<b>Numéro de pièce</b>	<b>Description</b>
23	ST1106	Bloc de sortie d'eau chaude
23-1	ST1230	Ensemble de capteur de température d'eau chaude
23-2	ST1218	Emballage en bloc
24	ST1125	Tuyau de sortie d'eau chaude 1 Assemblage (standard)
24-1	ST1231	Interrupteur de surchauffe à 95 °C
24-2	ST1167	Support d'interrupteur de surchauffe
24-3	ST1056	Chauffage en céramique
24-4	ST1164	Support de chauffage en céramique
25	ST1126	Blocage de la sortie d'eau chaude (blocage)
26	ST1127	Assemblage de blocs en T
27	ST1128	Ensemble de tuyaux de sortie d'eau chaude 2 (standard)
28	ST1232	Ensemble de robinet de mélange d'eau
29	ST1129	Ensemble de tuyaux de mélange (standard)
30	ST1130	Bloc d'admission d'eau froide (standard)
31	ST1131	Ensemble de tuyau d'arrivée d'eau froide (standard)
C-1	ST1166	Étoile CLIP (Grande)
C-2	ST1054	Étoile CLIP (Petite)
O-15	ST1193	Joint torique (P15)
O-16	ST1194	Joint torique (P16)
O-18	ST1195	Joint torique (P18)

# Chauffe-eau sans réservoir Infiniti® GS



IOM Ref	Numéro de pièce	Description
32	ST1202	Ensemble d'échangeur de chaleur (standard)
33	ST1134	Tuyau d'échappement supérieur
33-1	ST1031	Capteur de température d'échappement
34	ST1248	Garniture d'échappement de 5 pièces
35	ST1119	Ensemble de brûleurs
35-1	ST1204	Ensemble de tige d'allumage
35-2	ST1234	Ensemble d'interrupteur de limite supérieure du brûleur
35-3	ST1199	Joint de brûleur
36	ST1191	Garniture de tête de brûleur
37	ST1136	Support de tête de brûleur
38	ST1120	Ensemble de soufflante
39	ST1147	Ensemble de mélangeur KIT_NG
39	ST1148	Ensemble de mixage KIT_LP
40	ST1205	AGM (couverture)
41	ST1255	AGM (Actionneur)
42	ST1235	Ensemble de coude silencieux
43	ST1236	Assemblage du corps du silencieux
44	ST1121	Assemblage de conduite de gaz (supérieur)
44-1	ST1188	Emballage pour mélangeur à gaz
44-2	ST1247	Emballage 15 A (vert) 10 pièces
45	ST1122	Ensemble de soupapes à gaz
46	ST1132	Ensemble de conduite de gaz inférieure (standard)
46-1	FT1645	Emballage de 15 A
47	ST1198	Joint de tige d'allumage
48	ST1095	Assemblée d'observation de la flamme
49	ST1096	Ensemble de capteurs de détection de flamme
50	ST1165	Couvercle du capteur du détecteur de flamme
51	ST1187	Support de capteur de détecteur de flamme
52	FT1327	Capteur de détection de flamme
53	ST1137	Support de brûleur (gauche)
54	ST1138	Support de brûleur (droit)
55	ST1254	Assemblage de tuyaux de raccordement HEX
C-2	ST1054	Étoile CLIP (Petite)
O-18	ST1195	Joint torique (P18)
O-22	ST1245	Joint torique P22 10 pièces



## États-Unis

---

<i>Ventes</i>	1-800-523-2931
<i>Soutien Technique</i>	1-800-334-3393
<i>Courriel</i>	<a href="mailto:techsupport@bradfordwhite.com">techsupport@bradfordwhite.com</a>
<i>Garantie</i>	1-800-531-2111
<i>Courriel</i>	<a href="mailto:warranty@bradfordwhite.com">warranty@bradfordwhite.com</a>
<i>Pièces de Rechange</i>	1-800-538-2020
<i>Courriel</i>	<a href="mailto:parts@bradfordwhite.com">parts@bradfordwhite.com</a>

## Canada

---

<i>Ventes</i>	1-866-690-0961 1-905-203-0600
<i>Fax</i>	905-636-0666
<i>Garantie</i>	1-800-531-2111
<i>Courriel</i>	<a href="mailto:warranty@bradfordwhite.com">warranty@bradfordwhite.com</a>
<i>Soutien Technique</i>	1-800-334-3393
<i>Courriel</i>	<a href="mailto:techsupport@bradfordwhite.com">techsupport@bradfordwhite.com</a>
<i>Pièces de Rechange / Ordres</i>	<a href="mailto:ca.orders@bradfordwhite.com">ca.orders@bradfordwhite.com</a>

Pour le service sur le terrain aux États-Unis et au Canada, contactez votre installateur professionnel ou votre représentant commercial Bradford White local.

## Internationale

---

*Ressource Générale* [international@bradfordwhite.com](mailto:international@bradfordwhite.com)