



Instructions d'installation
et d'utilisation pour

FT SERIES

Chaudière combinée, à condensation,
modulante, murale

modèle FTCW

140 000 BTU/h

199 000 BTU/h



- Gaz naturel (NG) – configuration d'usine
- Gaz propane (LP) – conversion à réaliser sur site

POUR VOTRE SÉCURITÉ: Le présent produit doit être installé et entretenu par un technicien professionnel, agréé pour les installations de chauffage et de production d'eau chaude. Une mauvaise installation et/ou une utilisation incorrecte peuvent entraîner la production de monoxyde de carbone dans les fumées de combustion. Le monoxyde de carbone cause des blessures corporelles et est mortel. Une mauvaise installation et/ou une utilisation incorrecte annulent la garantie.

⚠ AVERTISSEMENT

Assurez-vous de bien suivre les instructions données dans cette notice pour réduire au minimum le risque d'incendie ou d'explosion ou pour éviter tout dommage matériel, toute blessure ou la mort.

Ne stockez ou n'utilisez pas d'essence ou d'autres vapeurs inflammables à proximité de cet appareil, ou de tout autre appareil.

QUE FAIRE EN CAS D'ODEUR DE GAZ

- N'essayez pas d'allumer un appareil quelconque.
- Ne touchez aucun interrupteur électrique ; n'utilisez pas le téléphone de votre bâtiment.
- Appelez immédiatement votre fournisseur de gaz depuis un voisin. Suivez les instructions du fournisseur.
- Si vous ne pouvez joindre le fournisseur de gaz, appelez les pompiers.

L'installation et l'entretien doivent être effectués par un installateur ou une société d'entretien qualifiés, ou par le fournisseur de gaz.

⚠ WARNING

If the information in this manual is not followed exactly, a fire or explosion may result causing property damage, personal injury or loss of life.

Do not store or use gasoline or other flammable vapors and liquids in the vicinity of this or any other appliance.

WHAT TO DO IF YOU SMELL GAS

- Do not try to light any appliance.
- Do not touch any electrical switch. Do not use any phone in your building.
- Immediately call your gas supplier from a neighbor's phone. Follow the gas supplier's instructions.
- If you cannot reach your gas supplier, call the fire department.

Installation and service must be performed by a qualified installer, service agency, or the gas supplier.

Tableau DES MATIÈRES

SECTION 1 Introduction

- 1.1 À propos du présent manuel d'installation..... 3
- 1.2 Contenu du colis..... 4

SECTION 2 Caractéristiques du produit

- 2.1 Nomenclature du modèle (numéro de modèle)..... 5
- 2.2 Caractéristiques..... 6
- 2.3 Dimensions 8
- 2.4 Nom des composants..... 10
- 2.5 Circulation et caractéristiques du produit 12
- 2.5.1 Circulation d'eau de chauffage 12
- 2.5.2 Circulation d'eau chaude sanitaire 12

SECTION 3 Réglementations de sécurité

- 3.1 Symboles de sécurité 13
- 3.2 Consignes de sécurité et utilisation adéquate..... 16

SECTION 4 Installation

- 4.1 Emplacement et dégagements..... 16
- 4.2 Support de montage mural..... 17
- 4.3 Air de combustion..... 18**
- 4.3.1 Air de combustion prélevé dans la pièce..... 18
- 4.3.2 Air de combustion par conduit..... 18
- 4.4 Évacuation des gaz de combustion (fumées)..... 20**
- 4.5 Directives générales pour le choix de l'emplacement 21
- 4.6 Emplacement de la terminaison du conduit d'évacuation..... 22
- 4.6.1 Dégagements pour une ventilation directe 22
- 4.6.2 Exigences relatives à l'évacuation des gaz de combustion dans l'état du Massachusetts..... 23
- 4.7 Test d'évacuation commune des gaz de combustion 24
- 4.8 Raccordement de l'alimentation en air et de l'évacuation des gaz de combustion..... 25
- 4.8.1 Longueur des conduits d'évacuation/de prise d'air de combustion..... 25
- 4.8.2 Air de combustion prélevé à l'intérieur 26
- 4.9 Terminaison des conduits d'évacuation/de prise d'air 26
- 4.10 Alimentation et tuyauterie de gaz..... 30**
- 4.11 Pression d'alimentation en gaz..... 32
- 4.12 Réglage de la combustion 33
- 4.13 Installations à haute altitude..... 34
- 4.14 Conversion gaz naturel/propane 35
- 4.15 Recommandations relatives à la plomberie..... 39**
- 4.15.1 Recommandations relatives à la plomberie extérieure et aux branchements d'eau 39
- 4.15.2 Dispositif antiretour adapté..... 39
- 4.15.3 Vase d'expansion à membrane 39

- 4.15.4 Zonage avec des vannes de zone..... 40
- 4.15.5 Zonage avec pompes de circulation..... 41
- 4.16 Soupape de surpression..... 42
- 4.17 Élimination des condensats..... 43**
- 4.18 Réducteur de débit DHW 44
- 4.19 Branchement du câblage électrique..... 45**
- 4.20 Micro-interrupteurs 46
- 4.21 Carte de contrôle, schéma électrique 47
- 4.22 Schéma à relais..... 48
- 4.23 Branchements électriques (Tableau)..... 49

SECTION 5 Affichage et fonctionnement des commandes

- 5.1 Cadran et boutons de commande 51
- 5.2 Présentation de l'écran LCD 52
- 5.3 Mode de fonctionnement..... 53
- 5.4 Mode d'affichage d'état 54
- 5.5 Mode de changement du point de consigne DHW ... 55
- 5.6 Mode de changement du point de consigne CH 56
- 5.7 Mode entreposage..... 56
- 5.8 Paramètres installateur..... 57
- 5.9 Réglage du réenclenchement extérieur..... 59
- 5.10 Contrôle de la température de consigne extérieure .. 59
- 5.11 Mode d'erreur 60

SECTION 6 Codes d'erreur

- 6.1 Tableau des codes d'erreur 61
- 6.2 Analyse par arborescence de défaillances 64

SECTION 7 Dépannage

- 7.1 Diagnostics (Diagnostics)..... 66
- 7.2 Mesures correctives suggérées..... 67

SECTION 8 Entretien

- 8.1 Mise en route annuelle et entretien général 70
- 8.2 Rinçage de la chaudière combinée 72
- 8.3 Vidange et nettoyage 73
- 8.4 Protection contre le gel..... 73

SECTION 9 Contrôle de l'installation

- 9.1 Présentation rapide 74
- 9.2 Listes de contrôle 75

SECTION 10 Pièces de rechange et illustrations

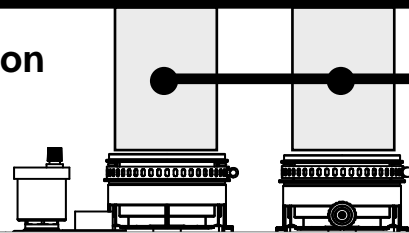
- 10.1 FT 140 76
- 10.2 FT 199 86

SECTION 1 Introduction

1.1 À propos du présent manuel d'installation

Le présent manuel fournit les informations nécessaires à l'installation, l'utilisation et l'entretien des **chaudières combinées murales de série FT**.

Revoir attentivement et intégralement toutes les procédures d'installation et la documentation relatives à l'application souhaitée avant d'entreprendre l'installation. Consulter l'usine du fabricant ou son représentant local pour toute question relative à cet équipement. L'expérience montre que la majorité des problèmes rencontrés en exploitation provient d'une installation incorrecte.



Pour des informations supplémentaires sur l'air de combustion et l'évacuation, consulter les pages 18 à 26



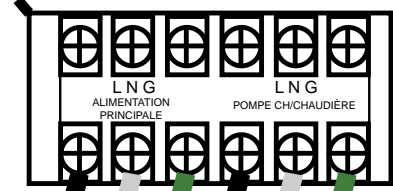
Toute installation doit respecter la norme
 1) ANSI Z223.1/NFPA54, la dernière édition du « National Fuel Gas Code » ou la norme
 2) CSA B149.1 « Code d'installation de gaz naturel ou gaz propane », et respecter les exigences des services publics locaux ou des autorités compétentes. Ces dernières exigences en vigueur ont priorité sur les instructions générales ici présentes.

L'intégralité du câblage électrique doit être réalisée conformément aux codes locaux, ou, en leur absence, avec: 1) le code national de l'électricité ANSI/NFPA N° 70, dernière édition, ou 2) le « Code canadien de l'électricité – Partie 1 », CSA STD. C22.1. Le présent appareil doit être raccordé électriquement à la terre en conformité avec ces codes.

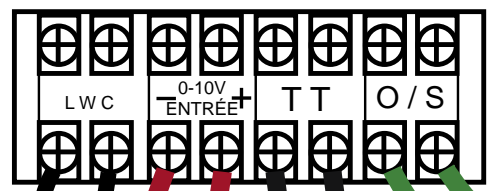
Pour des informations supplémentaires sur les branchements de gaz, consulter les pages 29 à 35

Pour des informations supplémentaires l'installation de la plomberie de chauffage central, d'eau chaude sanitaire et de condensats, consulter les pages 39 à 44

Pour des informations supplémentaires sur les branchements électriques, consulter aux pages 45 à 49


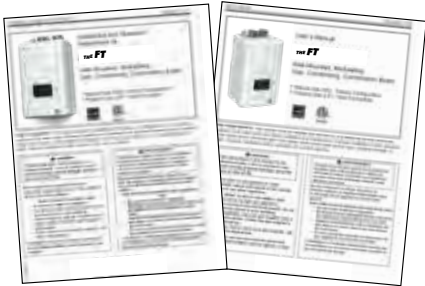

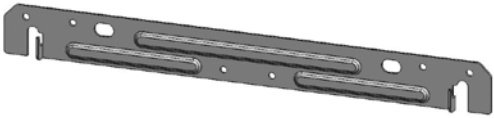




Alimentation principale Pompes CH externe



Interrupteur de manque d'eau (ponté) 0 - 10 V Entrée externe Connexion d'un thermostat ou interrupteur de fin de course d'un panneau de relais multizone Capteur extérieur

1.2 Contenu du colis

Numéro	Description	Qté
<p>Chaudière combinée murale FTCW140 / 199</p>		1
<p>Instructions d'installation et manuel d'instructions</p>		1
<p>Tuyau des condensats</p>		1
<p>Support de montage mural</p>	 <p>FT1894</p>	1
<p>2 types de chevilles</p>	 <p>4</p> <p>4</p>	
<p>Soupape de surpression (CONDUITE CH 3/4 po 30 psi) Modèle: CASH ACME F-82</p>		1

1.2 Contenu du colis (suite)

Numéro	Description		Qté
Grilles 3 po			2
Kit de joints toriques et d'étanchéité			1
Sonde extérieure avec vis et chevilles			1
	FTCW140	FTCW199	
Réducteur de débit 17 l/min (4,5 gal/min) (bleu foncé)	 *	**	1
Orifice de conversion au propane			1

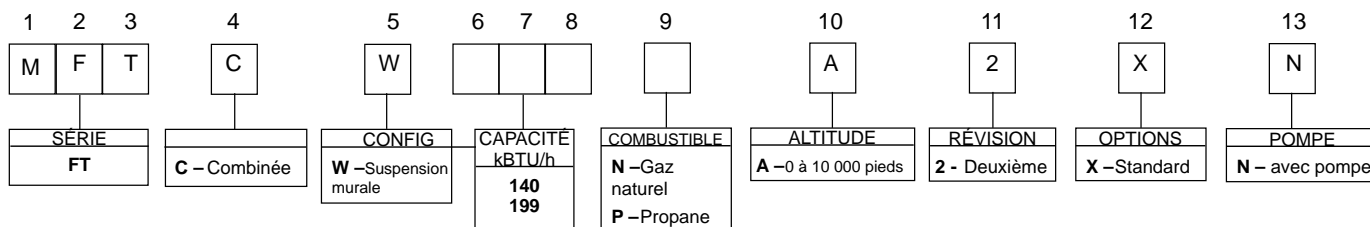
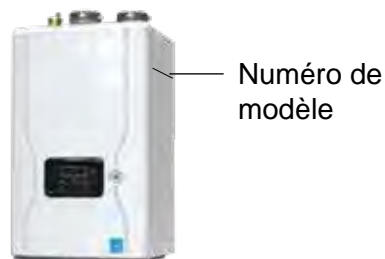
* Ce réducteur de débit supplémentaire de 17 l/min (4,5 gal/min) (bleu foncé) est fourni avec le FTCW140 pour être utilisé lorsque la température d'eau en entrée est plus élevée et/ou que l'eau provient d'un puits, cela afin de réduire la chute de pression interne. Un réducteur de débit 12 l/min (3,2 gal/min) (blanc) est installé en usine. Voir la section 4.18 à la page 44

** Un réducteur de débit 26,5 l/min (7,0 gal/min) (blanc/gris) est installé en usine sur le modèle FTCW199. La vanne de remplissage automatique et les vannes antiretour ne sont PAS incluses (fournies par le client).

SECTION 2 Caractéristiques du produit

2.1 Nomenclature du modèle (numéro de modèle)

La nomenclature du modèle se trouve sur la plaque signalétique et se compose d'une série de lettres et de chiffres (**nomenclature**) qui apportent des précisions supplémentaires sur votre chaudière combinée de la série FT.



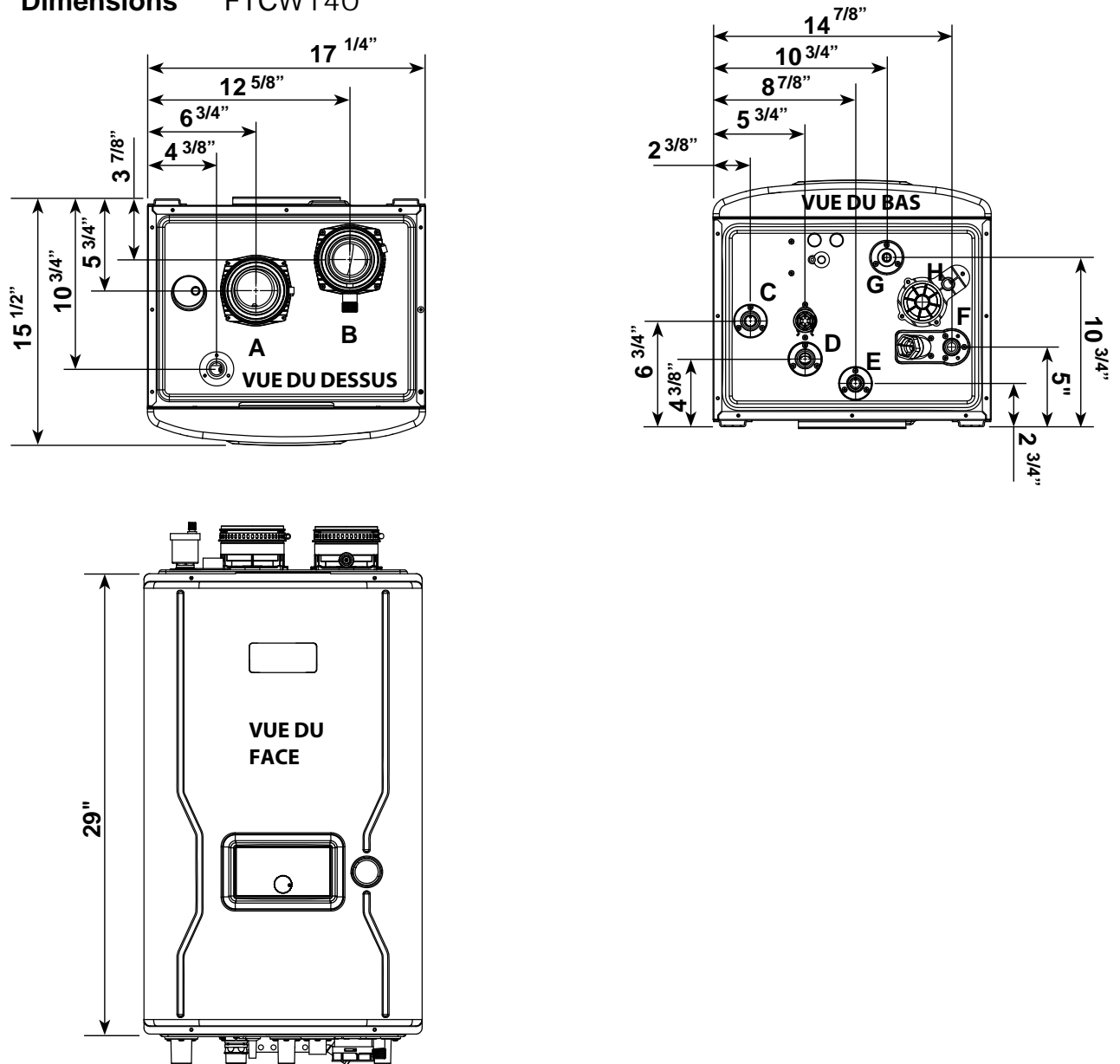
2.2 Caractéristiques, 140

Nom du modèle		FTCW140	
Consommation de gaz	MAX.	140 000 BTU/h	
	MIN.	14 000 BTU/h	
Production d'eau chaude	Élévation de 35 °F/20 °C	7,1 gal/min – 27 l/min	
	Élévation de 45 °F/25 °C	5,5 gal/min – 21 l/min	
	Élévation de 77 °F/43 °C	3,2 gal/min – 12 l/min	
Installation		Type intérieur/suspension murale	
Circuit de fumées		Directe à enceinte fermée / simple paroi / évacuation concentrique	
Trajet d'évacuation / matériau des conduits		2 po (50 pi), 3 po (100 ou) CPVC, PP, PVC catégorie 40	
Dimension de l'orifice	GN	6,2 mm (0,224 po)	
	GPL	4,7 mm (0,185 po)	
Pression d'alimentation en gaz	GN	3,5 po de c.e. à 10,5 po de c.e.	
	GPL	8,0 po de c.e. à 13 po de c.e.	
Pression au collecteur	Type de gaz	NATUREL	PROPANE
	Dimension du conduit d'évacuation	ÉVACUATION 2 ou 3 po	ÉVACUATION 2 ou 3 po
	Allure max.	-0,130 po de c.e. (+/- 0,01)	-0,100 po de c.e. (+/- 0,01)
	Allure min.	0,004 po de c.e. (+/- 0,001)	0,002 po de c.e. (+/- 0,001)
Alimentation électrique	Alimentation secteur	120 V 60 Hz / 4 A	
	Consommation électrique maximale	160 W	
Système d'allumage		Allumage électronique direct / détection automatique de la flamme	
Brûleur		Modulation de combustible prémélangé, simple orifice	
Système de vanne de gaz		Modulante combinée (proportionnelle à l'intensité)	
Débit minimum		0,5 gal/min – 1,9 l/min	
Dimensions		L 43,81 cm / 17 ¼ po – H 73,66 cm / 29 po – P 39,37 cm / 15 ½ po	
Poids à l'expédition		50 kg (111 lb)	
Capacité de l'échangeur thermique secondaire (DHW)		Moins de 3,8 l/1 gallon	
Contrôleur principal / panneau de commande		NGTX-900CP / P-920C	
Pression d'eau chaude sanitaire, DHW		Min. 15 à max. 150 PSI	
Pression d'eau du chauffage central, CH		Min. 15 à Max. 30 PSI	
Dimension des raccords	Entrée eau froide / sortie eau chaude	3/4 po NPT	
	(CH) Départ/retour chauffage ambiant	1 po NPT	
	Entrée de gaz	3/4 po NPT	
Matériaux	Enveloppe	Acier au carbone laminé à froid	
	Échangeur thermique	Échangeur thermique primaire: Acier inoxydable Échangeur thermique secondaire: Acier inoxydable	
Dispositifs de sécurité		Capteur de flamme optique, dispositif d'arrêt en cas de surchauffe, détecteur d'action de la vanne de gaz, contacteur de surchauffe des fumées, contacteur de surchauffe de l'eau, interrupteur de manque d'eau, capteur de pression d'air	

2.2 Caractéristiques, 199

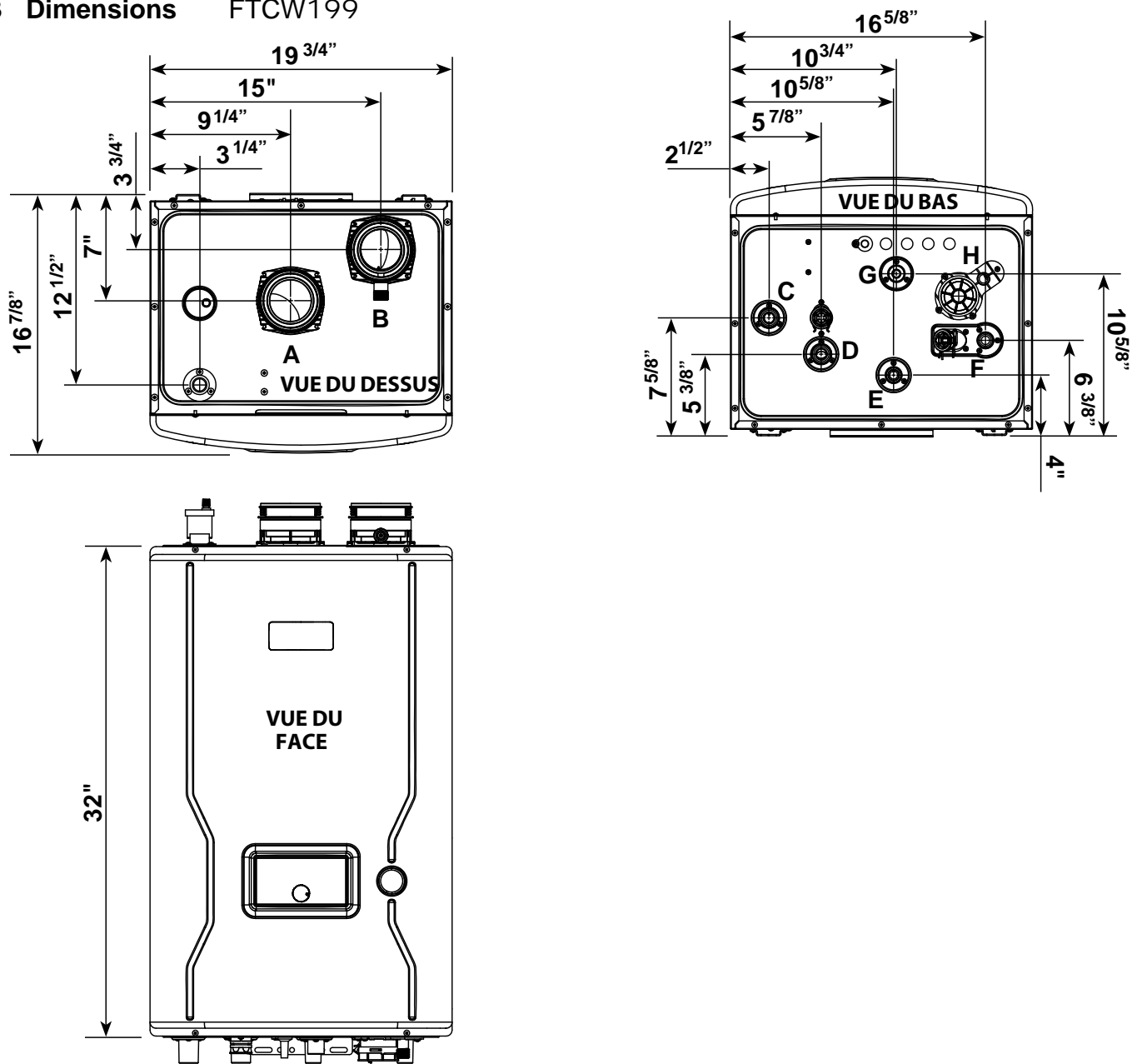
Nom du modèle		FTCW199			
Consommation de gaz	MAX.	199 000 BTU/h			
	MIN.	19 900 BTU/h			
Production d'eau chaude	Élévation de 35 °F/20 °C	9,88 gal/min – 37,4 l/min			
	Élévation de 45 °F/25 °C	7,7 gal/min – 29 l/min			
	Élévation de 77 °F/43 °C	4,8 gal/min – 18 l/min			
Installation		Type intérieur/suspension murale			
Circuit de fumées		Directe à enceinte fermée / simple paroi / évacuation concentrique			
Circuit d'évacuation		2 po (50 pi), 3 po (100 ou) CPVC, PP, PVC catégorie 40			
Dimension de l'orifice	GN	8.3 mm (0,326 po)			
	GPL	6,35 mm (0,250 po)			
Pression d'alimentation en gaz	GN	3,5 po de c.e. à 10,5 po de c.e.			
	GPL	8,0 po de c.e. à 13 po de c.e.			
Collecteur	Type de gaz	NATUREL		PROPANE	
	Dimension du conduit d'évacuation	ÉVACUATION 2 PO	ÉVACUATION 3 PO	ÉVACUATION 3 PO	ÉVACUATION 3 PO
	Allure max.	-0,129 po de c.e.	-0,314 po de c.e.	-0,169 po de c.e.	-0,173 po de c.e.
	Allure min.	-0,015 po de c.e.	-0,015 po de c.e.	-0,015 po de c.e.	-0,015 po de c.e.
Alimentation électrique	Alimentation secteur	120 V 60 Hz / 4 A			
	Consommation électrique maximale	160 W			
Système d'allumage		Allumage électronique direct / détection automatique de la flamme			
Brûleur		Modulation de combustible prémélangé, simple orifice			
Système de vanne de gaz		Modulante combinée (proportionnelle à l'intensité)			
Débit minimum		0,5 gal/min – 1,9 l/min			
Dimensions		L 50,16 cm / 19 ¾ po – H 81,28 cm / 32 po – P 42,86 cm / 16 7/8 po			
Poids à l'expédition		59 kg (130 lb)			
Capacité de l'échangeur thermique secondaire (DHW)		Moins de 3,8 l/1 gallon			
Contrôleur principal / panneau de commande		NGTX-900CP / P-920C			
Pression d'eau chaude sanitaire, DHW		Min. 15 à max. 150 PSI			
Pression d'eau du chauffage central, CH		Min. 15 à Max. 30 PSI			
Dimension des raccords	Entrée eau froide / sortie eau chaude	3/4 po NPT			
	(CH) Départ/retour chauffage ambiant	1 po NPT			
	Entrée de gaz	3/4 po NPT			
Matériaux	Enveloppe	Acier au carbone laminé à froid			
	Échangeur thermique	Échangeur thermique primaire: Acier inoxydable Échangeur thermique secondaire: Acier inoxydable			
Dispositifs de sécurité		Capteur de flamme optique, dispositif d'arrêt en cas de surchauffe, détecteur d'action de la vanne de gaz, contacteur de surchauffe des fumées, contacteur de surchauffe de l'eau, interrupteur de manque d'eau, capteur de pression d'air			

2.3 Dimensions FTCW140



	Description	Diamètre
A	Collier de prise d'air	3 po
B	Collier de conduit d'évacuation	3 po
C	Départ « CH »	1 po. NPT
D	Retour « CH »	1 po. NPT
E	Sortie DHW	3/4 po NPT
F	Entrée DHW	3/4 po NPT
G	Entrée de gaz	3/4 po NPT
H	Conduite de condensats	1/2 po NPT

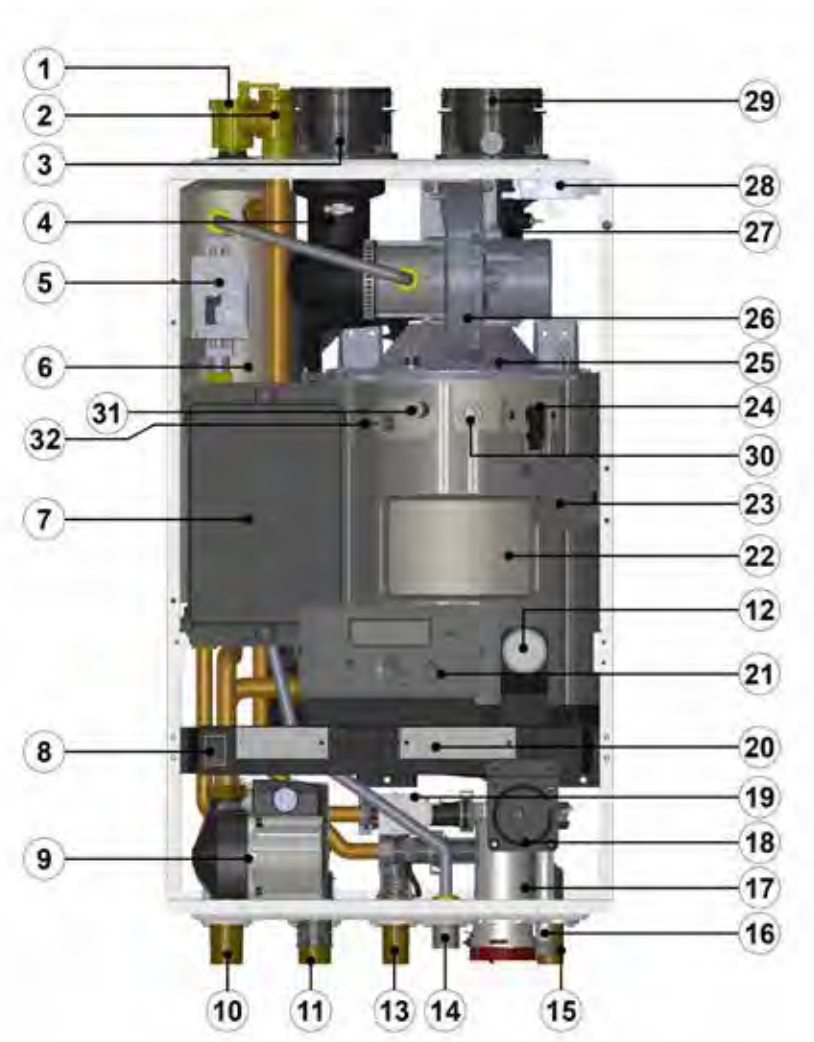
2.3 Dimensions FTCW199



	Description	Diamètre
A	Collier de prise d'air	3 po
B	Collier de conduit d'évacuation	3 po
C	Départ « CH »	1 po. NPT
D	Retour « CH »	1 po. NPT
E	Sortie DHW	3/4 po NPT
F	Entrée DHW	3/4 po NPT
G	Entrée de gaz	3/4 po NPT
H	Conduite de condensats	1/2 po NPT

2.4 Nom des composants

FTCW140

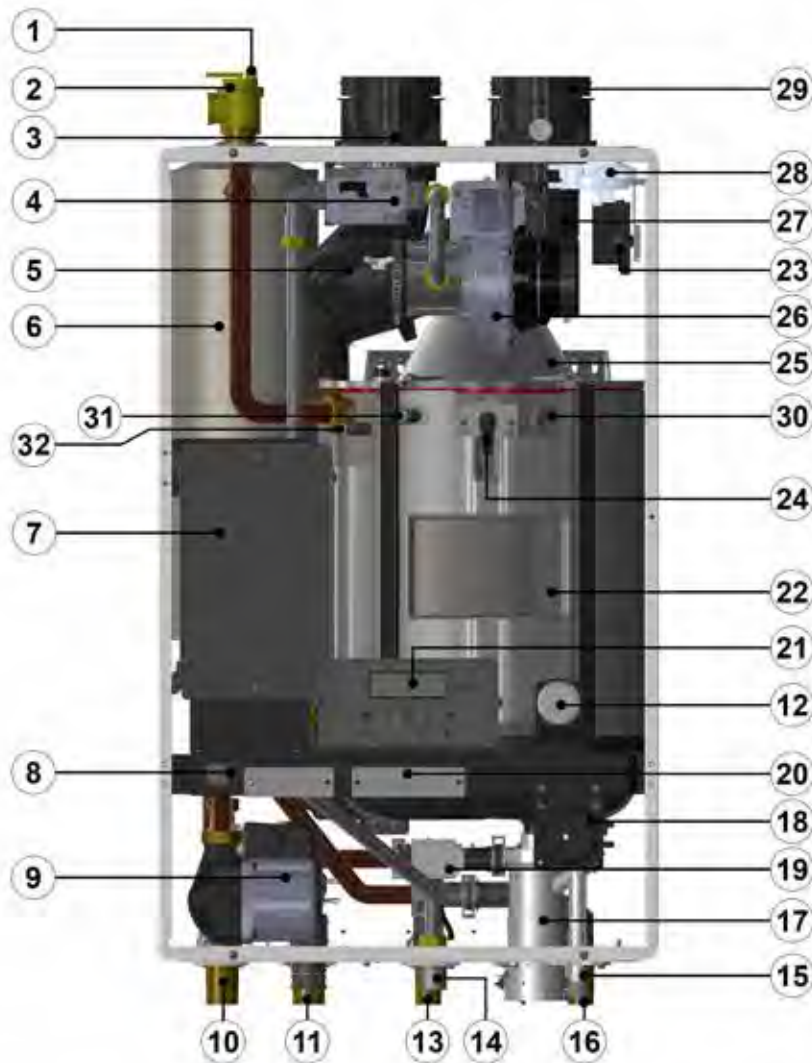


#	Nom du composant
1	Évent (éliminateur d'air)
2	Soupape de surpression
3	Collier de prise d'air
4	Tuyau de mélange air / gaz
5	Vanne de gaz
6	Réservoir DHW
7	Carte de contrôle principale
8	Interrupteur manuel (MARCHE/ARRÊT)
9	Pompe de chaudière
10	Raccord de départ CH
11	Raccord de retour CH
12	Jauge de pression CH
13	Raccord de sortie DHW
14	Raccord d'entrée de gaz
15	Raccord d'entrée DHW (filtre et réducteur de débit)
16	Raccord des condensats

#	Nom du composant
17	Purgeur de condensats
18	Interrupteur d'obstruction de ligne de condensats
19	Mitigeur
20	Bornier
21	Panneau de commande et écran
22	Échangeur thermique
23	Transformateur d'allumage
24	Capteur de flamme
25	Carter du brûleur
26	Ventilateur BDLC (soufflante)
27	Conduit d'évacuation
28	Capteur de pression d'air
29	Collier de conduit d'évacuation
30	Regard
31	Interrupteur de manque d'eau
32	Sonde de température de surchauffe

2.4 Nom des composants

FTCW199



#	Nom du composant
1	Évent (éliminateur d'air)
2	Soupape de surpression
3	Collier de prise d'air
4	Vanne de gaz
5	Tuyau de mélange air / gaz
6	Réservoir DHW
7	Carte de contrôle principale
8	Interrupteur manuel (MARCHE/ARRÊT)
9	Pompe de chaudière
10	Raccord de départ CH
11	Raccord de retour CH
12	Jauge de pression CH
13	Raccord de sortie DHW
14	Adaptateur entrée de gaz
15	Raccord d'entrée DHW (filtre et réducteur de débit)
16	Raccord des condensats

#	Nom du composant
17	Purgeur de condensats
18	Interrupteur d'obstruction de ligne de condensats
19	Mitigeur
20	Bornier
21	Panneau de commande et écran
22	Échangeur thermique
23	Transformateur d'allumage
24	Capteur de flamme
25	Carter du brûleur
26	Ventilateur BDLC (soufflante)
27	Conduit d'évacuation
28	Capteur de pression d'air
29	Collier de conduit d'évacuation
30	Regard
31	Interrupteur de manque d'eau
32	Sonde de température de surchauffe

SECTION 3 Réglementations de sécurité

3.1 Symboles de sécurité

AVERTISSEMENT

Pour éviter d'endommager le produit et de provoquer des blessures corporelles ou la mort, lire attentivement, comprendre et suivre toutes les instructions du manuel d'installation et d'utilisation avant de procéder à l'installation, l'utilisation et l'entretien de la chaudière.

Le fabricant ne peut pas prévoir toutes les circonstances susceptibles de présenter un danger potentiel. Par conséquent, les présents avertissements ne constituent pas une liste exhaustive de tous les incidents possibles. L'installation, l'utilisation et l'entretien restent sous la responsabilité de l'utilisateur. S'assurer que le fonctionnement et les réglages de la chaudière ne présentent aucun risque pour les utilisateurs.

Ce manuel présente des symboles de sécurité. En cas de non-respect des exigences suivantes, il existe un risque de mort, de blessures corporelles graves et de dommages matériels importants.

Les symboles de sécurité « DANGER », « AVERTISSEMENT », « ATTENTION » sont indiqués ci-après avec leur définition:

DANGER

Indique une situation dangereuse qui, si elle n'est pas évitée, entraînera certainement la mort ou des blessures graves. Cette mention d'avertissement doit être limitée aux situations extrêmes.

AVERTISSEMENT

Indique une situation potentiellement dangereuse qui, si elle n'est pas évitée, peut entraîner la mort ou des blessures graves.

ATTENTION

Indique une situation potentiellement dangereuse qui, si elle n'est pas prévenue, peut provoquer des blessures légères ou modérées. Ce terme peut également servir à prévenir des pratiques dangereuses ou des dangers susceptibles de provoquer des dégâts matériels uniquement.

AVERTISSEMENT

Cancers et problèmes de reproduction.
www.P65WARNINGS.CA.GOV.

Comme l'exige la Proposition 65 de l'État de la Californie.

AVERTISSEMENT

POUR DES RAISONS DE SÉCURITÉ, LIRE CE QUI SUIT AVANT D'UTILISER L'APPAREIL

Le non-respect de ces instructions peut provoquer un incendie ou une explosion entraînant des dégâts matériels, des blessures corporelles ou la mort.

- A. Cet appareil n'a pas de veilleuse. Il est équipé d'un système d'allumage qui allume automatiquement le brûleur. N'essayez pas d'allumer le brûleur à la main.
- B. AVANT DE L'ALLUMER, vérifiez s'il n'y a pas une odeur de gaz autour de l'appareil. Assurez-vous qu'aucune odeur de gaz ne soit présente au niveau du sol, car certains types de gaz sont plus lourds que l'air et iront se déposer au sol.

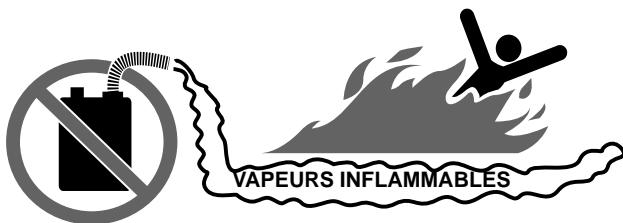
QUE FAIRE EN CAS D'ODEUR DE GAZ

- Ne pas tenter d'allumer des appareils.
- Ne toucher aucun interrupteur électrique et ne pas utiliser le téléphone du bâtiment.
- Appeler immédiatement le fournisseur de gaz depuis un voisin. Suivre les consignes du fournisseur de gaz.
- Dans l'impossibilité de prendre contact avec le fournisseur de gaz, appeler le service des incendies.
- C. Tourner ou appuyer sur le bouton de commande du gaz uniquement avec les mains. N'utilisez aucun outil. Si le bouton ne tourne pas ou ne peut être actionné à la main, n'essayez pas de le réparer. Appeler un technicien de service qualifié. Tout recours à la force ou tentative de réparation peut provoquer un incendie ou une explosion.
- D. Ne pas utiliser cet appareil de chauffage si une quelconque partie en a été submergée. Appeler immédiatement un réparateur qualifié afin d'inspecter l'appareil de chauffage et de remplacer toute pièce du système de commande et de contrôle du gaz ayant séjourné sous l'eau.

L'appareil doit être installé en accord avec la réglementation locale ou, en l'absence de codes locaux, en accord avec la norme ANSI Z224.1/NFPA 54 ou CAN/CSA B149.1, Natural Gas and Propane Installation Code.

■ L'appareil est certifié pour une utilisation à des altitudes allant jusqu'à 1 370 m (4 500 pi) conformément à la dernière norme CSA/CGA 2.17-M91 Gas-Fired Appliances for Use at High Altitudes.

3.2 Consignes de sécurité et utilisation adéquate



⚠ DANGER

- Les vapeurs des liquides inflammables peuvent exploser et prendre feu. Il en résulte de graves brûlures ou la mort.

Ne pas utiliser ni entreposer de produits inflammables tels que de l'essence, des solvants ou des adhésifs dans la même pièce ou à proximité de l'appareil.

Garder les produits inflammables

- À l'écart de la chaudière
- Dans des récipients approuvés
- Dans des récipients fermés de manière étanche
- Hors de portée des enfants

Les vapeurs

- Sont invisibles
- Sont plus lourdes que l'air
- Se répandent sur le sol
- Se propagent par les courants d'air d'une pièce jusqu'au brûleur principal

Ne pas installer l'appareil là où des produits inflammables seront stockés.

Lire et respecter les avertissements et les instructions de la chaudière. Si le manuel d'utilisation est manquant, contacter le distributeur ou le fabricant.

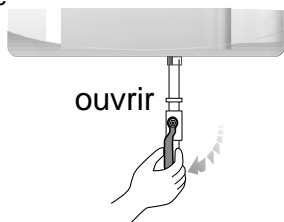
- Cette chaudière combinée doit être installée par un plombier qualifié, un installateur gaz agréé et/ou un technicien professionnel. Une installation et/ou une utilisation incorrectes peuvent entraîner une situation potentiellement dangereuse, telle que des blessures graves ou mortelles. Ces situations annulent également la garantie.
 - National Fuel Gas Code NFPA 54 / ANSI Z224.1
 - National Electric Code ANSI/NEPA 70
 - Tous les codes et les règlements applicables, ainsi que lois en vigueur, qu'elles soient locales ou nationales, de l'état ou de la province.
- L'entretien adapté est sous la responsabilité du propriétaire/exploitant. Lire attentivement et comprendre toutes les informations d'utilisation de ce manuel avant d'utiliser cette chaudière.
- Connaître l'emplacement de la vanne de coupure du gaz et son mode de fonctionnement. Fermer immédiatement la vanne de coupure du gaz si l'appareil est soumis à un incendie, une surchauffe, une inondation, un dommage physique ou à toute

autre situation qui pourrait en affecter le bon fonctionnement. La chaudière doit être contrôlée par un technicien qualifié avant d'être remise en marche.

- NE PAS utiliser cette chaudière si une quelconque partie en a été submergée. Appeler immédiatement un technicien qualifié afin d'inspecter la chaudière et de remplacer toute pièce du système de commande et de contrôle du gaz ayant séjourné sous l'eau.
- Ne pas mettre l'appareil sous tension tant que les vannes d'alimentation en gaz et en eau ne sont pas complètement ouvertes. S'assurer que l'orifice de prise d'air frais et l'orifice d'évacuation des gaz de combustion sont libres et opérationnels.
- Ne pas essayer d'installer, de réparer ou d'entretenir cette chaudière par vous-même. Ne changer aucune pièce de la chaudière. Pour toute réparation ou opération d'entretien, contacter un technicien qualifié. Demander au fournisseur de gaz une liste de prestataires de service qualifiés.
- NE PAS utiliser de peinture en bombe, de laque pour cheveux ou tout autre pulvérisateur de produit inflammable à proximité de la chaudière ou de l'orifice de prise d'air frais extérieur. NE PLACER AUCUN objet aux alentours de l'orifice d'évacuation des fumées et/ou de l'orifice de prise d'air frais. Ceux-ci risquent de restreindre ou de bloquer le flux entrant ou sortant du circuit d'air.
- Attention: Pour toute réparation du contrôleur, remarquer que tous les fils sont étiquetés. Connecter les fils conformément aux instructions. Les erreurs de câblage peuvent nuire au bon fonctionnement et être dangereuses.
- Vérifier le bon fonctionnement de l'ensemble après dépannage.
- Il s'agit des composants du système d'allumage qui sont protégés de l'eau (gouttelettes, arrosage, pluie, etc.) au cours de leur fonctionnement ainsi que des opérations d'entretien (changement de circulateur, changement des commandes, etc.).
- Après avoir installé l'appareil de chauffage, tester les dispositifs de sécurité.
- Cette chaudière est équipée d'un système d'arrêt en cas de conduit de fumées obstrué. Si le code d'erreur '41' s'affiche, suivre les instructions ci-dessous.
 - Tout d'abord, fermer la vanne de gaz manuelle.
 - S'assurer de l'absence de corps étranger dans le passage de circulation d'air ou sur la grille contre les rongeurs.
 - En l'absence de ce genre de problème, procéder comme suit.
 - Effacer l'état d'erreur en appuyant sur le bouton marche/arrêt sur le panneau de commande.
 - Si l'erreur se produit plusieurs fois de suite, appeler un réparateur qualifié ou le fournisseur de gaz.

Avant utilisation

- Vérifier le type de gaz (GN/GPL) à la première utilisation de l'appareil ou après l'avoir déplacé. Vérifier que le type de gaz fourni correspond au type de gaz de la chaudière. Vérifier si le type de gaz fourni est du gaz naturel (GN) ou du propane (GPL) et vérifier également le type de gaz accepté par la chaudière. Le type de gaz est indiqué sur la plaque signalétique située sur le côté de la chaudière.
- Vérifiez l'alimentation électrique (120 V 60 Hz). Vérifier que l'appareil est correctement connecté.
- Vérifier la vanne d'entrée d'eau froide. Garder la vanne d'entrée d'eau de l'appareil ouverte à tout moment. L'appareil ne s'allumera pas si le débit d'eau est insuffisant ou s'il n'y a pas d'eau dans les tuyaux de chauffage. (Vanne: position toujours ouverte)
- Vérifier la vanne de gaz. Vérifier que la vanne de coupure manuelle du gaz sur la conduite d'alimentation de la chaudière FT est ouverte.
- Vérifier la zone autour de l'appareil et retirer tous les matériaux combustibles ou inflammables. Retirer le linge ou tout autre objet qui se trouve sur ou près de la chaudière ou du conduit d'évacuation des gaz de combustion.



En fonctionnement



- Attention aux fuites de gaz
Vérifier fréquemment l'absence de fuite de gaz au niveau du raccord de gaz à l'aide d'eau savonneuse.

Mesures à prendre en cas de fuite de gaz.

- Arrêter la chaudière dès que des émanations de gaz sont détectées.
- Fermer la vanne de gaz intermédiaire.
- Ouvrir les fenêtres pour aérer.
- Appeler un réparateur qualifié pour procéder immédiatement à la réparation.

AVERTISSEMENT

Ne pas utiliser l'appareil à d'autres fins que le chauffage ambiant et la production d'eau chaude.
Ne pas entreposer de matériaux combustibles ou inflammables tels que de l'essence à proximité de l'appareil.
Ne pas stocker quoi que ce soit sur la chaudière ou à proximité de celle-ci.
Ne pas entreposer de matériaux combustibles (inflammables) tels que du papier.
Ne pas suspendre de vêtements sur le conduit d'évacuation. Cette situation peut provoquer un incendie.

- Attention à la ventilation
S'assurer que la circulation d'air est suffisante pendant le fonctionnement de l'appareil.
Si la ventilation est inadéquate, la qualité de la combustion à l'intérieur de l'appareil risque de se dégrader et la durée de vie de celui-ci en sera réduite.
- Attention aux brûlures
Attention à ne pas vous brûler avec les cheminées ou les tuyaux. Ces derniers deviennent extrêmement chauds pendant le fonctionnement de l'appareil.

ATTENTION

Risques de brûlure: Le fabricant recommande formellement l'usage d'un mitigeur thermostatique anti-brûlures en sortie de l'eau chaude sanitaire (sur la chaudière) pour réduire les risques de brûlure. Contacter le fabricant pour obtenir une liste des modèles recommandés.
Consulter les codes locaux.

Empoisonnement au monoxyde de carbone
Si les fumées du conduit d'évacuation pénètrent dans la pièce, il existe un risque d'intoxication au monoxyde de carbone. Vérifier le bon raccordement des conduits d'évacuation. Ouvrir les fenêtres pour aérer. Appeler un réparateur qualifié pour procéder immédiatement à la réparation.

Test de fuite de gaz.
Le tuyau d'alimentation en gaz doit être régulièrement inspecté.

Ne pas arrêter la chaudière.
En cas d'absence prolongée de votre domicile, ne coupez pas la chaudière. La chaudière est équipée d'une fonction de protection contre le gel.

Ne pas essuyer l'appareil ou le panneau de commande avec un chiffon humide. L'exposition à l'humidité peut entraîner une électrisation ou une panne des composants internes.

Ne pas démonter la chaudière.
Si une réparation est nécessaire, appeler votre technicien qualifié local.

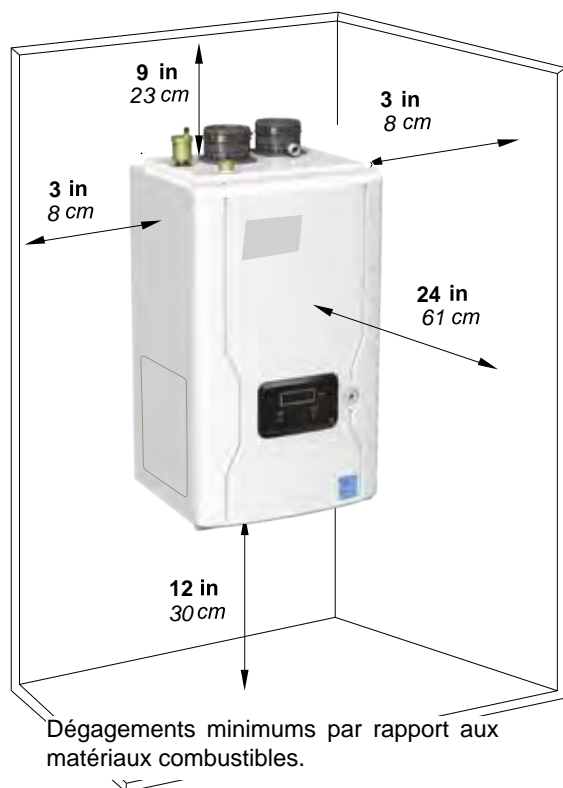
ATTENTION

Après tout réparation de la canalisation de gaz ou le remplacement du régulateur de gaz, appeler un chauffagiste agréé pour vérifier l'appareil avant sa mise en route.

SECTION 4 Installation

4.1 Emplacement et dégagements

L'appareil FT doit être placé sur un mur approprié. Cette installation doit être entreprise par un chauffagiste qualifié, conformément aux instructions relatives à une chaudière. Le mur peut être soit en béton soit en bois. Utiliser des chevilles adaptées au béton ou au bois. L'utilisation de fixations non adaptées au mur peut altérer les performances et la durée de vie de la chaudière et annule la garantie.



Surface de l'appareil	Dégagements par rapport à des surfaces combustibles et non-combustibles	Dégagement conseillé pour l'entretien
DESSUS	23 cm (9 po)	46 cm (18 po)
ARRIÈRE	0 cm (0 po)	0 cm (0 po)
AVANT	61 cm (24 po)	101 cm (40 po)
CÔTÉ	7 cm (3 po)	20 cm (8 po)
BAS	30 cm (12 po)	61 cm (24 po)

Tableau 1. Dégagements minimums par rapport aux matériaux combustibles et pour l'entretien.

⚠ AVERTISSEMENT

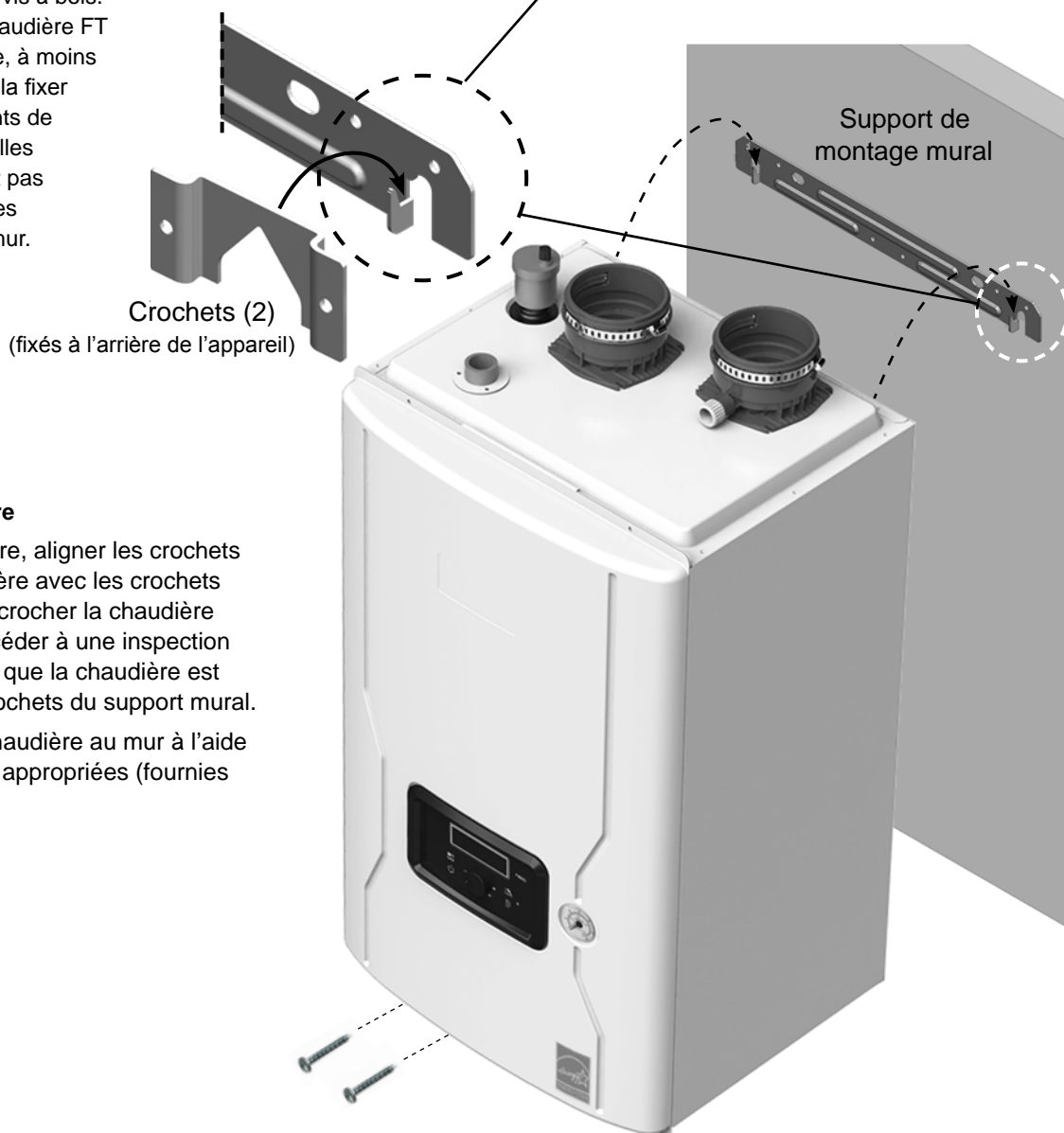
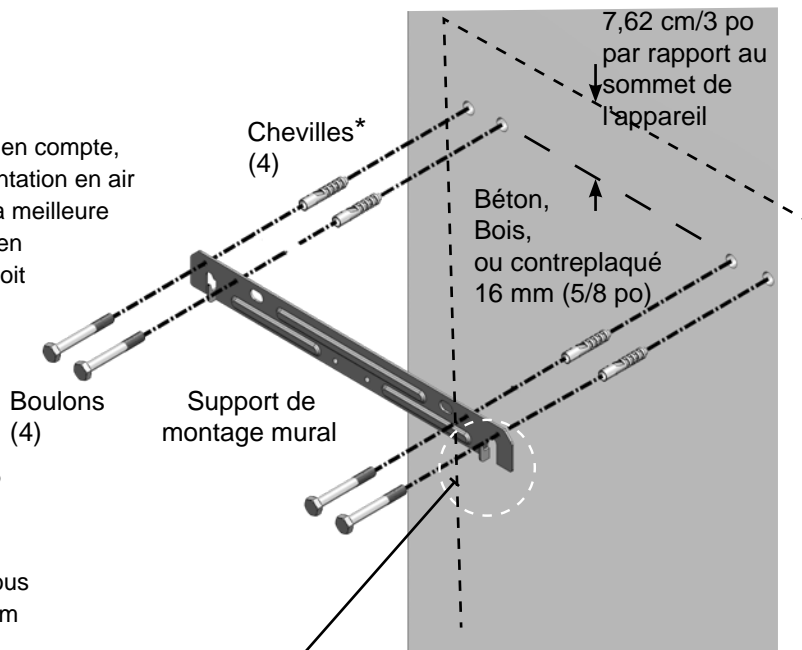
- L'installation doit être conforme aux points suivants
 - L'ensemble des codes, lois, réglementations et ordonnances en vigueur localement, dans l'état ou la province, ou au niveau national.
 - La dernière édition du National Fuel Gas Code, ANSI Z223.1.
 - Le code National Electrical Code.
 - La norme canadienne CAN/CSA-B149.1.
- Points à vérifier avant de positionner la chaudière combinée
 - Toujours vérifier les composants raccordés qui sont proches de l'appareil de chauffage. Ces composants sont les suivants.
- Tuyauterie d'eau / adaptateur d'évacuation / tuyauterie d'alimentation en gaz / lignes électriques / tuyau de vidange des condensats.
 - Inspecter la zone autour de la chaudière combinée. Retirer les matières combustibles, l'essence les autres liquides inflammables. Ne pas maintenir la zone autour de la chaudière combinée dégagée et exempte de matériaux combustibles, d'essence et d'autres liquides et vapeurs inflammables peut entraîner des blessures graves, la mort ou des dommages matériels importants.
 - La chaudière combinée présente des composants de commande de gaz et doit être protégée de tout danger possible pendant son fonctionnement et son entretien.
 - Si la chaudière combinée neuve remplace un appareil existant, vérifier et corriger les problèmes éventuels, par exemple:
 - Ne pas installer l'appareil en présence de fuites du système ou de fissures sur l'échangeur thermique provoquées par le tartre.
- Prévoir les dégagements adaptés
 - Si l'appareil est installé dans un espace étroit ou un coin, s'assurer qu'il y a suffisamment d'espace pour les opérations de réparation et d'entretien. Dans le cadre des opérations d'entretien courantes, les conduites de gaz et d'eau doivent être accessibles.
- La chaudière doit être installée sur un mur capable de supporter son poids.

⚠ AVERTISSEMENT

- DÉGAGEMENTS REQUIS POUR L'ENTRETIEN
 - Si les dégagements minimums indiqués ne sont pas respectés, il risque d'être impossible d'entretenir la chaudière sans la déplacer.
 - L'espace doit être pourvu d'ouvertures pour l'air de combustion / l'évacuation des gaz de combustion dimensionnées pour tous les autres appareils situés dans le même espace que la chaudière. Le capot de la chaudière doit être solidement fixé pour éviter d'aspirer l'air présent dans la pièce. Cette dernière instruction est particulièrement importante si la chaudière se trouve dans une pièce avec d'autres appareils. Le non-respect des avertissements précédents peut entraîner des dommages matériels importants et des blessures corporelles graves, voire mortelles.

4.2 Support de montage mural

- **La hauteur et l'emplacement** dépendent de votre installation FT. Une fois tous les dégagements pris en compte, et compte tenu d'un positionnement adéquat pour l'alimentation en air frais et l'évacuation des gaz de combustion, déterminer la meilleure position d'installation du support mural. Le mur doit être en béton, en bois ou en contreplaqué sur des montants, et doit être suffisamment solide pour supporter la chaudière!
- Commencer par vous familiariser avec la façon dont le support de montage mural inclus s'accroche sous les deux crochets fixés à l'arrière de la chaudière. Les « crochets » du support mural se trouvent à **7,62 cm/3 po** du dessus de la chaudière une fois celle-ci suspendue.
- Positionner le support de montage mural à l'endroit où il sera installé, s'assurer qu'il est à niveau, puis percer 4 trous (12 mm/0,47 po de diamètre) avec une mèche de 12,7 mm (1/2 po), dans le mur à travers le support.
- Si l'installation est réalisée sur un mur en béton, utilisez les chevilles pour béton. S'il s'agit de bois ou de contreplaqué de 16 mm (5/8 po), utiliser les vis à bois. Ne pas suspendre la chaudière FT sur une plaque de plâtre, à moins qu'il ne soit possible de la fixer directement aux montants de la structure. Si les chevilles fournies ne conviennent pas à l'installation, utiliser des chevilles adaptées au mur.



Suspendre la chaudière

- Soulever la chaudière, aligner les crochets à l'arrière de la chaudière avec les crochets du support mural et accrocher la chaudière au support mural. Procéder à une inspection visuelle pour s'assurer que la chaudière est bien accrochée aux crochets du support mural.
- Fixer le bas de la chaudière au mur à l'aide de 2 chevilles murales appropriées (fournies sur place).

4.3 Air de combustion

Pour les chaudières FT, prévoir les volumes d'air de combustion et les évacuations de gaz de combustion conformément aux exigences de la section « Combustion Air Supply and Ventilation » de la norme « National Fuel Gas Code », ANSI Z223.1. Au Canada, respecter la norme « Code d'installation de gaz naturel ou gaz propane », CSA B149.1. Respecter également toutes les dispositions des codes locaux de construction.

L'appareil FT peut prélever l'air de combustion dans la pièce où il se trouve, ou être approvisionné en air de combustion par des conduits y étant directement raccordés. Dans tous les cas, prévoir l'évacuation des gaz de combustion.

4.3.1 Air de combustion prélevé dans la pièce

Aux États-Unis, la norme la plus courante prévoit que la pièce doit être en communication avec l'extérieur par l'une des méthodes 1 ou 2 suivantes. Lorsque vous utilisez des conduits, ils doivent être de la même section que l'ouverture à laquelle ils doivent être connectés.

Méthode 1: Deux ouvertures permanentes, une située à 300 mm/12 pouces du haut et une située à moins de 300 cm/120 pouces du sol doivent être prévues. Les ouvertures doivent communiquer directement, ou par tuyaux, avec les espaces extérieurs, ou le vide sanitaire ou le grenier communiquant directement avec l'extérieur. Lorsque les ouvertures communiquent directement avec l'extérieur ou par des conduits verticaux, elles doivent être de 1 pouce carré minimum par tranche de 4000 BTU/h de puissance de chauffage (550 mm²/kW). Lorsque la communication avec l'extérieur se fait par des conduits horizontaux, chaque ouverture doit présenter une surface libre d'au minimum 1 pouce carré par tranche de 2000 BTU/H (1100 mm²/kW) de consommation totale pour la totalité des équipements présents dans l'espace clos.

Méthode 2: Prévoir une ouverture permanente située à 12 po (300 mm) du sommet de l'enceinte. L'ouverture doit communiquer avec l'extérieur soit directement soit par le biais d'un conduit horizontal ou vertical, dans ce dernier cas,

le conduit peut communiquer avec un espace lui-même en communication directe avec l'extérieur. L'ouverture doit présenter une section libre de passage d'air minimale de 1 pouce carré par tranche de 3000 BTU/h (734 mm²/kW) de puissance absorbée par tous les équipements placés dans l'enceinte. La surface de cette ouverture doit être supérieure ou égale à la somme des surfaces de tous les raccords d'évacuation des gaz de combustion présents dans l'espace fermé.

Dans la mesure où elles sont conformes aux exigences énoncées dans les codes en vigueur précités, d'autres méthodes pour amener de l'air de combustion et de ventilation sont acceptées.

Au Canada, consulter les codes de construction et de sécurité locaux ou, en l'absence de ces derniers, la norme CAN/CGA B149.1.

4.3.2 Air de combustion par conduit

L'air de combustion peut être prélevé à travers un mur ou un toit. S'il s'agit d'un mur, utiliser une terminaison murale horizontale. Lorsque l'air est prélevé par le toit, utiliser un chapeau pare-pluie adapté ou placer un coude de façon à empêcher l'entrée de l'eau de pluie.

Utiliser un conduit ABS, PVC, CPVC, en polypropylène ou acier galvanisé pour la prise d'air de combustion. Amener l'admission d'air jusqu'à la chaudière le plus directement possible. Sceller tous les joints. Fournir les attaches de suspension appropriées. L'appareil ne doit pas supporter le poids de la tuyauterie d'admission d'air de combustion. La longueur maximale de tuyau rectiligne autorisée est indiquée dans le **Tableau 5**. Retirer 5 pi (1,5 m) à la longueur de tuyau rectiligne autorisée pour chaque coude utilisé.

La connexion du tuyau d'admission d'air se situe au sommet de l'appareil.

Outre l'air de combustion, une admission d'air de ventilation est requise, elle comprend l'air nécessaire au confort et aux bonnes conditions de travail du personnel.

NORMES D'INSTALLATION DE PRISE D'AIR DE COMBUSTION

MATÉRIAU	ÉTATS-UNIS D'AMÉRIQUE	CANADA
ABS	ANSI/ASTM D1527	Le matériau du conduit d'air doit être choisi CPVC, cat. 40, ANSI/ASTM, polypropylène en se basant sur l'usage prévu de la chaudière.
PVC, cat. 40	ANSI/ASTM D1785 ou D2665	
CPVC, cat. 40	ANSI/ASTM F441	
Polypropylène	UL1738, ULC S636	
Acier galvanisé simple paroi	Calibre 26	

Tableau 2. Matériau requis pour le conduit d'air de combustion.

⚠ AVIS

Les instructions d'installation du circuit d'évacuation des gaz de combustion doivent préciser que les portions horizontales du circuit doivent être soutenues pour éviter tout affaissement. Spécifier également les méthodes de suspension ainsi que les intervalles entre les attaches. Ces instructions doivent également préciser les informations suivantes:

Les chaudières des catégories I, II et IV doivent être installées de façon à ce que les sections horizontales présentent une pente ascendante, lorsque l'on s'éloigne de la chaudière, supérieure ou égale à 1/4 po par pied (21 mm/m) pour éviter l'accumulation de condensats; et pour les chaudières des catégories II et IV, si nécessaire, prévoir une vidange des condensats.

⚠ AVIS

Pour un fonctionnement durable et sans problèmes, il est essentiel que l'appareil FT puisse toujours aspirer un air de combustion propre, qu'il soit tiré d'un espace intérieur (section 4.3.1) ou extérieur (section 4.3.2).

- NE PAS laisser l'appareil aspirer de l'air intérieur contaminé (par de la poussière, de la poussière de plâtre, de fragments de tuyaux en PVC ou CPVC ou toute autre contamination similaire). Si l'appareil doit être utilisé sur un chantier, toujours s'assurer de la disponibilité d'air frais et protéger l'appareil en conséquence.
- Dans le cas d'une prise d'air de combustion par conduit provenant de l'extérieur, suivre les instructions fournies dans les sections 4.6 à 4.8 et s'assurer que l'air propre est toujours disponible pour la combustion.
- Pendant l'assemblage du circuit de prise d'air, s'assurer que tous les débris de tuyaux en PVC ou CPVC produits par la découpe de ces derniers sont entièrement éliminés et que toutes les surfaces de connexion sont propres et exemptes de contamination.

⚠ ATTENTION

Lorsqu'un appareil existant de catégorie I est retiré ou remplacé, le circuit d'évacuation des gaz de combustion d'origine risque de ne plus être dimensionné pour assurer correctement l'évacuation des gaz des appareils qui y sont raccordés. Il ne faut en aucun cas utiliser un circuit d'évacuation dont les dimensions sont incorrectes. Un circuit d'évacuation mal dimensionné peut provoquer des problèmes de fonctionnement et de sécurité, et entraîner des blessures corporelles, la mort ou des dommages matériels.

⚠ NOTICE

The instructions for the installation of the venting system shall specify that the horizontal portions of the venting system shall be supported to prevent sagging; the methods of and intervals for support shall be specified. These instructions shall also specify that the venting system:

les chaudières de catégories I, II et IV doivent présenter des tronçons horizontaux dont la pente montante est d'au moins ¼ po par pied (21 mm/m) entre la chaudière et l'évent; les chaudières de catégories II et IV doivent être installées de façon à empêcher l'accumulation de condensat; et si nécessaire, les chaudières de catégories II et IV doivent être pourvues de dispositifs d'évacuation du condensat.

⚠ ATTENTION

- La chaudière FT est construite de série pour fonctionner au gaz naturel et doit être convertie pour une utilisation au propane, sauf si elle a été spécialement fabriquée pour le propane.
- Vidange appropriée
 - L'appareil doit être installé de manière à ne rien endommager dans la zone environnante. S'il n'est pas possible d'éviter ce type d'emplacement, il est recommandé d'installer un bac de récupération, possédant une vidange adéquate, sous l'unité. Le bac ne doit pas restreindre l'arrivée de l'air de combustion.
- Raccordement de l'alimentation en eau
 - Pour économiser l'eau et l'énergie, isoler tous les tuyaux d'eau, en particulier les tuyaux d'eau chaude et de recirculation. Ne jamais couvrir la vanne de vidange ni la soupape de surpression. L'installation d'un dispositif antiretour sur la conduite d'alimentation en eau froide permet d'éviter tout reflux provoqué par la dilatation thermique. Contacter le distributeur d'eau ou l'inspecteur en plomberie local pour savoir comment maîtriser cette situation.
- En cas de surchauffe ou si l'alimentation de gaz ne se coupe pas, fermer la vanne de gaz manuelle de l'appareil.
- Cette installation doit être conforme aux instructions de la section ci-après:
 - « Air for Combustion and Ventilation » du National Fuel Gas Code, ANSI Z224.1/NFPA 54, ou des sections 8.2, 8.3 ou 8.4 du Natural Gas and Propane Installation Code, CAN/CSA B149.1, ou des codes locaux du bâtiment en vigueur.

4.4 Évacuation des gaz de combustion (fumées)



AVIS

DO NOT COMMON VENT FT UNITS. FT units are never permitted to share a vent with Category I appliances.



NOTICE

NE PAS ÉVENT COMMUNE FT UNITÉS. FT unités ne sont jamais autorisés à partager un évent Catégorie I avec les appareils.

La température des fumées de l'appareil FT varie grandement en fonction de la température de l'eau utilisée. Par conséquent, il convient d'évaluer l'application de la chaudière pour déterminer la classe des conduits d'évacuation. Si l'appareil FT est installé à un emplacement dont la température ambiante est élevée, et/ou installé dans un placard/une alcôve, utiliser expressément des tuyaux en CPVC, polypropylène ou acier inoxydable. Si la température du système est inconnue au moment de l'installation, l'utilisation de tuyaux en CPVC, polypropylène ou acier inoxydable est recommandée.

L'appareil FT est de catégorie IV et peut être installé avec des tuyaux en PVC, CPVC ou polypropylène, conformes aux normes ULC-S636, ANSI/ASTM D1785 F441 (voir Tableau 3) ou avec un réseau d'évacuation des gaz de combustion en acier inoxydable conforme aux normes UL 1738 et ULC S636.

AVERTISSEMENT

La non-conformité des matériaux d'évacuation des produits de combustion, l'utilisation de techniques d'installation, de colles/mastics non adaptés peuvent entraîner une panne de l'évacuation des produits de combustion et provoquer des dégâts matériels, des blessures corporelles et même la mort.

AVERTISSEMENT

L'intégralité du circuit d'évacuation des gaz de combustion doit être installée conformément aux instructions de ce manuel et aux exigences des autres codes locaux en vigueur, notamment: ANSI Z224.1/NFPA 54, CAN/CSA B149.1 et ULC-S636. Le non-respect des instructions de ce manuel ainsi que des codes en vigueur peut entraîner des dégâts matériels, des blessures graves ou la mort.

AVERTISSEMENT

L'utilisation de PVC à âme cellulaire (ASTM F891), de CPVC à âme cellulaire ou de Radel® (polyphénylsulfone) dans les systèmes d'évacuation de gaz de combustion non métalliques est interdite.

Les conduits d'évacuation non métalliques (PVC, CPVC, polypropylène...) ne DOIVENT PAS être isolés ou recouverts. Le fait d'isoler ou de recouvrir les conduits non métalliques peut provoquer une surchauffe qui altère l'intégrité structurelle du conduit.

LES INSTALLATIONS AU CANADA nécessitent l'utilisation de matériaux d'évacuation des gaz de combustion conformes à ULC-S636. Tous les conduits d'évacuation des gaz brûlés raccordés à l'appareil FT, que ce soit en plastique, en acier inoxydable ou tout autre matériau, doivent être conformes à la norme ULC. Il est essentiel de sélectionner le matériau approprié pour les conduits d'évacuation des gaz brûlés afin de préserver les performances et assurer la sécurité de l'appareil FT.

La température des fumées de l'appareil FT varie grandement en fonction de la température de l'eau utilisée. Par conséquent, il convient d'évaluer l'application de la chaudière pour déterminer la classe des conduits d'évacuation. Si l'appareil FT est installé à un emplacement dont la sortie en eau chaude sanitaire dépasse 145 °F/63 °C et/ou si celui-ci est installé dans un placard, utiliser expressément du matériel Classe IIB ou supérieure pour les conduits d'évacuation des gaz brûlés. Si la température du système est inconnue au moment de l'installation, l'utilisation de conduits d'évacuation des gaz brûlés en matériau de Classe IIB ou supérieure.

AU CANADA l'intégralité des conduits d'évacuation des gaz brûlés doit répondre aux exigences suivantes:

1. ULC-S636 et portant la marque correspondante.
2. Les 3 premiers pieds (1 m) de conduit d'évacuation des gaz de combustion doivent être accessibles pour inspection visuelle.
3. Tous les composants utilisés dans le circuit

MATÉRIAU	ÉTATS UNIS D'AMÉRIQUE	CANADA
Acier inoxydable	UL 1738	L'évacuation des gaz de combustion doit être certifiée ULC-S636 pour utilisation comme matériau de conduit de gaz de combustion. Le matériau du circuit d'évacuation des gaz de combustion doit être choisi en se basant sur l'usage prévu de la chaudière.
PVC, cat. 40	ANSI/ASTM D1785	
CPVC, cat. 40	ANSI/ASTM F441	
Polypropylène	UL1738 ou ULC-S636	

Tableau 3. Matériau requis pour l'évacuation des gaz de combustion.

d'évacuation des gaz de combustion doivent provenir d'un fabricant certifié.

4. **Les composants du circuit d'évacuation des gaz de combustion ne doivent pas provenir de différents fabricants certifiés et/ou ne doivent pas présenter de composants non homologués.**
5. **Installer le circuit d'évacuation des gaz de combustion conformément aux instructions d'installation du fabricant.**

Le conduit d'évacuation de l'appareil peut sortir par le toit ou par un mur extérieur.

Le conduit d'évacuation des gaz de combustion doit être incliné vers le haut, en direction de la terminaison d'évacuation des gaz de combustion, avec une pente supérieure ou égale à 1/4 po/pi (21 mm/m), pour que les condensats s'écoulent de la chaudière FT vers la vidange. Amener le conduit d'évacuation des gaz de combustion à la chaudière le plus directement possible. Sceller tous les joints et fournir les attaches de suspension appropriées, conformément aux instructions du fabricant du circuit d'évacuation des gaz de combustion. Les portions horizontales du circuit d'évacuation des gaz de combustion doivent être supportées pour éviter leur fléchissement, ce qui pourrait provoquer des creux où les condensats seraient piégés. L'appareil ne doit pas supporter le poids du conduit d'évacuation des gaz de combustion.

4.5 Directives générales pour le choix de l'emplacement

1. Le circuit d'évacuation doit être installé en accord avec la réglementation locale ou, en l'absence de réglementation locale, en accord avec le National Fuel Gas Code, ANSI Z224.1 /NFPA 54 et/ou le CSA B149.1, Natural Gas and Propane Installation Code.
 2. La chaudière est conçue pour être installée comme un appareil à ventilation directe (combustion étanche). L'air de combustion doit être amené directement de l'extérieur vers le brûleur. De plus, les gaz de combustion (fumées) doivent être évacués directement vers l'extérieur (par le mur ou le toit).
 3. Ne pas installer les composants du circuit d'évacuation des gaz de combustion à l'extérieur du bâtiment, sauf si cela est spécifiquement requis par les présentes instructions.
- Les terminaisons d'évacuation doivent être situées à plus de 30 cm (1 pied) de toute porte, fenêtre ou orifice d'appel d'air dans le bâtiment.

AVERTISSEMENT

- Le non-respect des présentes instructions d'installation du circuit d'évacuation des gaz de combustion peut provoquer un incendie et entraîner de graves dommages matériels, des blessures corporelles ou la mort.
- Ne pas échanger les circuits d'évacuation ou les matériaux utilisés, sauf spécification expresse.
- L'application d'un isolant thermique sur les tuyaux et les raccords est interdite.
- Ne pas utiliser de registre électrique, de coupe-tirage ou de volet motorisé avec cette chaudière.
- Ne pas placer pas la terminaison d'évacuation à un endroit exposé aux vents dominants. L'humidité et la glace risquent de tomber sur la surface autour de la terminaison d'évacuation. Pour éviter toute détérioration, cette surface doit être en bon état (joint, peinture, etc.).

- L'orientation et les dégagements entre les terminaisons de prise d'air et d'évacuation doivent être respectés en permanence. Les terminaisons de prise d'air et d'évacuation doivent être placées à la même hauteur et être espacées au minimum de 30 cm/12 po.
- La partie inférieure des terminaisons de prise d'air et d'évacuation doit être placée au minimum à 30 cm/12 po au-dessus de la hauteur d'enneigement prévue. En aucun cas elle ne doit être à moins de 30 cm/12 po au-dessus du niveau du sol.
- Ne pas installer la terminaison d'évacuation directement au-dessus de portes ou de fenêtres.
- La terminaison de prise d'air ne doit pas déboucher dans des zones susceptibles de contenir des polluants, comme à proximité de piscines.
- Pour une ventilation murale latérale, la distance horizontale minimale entre les terminaisons d'autres modules (chaudières) adjacents est de 30 cm/12 po. Il est préférable de dépasser largement de cette distance de 30 cm/12 po pour éviter les dommages causés par le gel aux surfaces du bâtiment où sont placées les terminaisons.
- La distance horizontale minimale entre les terminaisons de ventilation par toit d'autres modules (chaudières) adjacents est 30 cm/1 pi.

Le conduit d'évacuation ne doit pas déboucher:

- au-dessus de trottoirs publics; ou
- à proximité des évacuations de soffite ou de vide sanitaire, ou de tout autre endroit où les condensats et la vapeur évacués sont susceptibles d'entraîner une nuisance, un risque ou des dommages matériels; ou
- là où des condensats ou des vapeurs sont susceptibles de causer des dommages ou de nuire au fonctionnement des soupapes de surpression, des régulateurs de pression ou d'autres équipements.

4.6 Emplacement de la terminaison du conduit d'évacuation

	Installations au Canada ¹	Installations aux États-Unis ²	
A =	Espacement au-dessus de plateforme, véranda, porche, terrasse ou balcon	12 in (30 cm)	12 in (30 cm)
B =	Espacement avec fenêtre ou porte qui peut être ouverte	<ul style="list-style-type: none"> 15 cm (6 po) pour une puissance ≤ 3 kW (10 000 BTU/H) 30 cm (12 po) pour une puissance > 3 kW (10 000 BTU/H) et ≤ 30 kW (100 000 BTU/H) 91 cm (36 po) pour une puissance > 30 kW (100 000 BTU/H) 	<ul style="list-style-type: none"> 15 cm (6 po) pour une puissance ≤ 3 kW (10 000 BTU/H) 23 cm (9 po) pour une puissance > 3 kW (10 000 BTU/H) et ≤ 15 kW (50 000 BTU/H) 30 cm (12 po) pour une puissance > 15 kW (50 000 BTU/H)
C =	Espacement avec fenêtre toujours fermée	Voir remarque 4	Voir remarque 5
D =	E spacements verticaux des soffites ventilés, situés au-dessus de l'extrémité du conduit à une distance horizontale de 61 cm (2 pi) de l'axe médian vertical de l'extrémité d'évacuation.	Voir remarque 4	Voir remarque 5
E =	E spacement avec soffite non ventilé	Voir remarque 4	Voir remarque 5
F =	E spacement vers le coin extérieur	Voir remarque 4	Voir remarque 5
G =	E spacement vers le coin intérieur	Voir remarque 4	Voir remarque 5
H =	E spacement par rapport à chaque côté de l'axe central au-dessus d'un ensemble compteur/régulateur	91 cm (3 pi) pour une hauteur max. de 4,6 m (15 pi)	Voir remarque 5
I =	E spacement vers la sortie de ventilation du régulateur de service	91 cm (3 pi)	Voir remarque 5
J =	E spacement vers une entrée d'air non mécanique dans le bâtiment ou vers une entrée d'air de combustion d'un autre appareil	<ul style="list-style-type: none"> 15 cm (6 po) pour une puissance ≤ 3 kW (10 000 BTU/H) 30 cm (12 po) pour une puissance > 3 kW (10 000 BTU/H) et ≤ 30 kW (100 000 BTU/H) 91 cm (36 po) pour une puissance > 30 kW (100 000 BTU/H) 	<ul style="list-style-type: none"> 15 cm (6 po) pour une puissance ≤ 3 kW (10 000 BTU/H) 23 cm (9 po) pour une puissance > 3 kW (10 000 BTU/H) et ≤ 15 kW (50 000 BTU/H) 30 cm (12 po) pour une puissance > 15 kW (50 000 BTU/H)
K =	E spacement par rapport à une entrée d'air mécanique	1,83 m (6 pi)	91 cm (3 pi) au-dessus pour une distance horizontale inférieure à 3 m (10 pi)
L =	E espace au-dessus d'un trottoir bétonné ou d'une allée bétonnée sur la voie publique.	2,13 m (7 pi)†	2,13 m (7 pi) pour les systèmes à tirage mécanique (appareil de catégorie I). Les évacuations des appareils des catégories II et IV ne doivent pas être placées au-dessus de passages publics ou d'autres zones au sein desquelles les condensats et les vapeurs peuvent constituer une nuisance ou un danger pour les personnes.*
M =	E spacement sous une plateforme, une véranda, un porche, une terrasse ou un balcon	30 cm (12 po)‡	Voir remarque 5

† L'évacuation des gaz de combustion ne doit pas se terminer directement au-dessus d'un trottoir ou d'une allée située entre deux habitations familiales distinctes et qui sert aux deux habitations.

‡ Permis uniquement si la véranda, le porche, la terrasse ou le balcon sont pleinement ouverts sur au moins deux côtés au-dessous du sol.

Remarques:

- Conformément au code d'installation de gaz naturel et de gaz propane B149.1 de la CSA (Association canadienne de normalisation).
- Conformément aux normes actuelles ANSI Z223.1/NFPA 54, Natural Fuel Gas Code.
- Si les codes d'installation en vigueur localement indiquent des dégagements différents de ceux illustrés ici, le dégagement le plus strict prévaut.
- Pour les dégagements non indiqués dans CAN/CSA-B149, utilisez les dégagements conformes aux règlements d'installation locaux et aux exigences du fournisseur de gaz.
- Pour les dégagements non indiqués dans ANSI Z223.1/NFPA 54, utilisez les dégagements conformes aux règlements d'installation locaux et aux exigences du fournisseur de gaz.
- IMPORTANT: Placer les terminaisons de façon à ce qu'elles dépassent de 30 cm (12 pi) la hauteur d'enneigement prévue. Les codes locaux peuvent être plus restrictifs, les consulter pour plus d'informations.

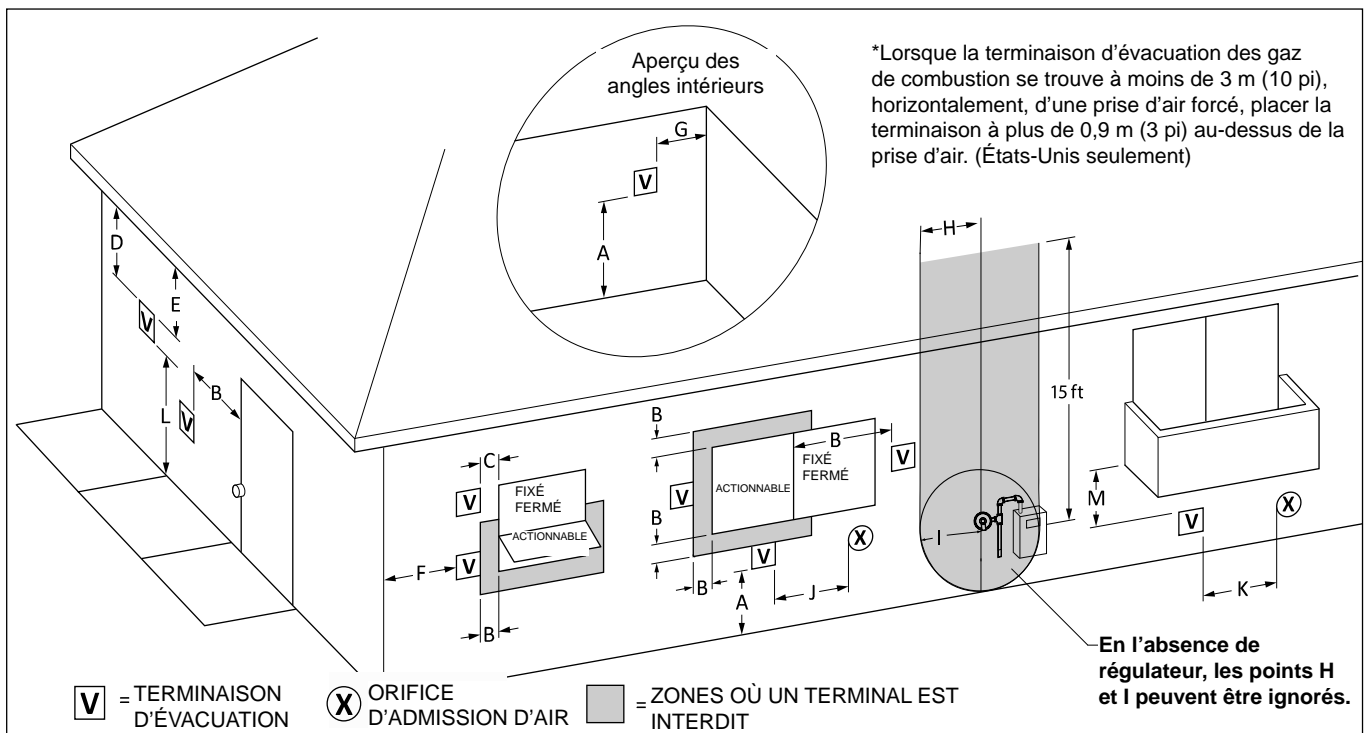


Tableau 4. Dégagements pour une ventilation directe

4.6.1 Exigences relatives à l'évacuation des gaz de combustion dans l'état du Massachusetts

Dans l'état du Massachusetts, les éléments suivants doivent être installés si la sortie de terminaison de ventilation par mur latéral est à moins de 2,13 m (7 pi) au-dessus du niveau final de sol dans la zone de ventilation, incluant notamment les plates-formes et porches.
Règlements du Massachusetts 248 CMR 5.08

1. Installation de détecteurs de monoxyde de carbone

Au moment de l'installation de l'équipement alimenté au gaz avec ventilation par mur latéral, le plombier installateur ou le monteur d'installation au gaz doit veiller à ce qu'un détecteur de monoxyde de carbone avec une alarme et une batterie de secours soit installé au niveau du sol à l'endroit de l'installation de cet équipement au gaz. De plus, il devra veiller à ce qu'un détecteur de monoxyde de carbone avec alarme, alimenté sur batterie ou câblé sur secteur, soit installé à chaque niveau supplémentaire du logement, bâtiment ou structure qui est desservi par l'équipement alimenté au gaz avec ventilation horizontale par mur latéral. Il est de la responsabilité du propriétaire des lieux de s'assurer les services de professionnels agréés qualifiés pour l'installation de détecteurs de monoxyde de carbone câblés.

a. Dans le cas où l'équipement alimenté au gaz avec ventilation horizontale par mur latéral serait installé dans un vide sanitaire ou des combles, le détecteur de monoxyde de carbone avec une alarme et une batterie de secours doit être installé au niveau de sol immédiatement adjacent.

b. Dans le cas où les exigences de cette subdivision ne pourraient pas être satisfaites au moment de la fin d'installation, le propriétaire aura une période de trente (30) jours pour se mettre en conformité avec ces exigences, dans la mesure où durant cette période un détecteur de monoxyde de carbone avec une alarme et une batterie de secours sera effectivement installé.

2. Détecteurs de monoxyde de carbone homologués
Chaque détecteur de monoxyde de carbone doit être conforme aux normes NFPA 720 et doit être listé ANSI/UL 2034 et certifié IAS.

3. Signalisation. Une plaque d'identification en métal ou en plastique doit être montée en permanence sur l'extérieur du bâtiment à une hauteur minimum de 2,44 m (8') au-dessus du niveau du sol, directement en ligne avec la terminaison de ventilation de sortie pour l'appareil ou équipement de chauffage au gaz ventilé horizontalement. Cette signalisation doit indiquer, en lettres majuscules d'au moins 12,7 mm (1/2 po) de hauteur: « VENTILATION DE GAZ JUSTE EN DESSOUS, À N'OBSTRUER D'AUCUNE MANIÈRE ».

4. Inspection L'inspecteur du gaz de la province ou local pour l'équipement alimenté au gaz avec ventilation horizontale par mur latéral, ne doit approuver l'installation que si, durant son inspection, l'inspecteur constate que des détecteurs de monoxyde de carbone et des signalisations sont bien installés en conformité avec les dispositions de 248 CMR 5.08(2) (a) 1 à 4.

4.7 Test d'évacuation commune des gaz de combustion

REMARQUE : Cette section ne décrit pas la méthode d'installation d'une évacuation commune des gaz de combustion pour les appareils FT. Elle décrit la procédure à suivre lorsqu'un appareil déjà en place est **retiré** d'un circuit commun d'évacuation des gaz de combustion.

AVIS

Au moment du démontage d'une chaudière existante, observer les étapes suivantes pour chacun des autres appareils raccordés au circuit d'évacuation commun et qui restent en service, alors que les autres appareils, qui restent raccordés, ne sont pas en service.

1. Sceller toutes les ouvertures inutilisées dans le circuit d'évacuation commun.
2. Inspecter visuellement le circuit d'évacuation pour vous assurer qu'il est bien dimensionné et que son inclinaison horizontale est bonne. Vérifier qu'il n'existe pas d'obstruction ou de restriction, de fuites, de corrosion ou tout autre dysfonctionnement pouvant entraîner une situation dangereuse.
3. Dans la mesure du possible, fermer toutes les portes et fenêtres du bâtiment ainsi que toutes les portes entre la pièce où se trouvent les appareils restant raccordés au circuit d'évacuation commun et les autres pièces du bâtiment. Allumer les séchoirs et tout appareil qui n'est pas raccordé au circuit d'évacuation commun. Allumer les ventilateurs d'extraction, tels que les hottes et les extracteurs de salle de bain, en les mettant à vitesse maximale.
4. Mettre en service l'appareil à inspecter. Suivre les instructions d'allumage. Régler le thermostat pour que l'appareil fonctionne en continu.
5. Faire fonctionner le brûleur principal pendant 5 min ensuite, déterminer si le coupe-tirage déborde à l'ouverture de décharge. Utiliser la flamme d'une allumette ou d'une bougie, ou la fumée d'une cigarette, d'un cigare ou d'une pipe.
6. Une fois qu'il a été déterminé, selon la méthode indiquée ci-dessus, que chaque appareil raccordé au système d'évacuation est mis à l'air libre de façon adéquate. Remettre les portes et les fenêtres, les ventilateurs, les registres de cheminées et les appareils au gaz à leur position originale.
7. Tout mauvais fonctionnement du système d'évacuation commun devrait être corrigé de façon que l'installation soit conforme au National Fuel Gas Code, ANSI Z223.1/NFPA 54 et (ou) aux codes d'installation CAN/CSA-B149.1. Si la grosseur d'une section du système d'évacuation doit être modifiée, le système devrait être modifié pour respecter les valeurs minimales des Tableaux pertinents de l'appendice F du National Fuel Gas Code, ANSI Z223.1/NFPA 54 et (ou) les codes d'installation CAN/CSA-B149.1

NOTICE

At the time of removal of an existing boiler, the following steps shall be followed with each appliance remaining connected to the common venting system placed in operation, while the other appliances remaining connected to the common venting system are not in operation.

1. Seal any unused openings in the common venting system.
2. Visually inspect the venting system for proper size and horizontal pitch and determine there is non blockage or restriction, leakage, corrosion and other deficiencies which could cause an unsafe condition.
3. Insofar as it is practical, close all building doors and windows and all doors between the space in which the appliances remaining connected to the common venting system are located and other spaces of the building. Turn on clothes dryers and any appliance not connected to the common venting system. Turn on any exhaust fans, such as range hoods and bathroom exhausts. S'assurer que ces ventilateurs fonctionnent à la vitesse maximale. So they will operate at maximum speed. Do not operate a summer exhaust fan. Close fireplace dampers.
4. Place in operation the unit being inspected. Follow the lighting instructions. Adjust thermostat so unit will operate continuously.
5. Test for spillage at the draft hood relief opening after 5 minutes of main burner operation. Use the flame of a match or candle, or smoke from a cigarette, cigar or pipe.
6. After it has been determined that each appliance remaining connected to the common venting system properly vents when tested as outlined above, return doors, windows, exhaust fans, fireplace dampers and any other gas burning appliance to their previous conditions of use. Return the doors, windows, exhaust fans, fireplace dampers and any other gas burning unit to their previous conditions of use.
7. Any malfunction of the venting system should be corrected so that the installation conforms to the National Fuel Gas Code, ANSI Z223.1/NFPA 54 and (or) the installation codes CAN/CSA-B149.1. If the size of a section of the evacuation system must be changed, the system should be modified to comply with the minimum values of the relevant Tableaus of appendix F of the National Fuel Gas Code, ANSI Z223.1/NFPA 54 and (or) the installation codes CAN/CSA-B149.1.

AVIS

NE PAS UTILISER DE CIRCUIT COMMUN D'ÉVACUATION POUR LES APPAREILS FT. Les appareils FT ne doivent jamais partager leur conduit d'évacuation des gaz de combustion avec un appareil de catégorie I.

NOTICE

DO NOT COMMON VENT FT UNITS. FT unités ne sont jamais autorisés à partager un évent Catégorie I avec les appareils.

4.8 Raccordement de l'alimentation en air et de l'évacuation des gaz de combustion

4.8.1 Longueur des conduits d'évacuation/de prise d'air de combustion

	Conduits d'évacuation et de prise d'air 2 po			Conduits d'évacuation et de prise d'air 3 po		
	Conduit d'air de combustion min.	Conduit d'évacuation min.	Conduits d'évacuation et de prise d'air max.	Conduit d'air de combustion min.	Conduit d'évacuation min.	Conduits d'évacuation et de prise d'air max.
MFTHW 100/140/199 NG et LP	0 PI* (0 M)	3 PI (1 M)	50 PI (15 M)	0 PI* (0 M)	3 PI (1 M)	100 PI (30 M)
Déductions par coude 90°	8 PI (2.4 M)			5 PI (1.5 M)		
Déductions par coude 45°	4 PI (1.2 M)			2.5 PI (.75 M)		
Nb. max. de coudes sur la prise d'air et l'évacuation	4			6		

Tableau 5. Longueur maximale des conduits d'évacuation/de prise d'air de combustion pour des conduits de 2 ou 3 po

*L'évacuation de l'appareil doit être réalisée vers l'extérieur. Utiliser des chapeaux de ventilation homologués et respecter toutes les instructions du présent manuel d'installation.

REMARQUES:

- Inclure tous les coudes présents sur les circuits de prise d'air et d'évacuation dans la détermination de la longueur équivalente maximale.
- Un total de 4 coudes correspond au nombre total de coudes autorisés pour une ventilation de 2 po.

Exemple: Circuit de 2 po.

Conduits de prise d'air:

Deux coudes à 90° et 5 m/15 pi de conduits rectilignes: 2 x 8 pi + 15 pi = 31 pi (ok)

Conduits d'évacuation des gaz de combustion:

Deux coudes à 90° et 6 m/20 pi de conduits rectilignes: 2 x 8 pi + 20 pi = 36 pi (ok)

REMARQUE: Prévoir impérativement une protection adéquate contre la pénétration de débris dans la prise d'air (en installant un conduit orienté vers le bas et/ou une grille de protection) pour éviter que des particules étrangères ne soient aspirées dans l'appareil.

4.7.2 Ventilation directe

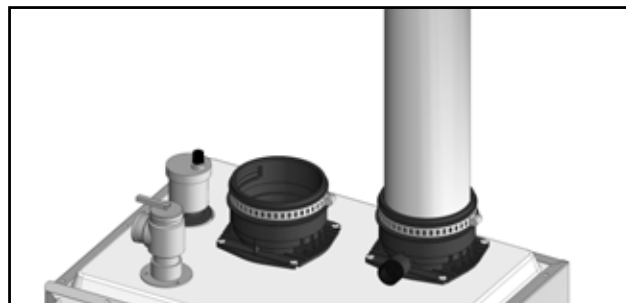
La chaudière FT utilise des conduits d'évacuation de diamètre 3 ou 2 po et des conduits de prise d'air de diamètre 3 ou 2 po. Pour assurer l'aspiration de l'air directement depuis l'extérieur du bâtiment et l'évacuation de l'air directement vers l'extérieur du bâtiment, créer un joint hermétique à l'air entre le collier de la chaudière et la terminaison d'évacuation.

(Pour les installations au Canada) La tuyauterie d'évacuation/prise d'air en plastique fournie sur place doit être conforme à la norme CAN/CSA B149.1 (dernière édition) et être certifiée par la norme pour les circuits d'évacuation des gaz de combustion de type BH selon ULC-S636. Les composants homologués de ce circuit ne doivent pas être échangés par d'autres circuits d'évacuation ou conduits et raccords non homologués. Les pièces en plastique, ainsi que les colles appropriées aux matériaux utilisés du circuit d'évacuation certifié, doivent provenir du même fabricant et ne doivent pas être échangées par d'autres pièces provenant d'autres fabricants.

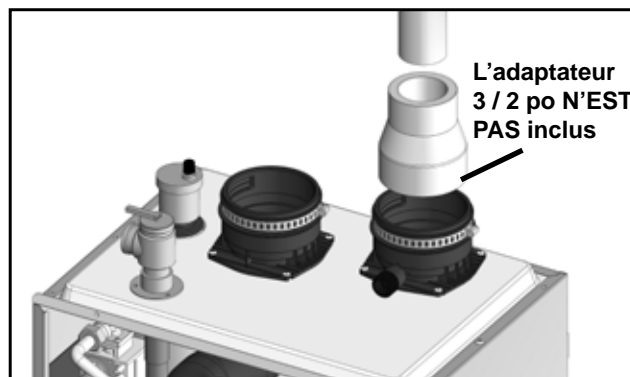
■ **Serrage — collier de la chaudière (manchon) / conduit d'évacuation et conduit de prise d'air**

- Nettoyer et sécher le conduit d'évacuation PVC ou CPVC et le collier de la chaudière (manchon).
- Le choix de la dimension des conduits (2 po et 3 po) dépend des conditions d'installation.
- Enfoncer le conduit dans le collier (manchon) jusqu'à ce qu'il touche le fond du manchon.
- Pour les installations 2 po, installer un adaptateur 3 à 2 po fourni sur place. L'adaptateur doit être installé uniquement dans la section verticale de la tuyauterie.

Conduit 3 po



Conduit 2 po raccordé avec un adaptateur

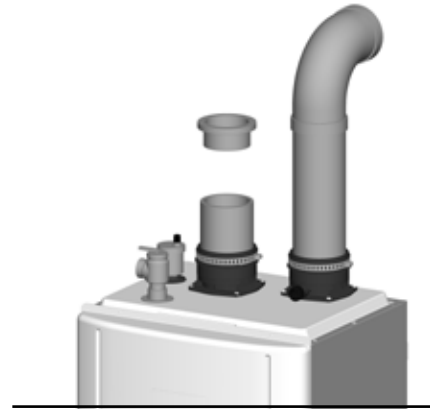


4.8.2 Air de combustion prélevé à l'intérieur

Commencer par respecter les instructions de la section 4.3.

1. Insérer l'embout de terminaison dans le conduit de prise d'air.
2. Prévoir deux ouvertures pour permettre la circulation de l'air de combustion, conformément à la norme ANSI Z224.1/NFPA 54. Au Canada, se reporter au code CSA B149.1.

REMARQUE: L'appareil FT a besoin d'air frais pour fonctionner en toute sécurité et doit être installé de manière à ce que l'air de combustion et de ventilation soit suffisant.



Modèle	FTCW140	FTCW199
Puissance consommée maximum (BTU/h)	140 000	199 000
L'air d'appoint intérieur est disponible, une section libre de passage d'air minimale de 1 po ² (6,45 cm ²) pour 1 000 BTU/h	140 po ² 13 1/4 po (L) x 13 1/4 po (H)	199 po ² 13 1/4 po (L) x 13 1/4 po (H)

4.9 Terminaison des conduits d'évacuation/de prise d'air

Terminaisons d'évacuation/de prise d'air:

Après avoir raccordé les terminaisons, installer des grilles d'aération sur l'évacuation et la prise d'air.

Deux grilles de ventilation de 3 po sont incluses avec chaque appareil.

Des grilles de rechange supplémentaires sont disponibles à l'achat.

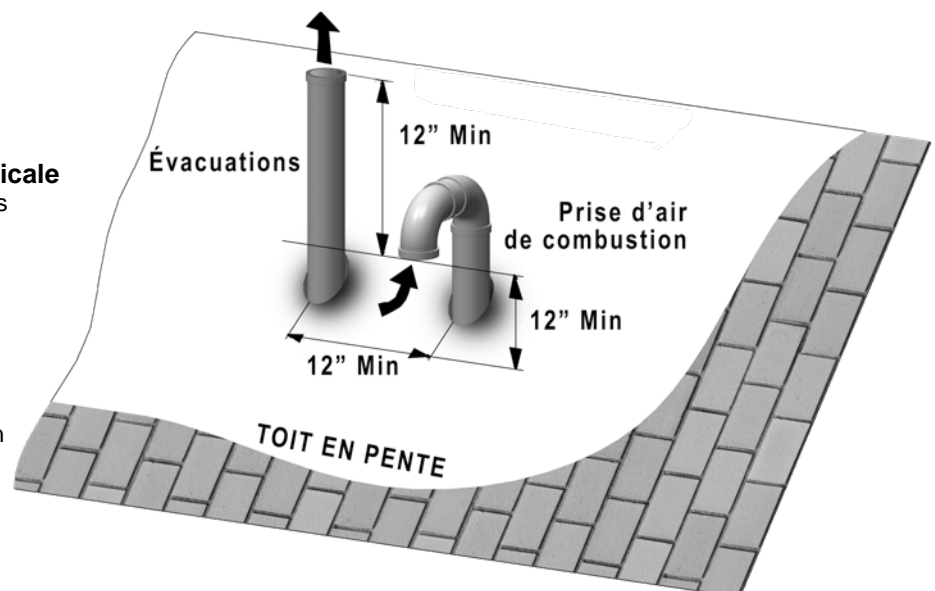
Grille de ventilation 2 po – réf. FT1508

Grille de ventilation 3 po – réf. FT1730

Terminaison d'évacuation verticale

- Ventilation directe – terminaisons verticales avec un toit en pente

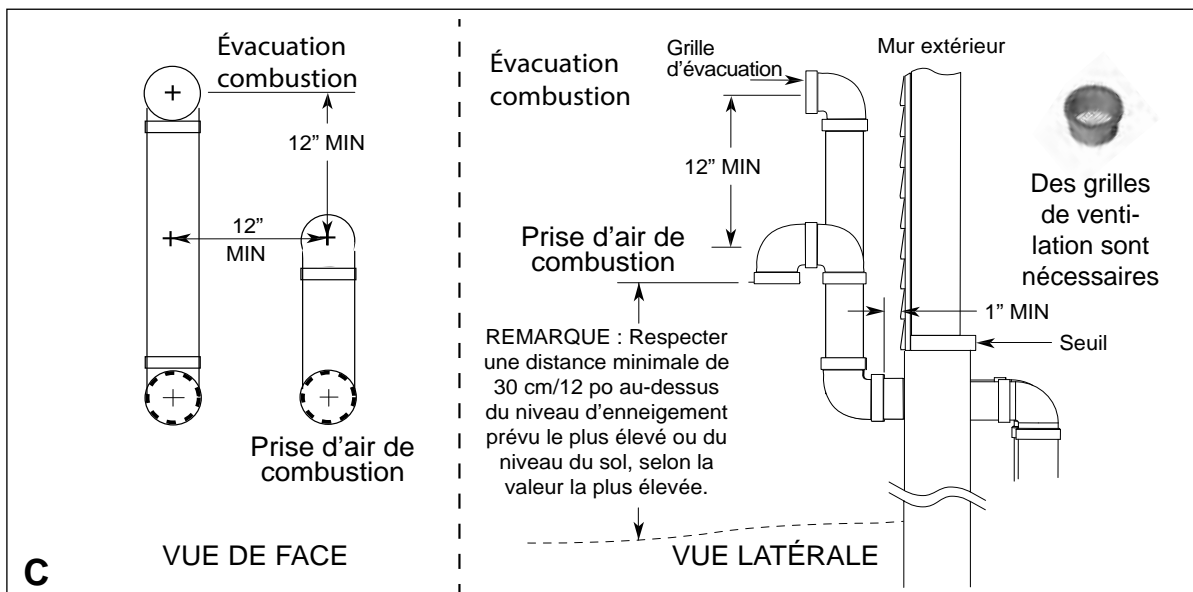
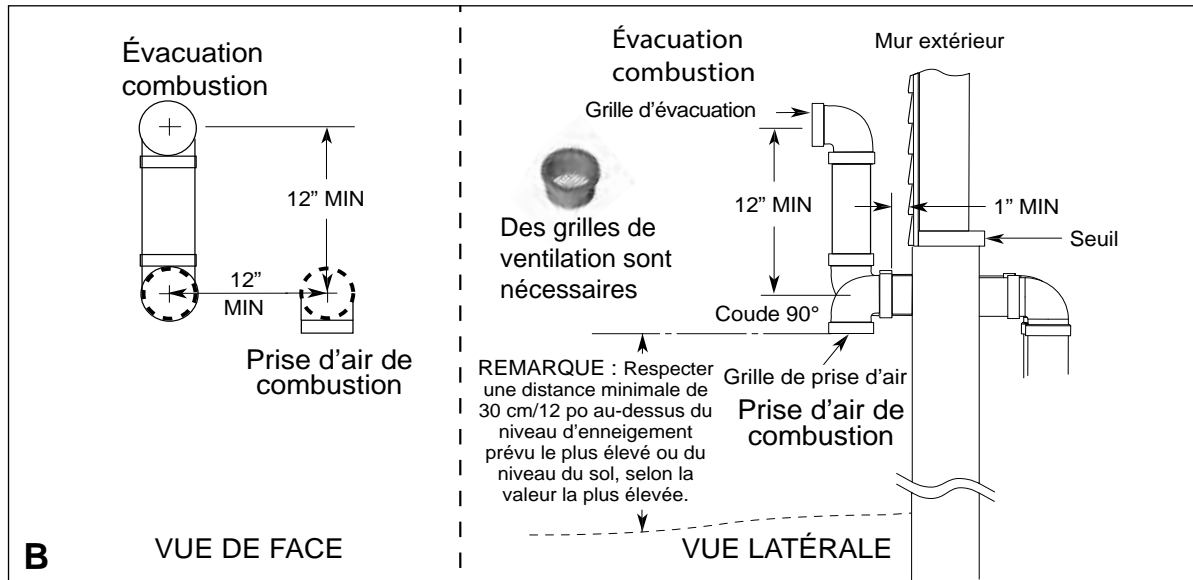
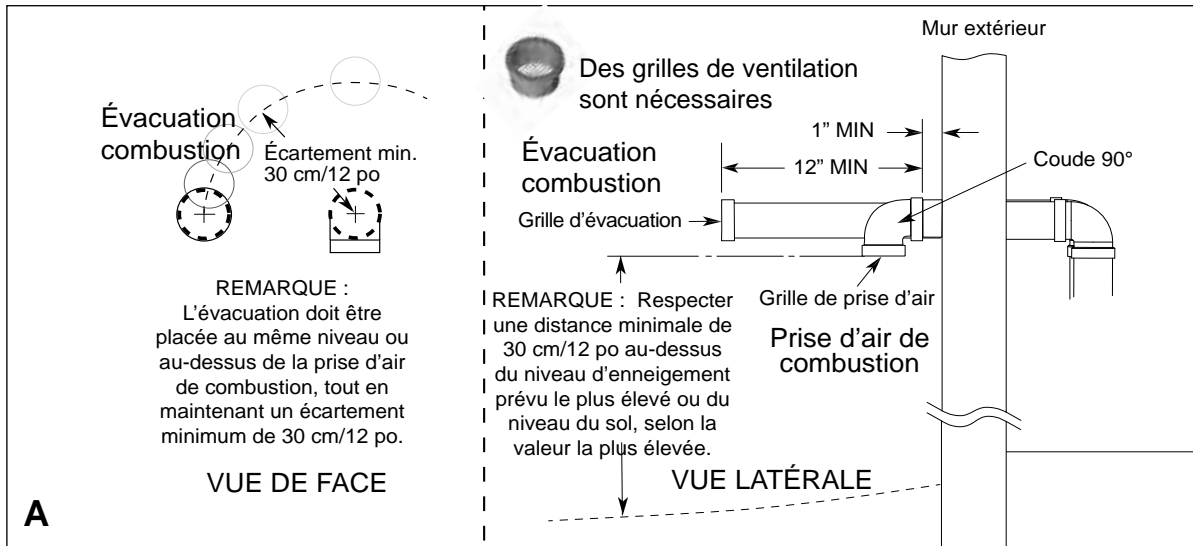
 Des grilles de ventilation sont nécessaires



4.9 Terminaison des conduits d'évacuation/de prise d'air (suite)

Terminaison d'évacuation horizontale

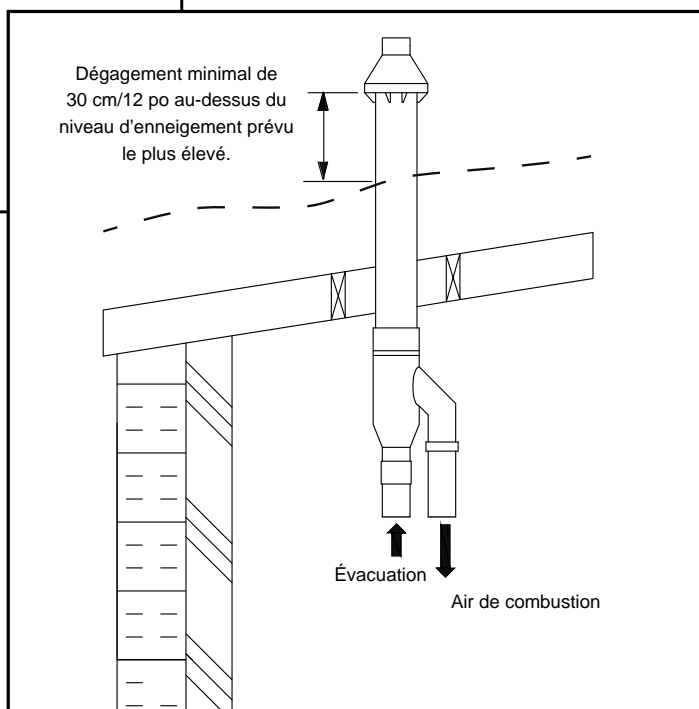
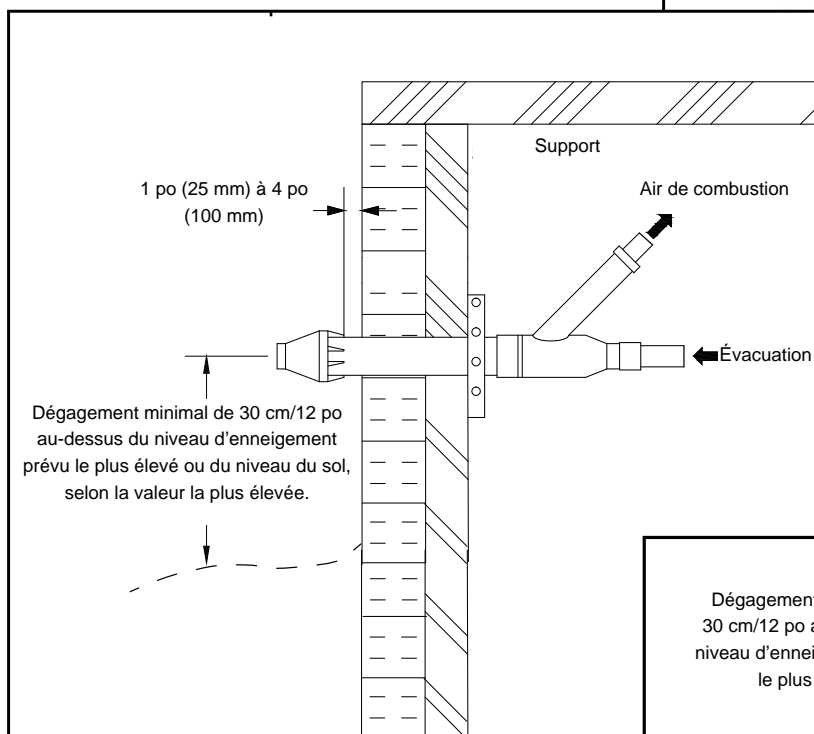
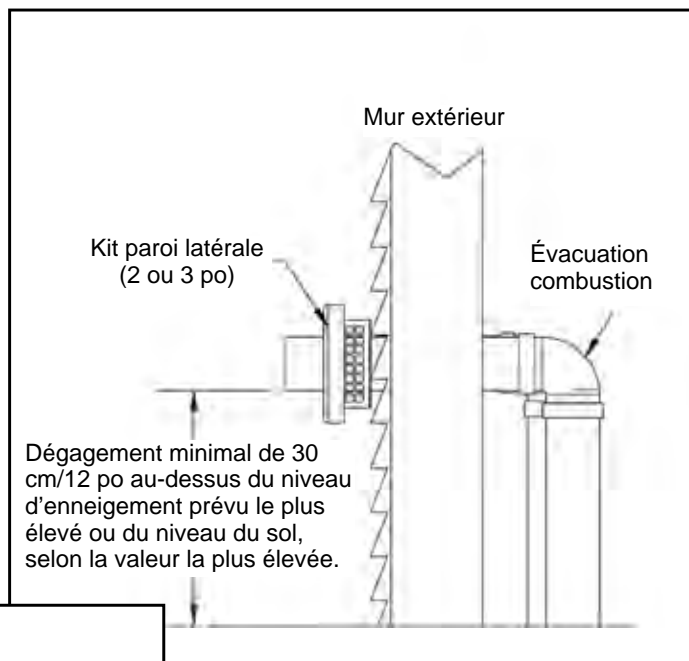
- Ventilation directe – terminaison murale latérale



Terminaison de circuits concentriques

- Ventilation directe – conduit concentrique horizontal ou vertical

REMARQUE: Les terminaisons concentriques doivent être espacées de plus de 30 cm/12 po dans les installations à plusieurs appareils ou dans les dispositions en cascade. Consulter les codes locaux et les instructions du fabricant pour connaître les distances de séparation acceptables.



4.10 Alimentation et tuyauterie de gaz

La tuyauterie de gaz doit être maintenue par des attaches de suspension appropriées ou des supports au sol, et non par l'appareil lui-même.

Relire les instructions ci-après avant de procéder à l'installation.

1. Vérifier que l'appareil est adapté au type de gaz présent en examinant la plaque signalétique. L'appareil FT fonctionne correctement jusqu'à une altitude de 10 000 pieds (3050 m). Se reporter à la section 4.12 pour les réglages en haute altitude.
2. Pour obtenir les pressions d'alimentation minimales et maximales, consulter le Tableau 9 à la page 32.
3. Voir les tableaux 6, 7 et 8 à la page 32 pour les dimensions des conduits.
4. Poser la conduite d'alimentation en gaz conformément aux codes en vigueur.
5. Déterminer l'emplacement et placer des vannes d'arrêt manuelles conformément aux exigences locales et de l'état.
6. Placer un piège à sédiments en amont des commandes de gaz.
7. Tous les joints filetés doivent être recouverts d'un mastic résistant aux gaz de pétrole liquéfiés.
8. L'appareil et sa vanne de coupure de gaz individuelle doivent être débranchés du système d'approvisionnement en gaz durant tout test de pression du système à des pressions dépassant 3,5 k Pa (1/2 psi).
9. L'appareil doit être isolé de la tuyauterie d'alimentation en gaz en fermant sa vanne d'arrêt manuel durant tout test en pression des tuyaux d'alimentation en gaz à des pressions de test supérieures ou égales à 1/2 psi (3,45 kPa).
10. Tester l'étanchéité de l'appareil et de ses raccords de gaz avant sa mise en route.
11. Purger l'air des conduites de gaz.

ATTENTION

La SDS (incluse) doit être installée en sortie immédiate de la chaudière en son sommet, sans intercaler de vanne. Consulter la Section 4.15

CAUTION

PRV (included) must be installed immediately at the top of boiler outlet to PRV, with no valves between. Refer to Section 4.15

AVERTISSEMENT:

Une flamme nue peut provoquer l'allumage du gaz et entraîner des dégâts matériels, des blessures graves ou la mort.

REMARQUE: L'appareil FT et tous les autres appareils à gaz partageant la même conduite d'alimentation en gaz doivent fonctionner à plein régime pour mesurer correctement la pression d'alimentation de gaz. Mesurer la pression au niveau de la prise de pression d'alimentation sur la vanne de gaz. Une pression de gaz faible peut indiquer un compteur de gaz sous-dimensionné, des conduites de gaz également sous-dimensionnées et/ou obstruées.

TUYAU MÉTALLIQUE CAT. 40 POUR PROPANE NON DILUÉ DE DENSITÉ 1,50			
TAILLE DE TUYAU NOMINALE POUR 11 PO DE C.E. EN ENTRÉE ET 0,5 PO DE C.E. DE CHUTE DE PRESSION			
DIMENSION	1/2"	3/4"	1"
LONGUEUR	CAPACITÉ MAXIMALE EN MILLIERS DE BTU PAR HEURE		
20	200	418	787
40	137	287	541
60	-	231	434
80	-	197	372
100	-	175	330

REMARQUES: 1. Suivre les codes locaux et nationaux pour le dimensionnement des conduits de gaz propane et les exigences de l'équipement. 2. Vérifier que la pression de gaz en entrée reste entre 4 et 3 pouces de colonne d'eau, avant et pendant le fonctionnement. *Source: ANSI Z223.1-80 National Fuel Gas Code.*

Tableau 6. Taille de tuyau nominale, propane

TUYAU MÉTALLIQUE CAT. 40 POUR DU GAZ NATUREL D'UNE DENSITÉ DE 0,60		
TAILLE DE TUYAU NOMINALE POUR 0,30 PO DE C.E. DE CHUTE DE PRESSION		
LONGUEUR	3/4"	1"
FT	PIEDS CUBIQUES DE GAZ PAR HEURE	
20	190	350
40	130	245
60	105	195
80	90	170
100		

Tableau 7. Taille de tuyau nominale, gaz naturel

LONGUEURS ÉQUIVALENTES DE CONDUIT RECTILIGNE POUR RACCORDS CAT. 40			
TAILLE DE TUYAU NOMINALE			
RACCORD	1/2"	3/4"	1"
LONGUEUR RECTILIGNE (PIEDS)			
COUDE 90°	3.6	4.4	5.2
TÉ	4.2	5.3	6.6

Tableau 8. Longueurs équivalentes de tuyau

4.10 Alimentation et tuyauterie de gaz (suite)

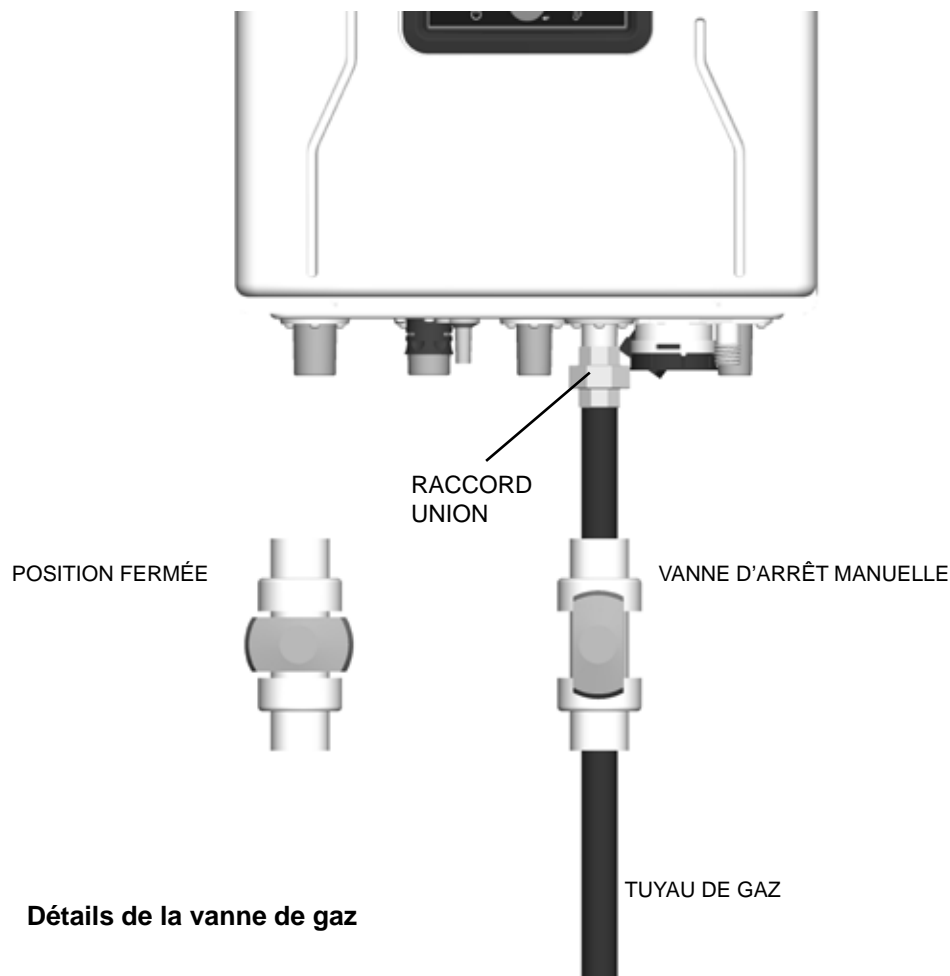
- Le raccord de gaz présente les caractéristiques suivantes:

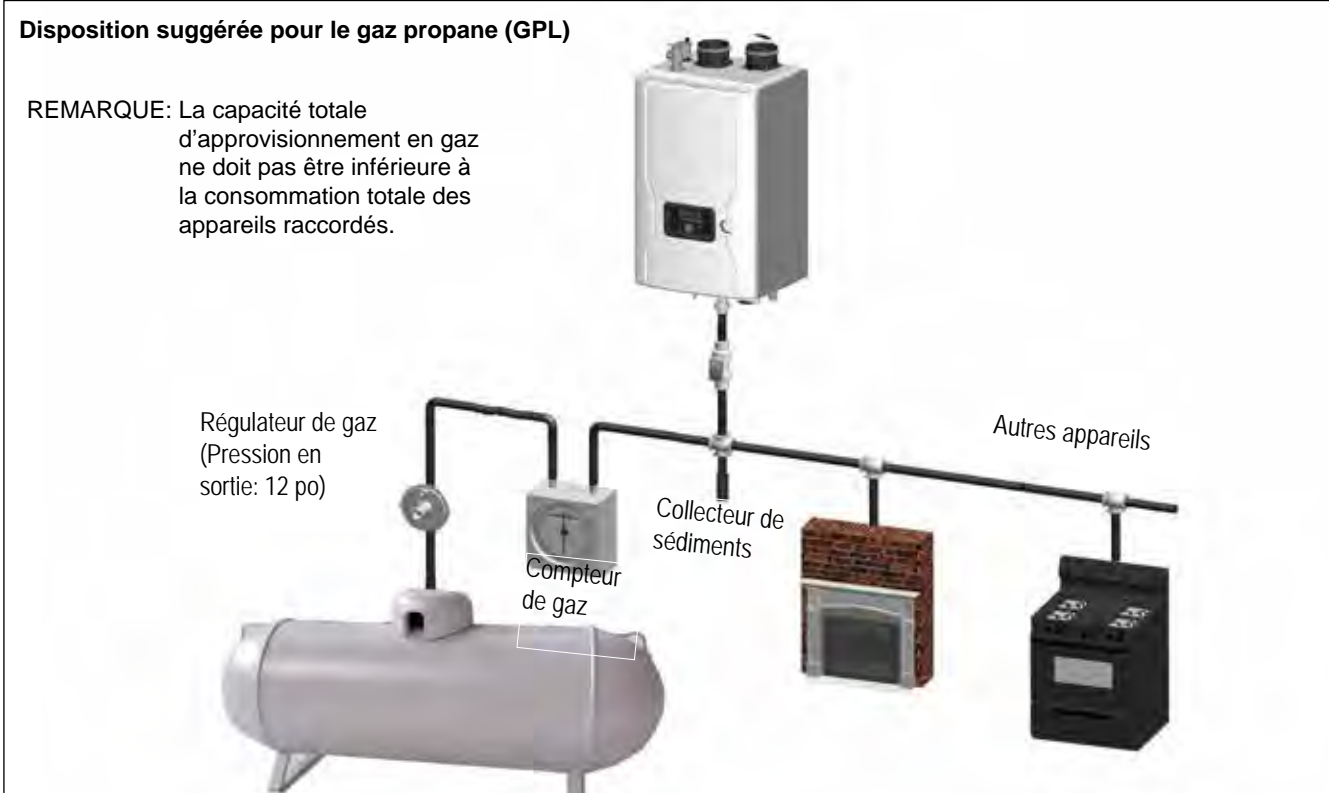
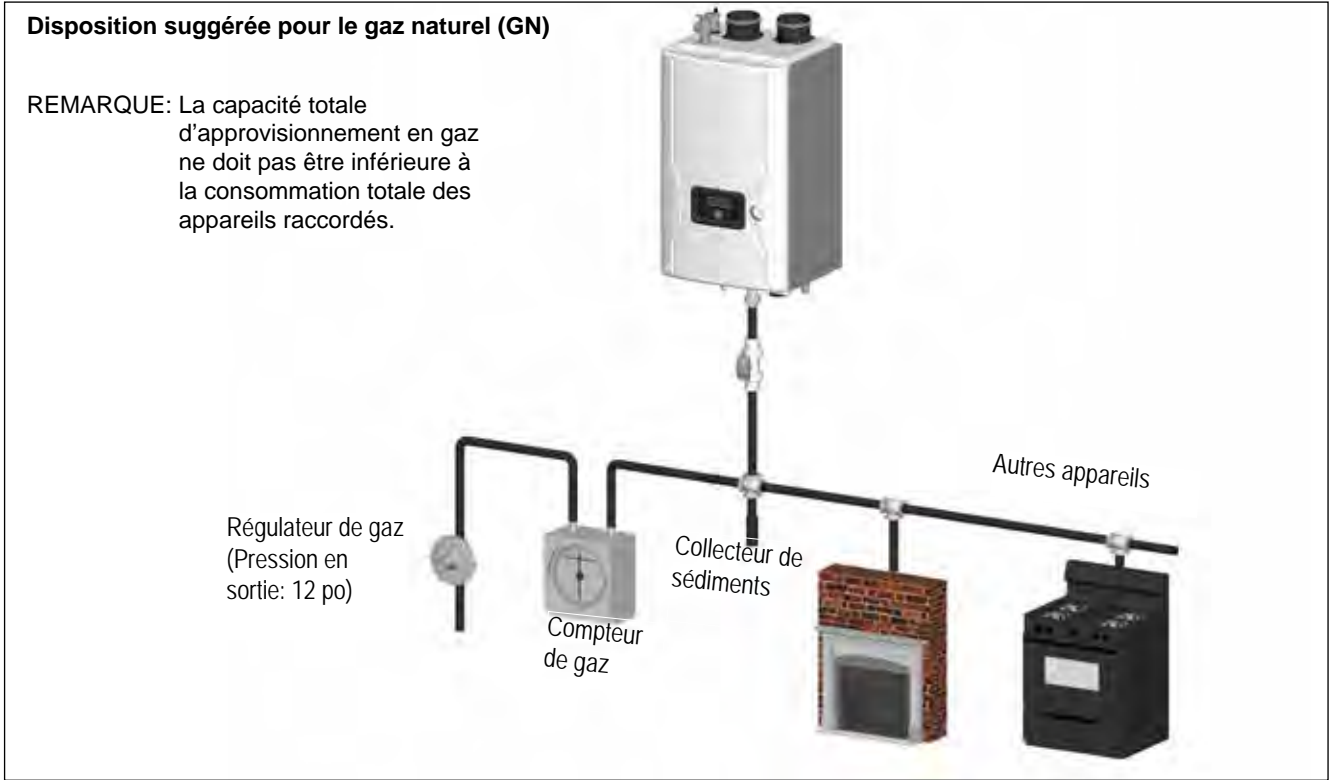
mâle 3/4 po NPT sur les modèles FTCW140

mâle 3/4 po NPT sur les modèles FTCW199

- La conduite d'alimentation doit être dimensionnée la puissance produite maximale du modèle de chaudière combinée installé. Si des appareils à gaz supplémentaires sont raccordés à la tuyauterie d'alimentation principale, dimensionner la tuyauterie d'alimentation en fonction de la consommation maximale (BTU/H) cumulée de tous les appareils, comme s'ils fonctionnaient tous en même temps.
- Mesurer la longueur de la conduite d'alimentation en gaz entre le compteur de gaz et la chaudière combinée.
Utiliser les Tableaux présents dans ce manuel ou consulter les informations fournies par le fabricant des conduites de gaz pour en déterminer la dimension appropriée.

- La vanne de coupure du gaz sur la conduite d'alimentation en gaz doit être installée à proximité de l'appareil.
- Pour faciliter l'entretien, il est également recommandé d'installer un raccord union de gaz homologué sur la conduite d'alimentation, entre la vanne de coupure et le raccord 3/4" NPT mâle de la chaudière combinée.
 - 1) Brancher la conduite de gaz approuvée au raccord situé sous la chaudière combinée.
Inclure une vanne de coupure manuelle et un raccord union de gaz, comme indiqué.
 - 2) Tester la pression du gaz pour s'assurer qu'elle respecte les valeurs minimales et ne dépasse pas les valeurs maximales admissibles pour la chaudière combinée.
 - 3) Tester l'étanchéité de la conduite de gaz avant de mettre l'appareil en service. Utiliser uniquement des solutions liquides pour vérifier l'absence de fuites.
- Ne pas faire fonctionner la chaudière combinée avant d'avoir effectué tous les branchements, vérifié l'absence de fuites et rempli d'eau l'échangeur thermique.





- La chaudière combinée doit être installée en aval du compteur de gaz pour une alimentation en gaz adéquate.
- La tuyauterie de gaz ne doit pas être d'une dimension inférieure à **1/2 po** pour les modèles FTCW140 et **3/4 po femelle NPT** pour les modèles FTCW199.

4.11 Pression d'alimentation en gaz

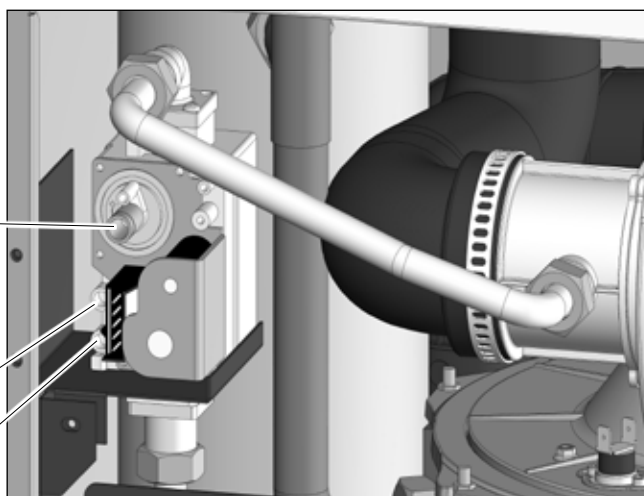
Se reporter à l'illustration.

Correction.

Ne procéder à aucun réglage sans disposer d'un analyseur de combustion pour vérifier les résultats. Procéder au réglage UNIQUEMENT à allure MINIMALE avec l'aide d'un analyseur de combustion. Consulter la section 4.12 qui présente des instructions détaillées.

Orifice de pression du collecteur / de la sortie de gaz

Orifice de pression d'entrée de gaz

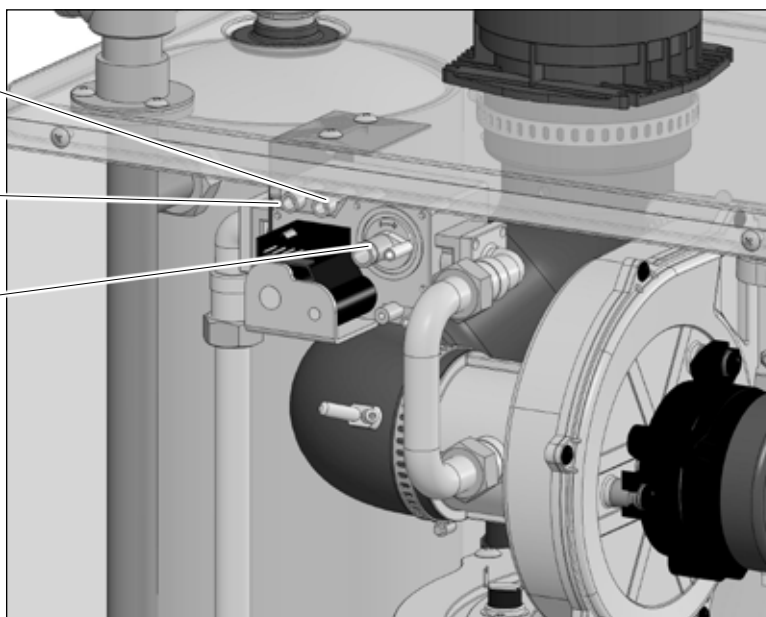


FTCW140

FTCW199

Orifice de pression du collecteur / de la sortie de gaz

Orifice de pression d'entrée de gaz



Correction.

Ne procéder à aucun réglage sans disposer d'un analyseur de combustion pour vérifier les résultats. Procéder au réglage UNIQUEMENT à allure MINIMALE avec l'aide d'un analyseur de combustion. Consulter la section 4.12 qui présente des instructions détaillées.

- Les pressions minimale et maximale des tuyaux de gaz doivent être mesurées à allure maximale.

Gaz propane		Gaz naturel	
Pression maximale	13,0 po de c.e.	Pression maximale	10,5 po de c.e.
Pression minimale	8,0 po de c.e.	Pression minimale	3,5 po de c.e.

Tableau 9. Pressions de gaz



- L'appareil et sa vanne de coupure de gaz doivent être débranchés du système d'approvisionnement en gaz durant tout test de pression du système à des pressions dépassant 3,5 kPa (1/2 psi).
- L'appareil doit être isolé de la tuyauterie d'alimentation en gaz en fermant son robinet d'arrêt manuel durant tout test en pression des tuyaux d'alimentation en gaz à des pressions de test supérieures ou égales à 1/2 psi (3,5 kPa).
- Desserrer les vis de l'orifice de pression avant de vérifier la pression d'entrée du gaz.

4.12 Réglage de la combustion

1. À l'aide d'un tournevis cruciforme, retirer les 4 vis du capot avant et déposer le capot.
2. Ouvrez l'alimentation en gaz et en eau à l'appareil FT.
3. Allumez l'appareil FT.
4. S'assurer que l'appareil FT est réglé pour l'altitude adaptée. Le réglage par défaut est destiné à des altitudes situées entre 0 et 600 m/0 et 1999 pi au-dessus du niveau de la mer. Si votre chaudière FT est installée à une altitude supérieure ou égale à 600 m/2000 pi, l'altitude doit être réglée conformément aux instructions la section 4.13 du manuel d'installation et d'utilisation de la chaudière FT (document 1487) avant de poursuivre l'ajustement de cet appareil.
5. Connectez un manomètre à l'orifice de pression du collecteur. Pour les manomètres à deux orifices, utilisez l'orifice à pression positive. Vérifiez que la pression du gaz au collecteur est correcte. Consulter le Tableauau ci-après.
6. Déclencher une demande de chauffe. Vous devrez peut-être débrancher le réenclenchement extérieur si vous réalisez cette conversion au gaz par temps chaud.
7. Installer l'analyseur de combustion et placer la sonde dans l'orifice de test de combustion.
8. Régler le micro-interrupteur n° 6 sur MARCHE et le micro-interrupteur n° 7 sur ARRÊT pour l'allure maximale, conformément aux instructions de la section 4.14. L'appareil monte en puissance jusqu'à l'allure MAX.
9. LAISSER le temps à l'analyseur de combustion de se stabiliser. Cela peut prendre jusqu'à 3 minutes, selon l'analyseur de combustion utilisé. Mesurer ensuite le taux de CO₂ à l'allure MAX. Consulter le Tableauau 10 pour connaître les valeurs accepTableaus à allure MAX. Ne pas ajuster le taux de CO₂ à allure MAX. Seulement à allure MIN.
10. Régler le micro-interrupteur n° 6 sur ARRÊT et le micro-interrupteur n° 7 sur MARCHE pour l'allure MINIMALE. L'appareil baisse en puissance jusqu'à l'allure MIN.
11. LAISSER le temps à l'analyseur de combustion de se stabiliser. Mesurer ensuite le taux de CO₂ à l'allure MIN. Consulter le Tableauau 10 pour connaître les valeurs accepTableaus à allure MIN.
12. Accéder à l'orifice de réglage de la vanne de gaz en retirant le bouchon fileté à l'aide d'un tournevis T15.
13. Utiliser ensuite le tournevis T15 pour augmenter ou diminuer le CO₂ en procédant par des changements mineurs (1/8 tour). Voir 4.11 à la page 32
14. Il peut s'avérer nécessaire de faire plusieurs essais à allures MAX. et MIN. (et d'effectuer des ajustements uniquement à allure minimale), avant que le taux de CO₂ se situe à des niveaux accepTableaus pour chaque allure. Veiller à remettre le bouchon fileté sur la vanne une fois les réglages de celle-ci terminés.
15. Une fois que les mesures de CO₂ et de pression au collecteur pour les allures MIN. et MAX. sont conformes aux valeurs du Tableauau Tableau 10, placer les micro-interrupteurs 6 et 7 en position OFF/ARRÊT pour l'allure nominale (fonctionnement normal).
16. Retirer l'analyseur de combustion de l'orifice de test et veiller à remettre le bouchon de l'orifice de test en place.
17. Reconnecter le réenclenchement extérieur s'il a été débranché, puis remettre le capot de la chaudière en place et assembler/serrer les 4 vis qui maintiennent le capot en place.

 **AVERTISSEMENT**

L'installateur doit vérifier les paramètres de combustion dans le cadre du processus d'installation.

Le réglage standard d'usine pour l'allure MAX. est de 9,0 % de CO₂ pour des altitudes de 0 à 2 000 pieds (0-600 m) (gaz naturel).

Valeur CO ₂		Gaz naturel (GN)		Gaz propane (GPL)	
		ÉVACUATION 2 PO	ÉVACUATION 3 PO	ÉVACUATION 2 PO	ÉVACUATION 3 PO
FTCW (TOUTES les capacités)	ALLURE MAX.	8.5 à 10.5%		9.5 à 11%	
	ALLURE MIN.	8 à 10%		9 à 10.5 %	

Tableau 10. Valeurs de CO₂

Réglage de la combustion (suite)

Pression au collecteur		Combustibilité GN	Combustibilité Propane
		ÉVACUATION 2 po/3 po	ÉVACUATION 2 po/3 po
FTCW140	ALLURE MAX.	-0,130 po de c.e.	-0,100 po de c.e.
	ALLURE MIN.	0,004 po de c.e.	0,002 po de c.e.

Pression au collecteur		Combustibilité GN		Combustibilité Propane	
		ÉVACUATION 2 PO	ÉVACUATION 3 PO	ÉVACUATION 2 PO	ÉVACUATION 3 PO
FTCW199	ALLURE MAX.	-0,129 po de c.e.	-0,314 po de c.e.	-0,169 po de c.e.	-0,173 po de c.e.
	ALLURE MIN.	-0,015 po de c.e.	-0,015 po de c.e.	-0,015 po de c.e.	-0,015 po de c.e.

Tableau 11. Pressions au collecteur

4.13 Installations à haute altitude. entre 2 000 et 10 000 pi (600 à 3000 m)

L'appareil FT est expédié avec un réglage d'usine par défaut pour une installation à une altitude comprise entre 0 et 2000 pi (0-600 m). Pour une efficacité maximale à des altitudes plus élevées (2000 à 10000 pi/600 à 3000 m), l'appareil FT dispose d'un réglage dans le mode des paramètres de l'installateur.

Suivre ces instructions si l'installation se trouve à une altitude située entre 2000 et 10000 pi/600 et 3000 m.

1. Lorsque l'appareil est hors tension (ARRÊT ) , appuyez sur le bouton Modes () pendant 5 secondes pour accéder au mode des paramètres de l'installateur.

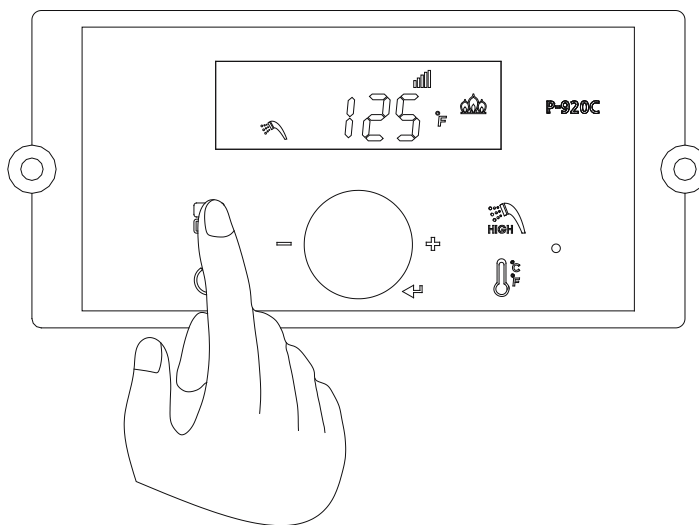
2. Tourner la molette (E) jusqu'à ce que '**28:HA**' s'affiche.

3. Appuyer sur la molette (E).

4. Régler la valeur de l'altitude en tournant la molette.
Se reporter au Tableauau.

5.

#	Altitude de l'installation
0	0~1999 pi (0~609 m)
1	2000~4499 pi (610~1645 m)
2	4500~7699 pi (1646~2346 m)
4	7700~10000 pi (2347~3048 m)



Appuyer de nouveau sur la molette (E) pour enregistrer le réglage.

6. Appuyer sur le bouton Modes () pendant une seconde pour enregistrer le numéro et revenir à l'état initial.

4.14 Conversion gaz naturel/propane

La chaudière combinée murale à condensation de la série FT est configurée en usine pour fonctionner au gaz naturel (GN). Chaque appareil FT est livré avec un kit de conversion gaz naturel/propane. Le kit de conversion de gaz indique comment convertir la chaudière FT au gaz propane. Si l'appareil FT ne dispose pas du sac contenant le kit de conversion, vous pouvez vous procurer un kit de remplacement. Contacter le fabricant pour obtenir un kit de conversion de remplacement.

AVIS

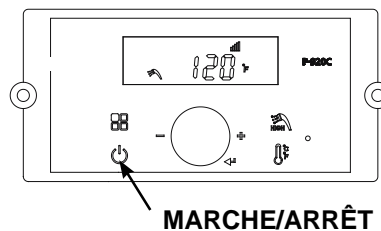
Si l'altitude de l'installation est supérieure à 600 m/2000 pieds, vérifier que le réglage installateur « haute altitude » est adapté à celle-ci. Consulter la section 4.12 des instructions d'installation et d'utilisation (document 1318).

AVERTISSEMENT

Ce kit de conversion de gaz doit être installé par une société d'entretien qualifiée, en accord avec les instructions présentes dans ce manuel et en conformité avec tous les codes et toutes les exigences des autorités compétentes. Les informations contenues dans les présentes instructions doivent être respectées afin de minimiser les risques d'incendie ou d'explosion ou d'éviter les dommages matériels, les blessures corporelles ou la mort. L'agence d'entretien qualifiée est responsable de l'installation correcte de ce kit. L'installation n'est pas correcte et ni complète tant que le fonctionnement de l'appareil converti n'a pas été vérifié conformément instructions du fabricant du kit. L'installation doit être conforme aux codes locaux et aux dernières éditions des normes National Fuel Gas Code, ANSI Z223.1 et CAN-B149.1. Le non-respect de ces instructions peut entraîner des blessures graves ainsi que des dégâts matériels. L'agence d'entretien qualifiée qui réalise ce travail assume l'entière responsabilité de la conversion de gaz.

ATTENTION

Cette chaudière combinée est réglée pour utiliser du gaz naturel, mais peut être convertie pour utiliser du Propane. Avant de mettre la chaudière combinée en service, vérifier le type de gaz présent en alimentation.



Étapes 1 à 12

1. Éteignez l'appareil FT. Le bouton MARCHE/ARRÊT se trouve en bas à gauche de l'écran de contrôle.
2. Coupez l'alimentation en gaz et en eau à l'appareil FT (les vannes se trouvent sur les tuyaux).
3. À l'aide d'un tournevis cruciforme, retirer les 4 vis du capot avant. Voir figure A.
4. Repérez le tuyau d'arrivée de gaz en haut à gauche de l'appareil, comme indiqué sur la figure A, et desserrez les raccords en laiton aux deux extrémités du tuyau d'arrivée de gaz.
5. Dévissez complètement les raccords en laiton à l'extrémité du tuyau d'arrivée de gaz située du côté de la soufflante, puis faites pivoter avec précaution le tuyau d'arrivée de gaz vers la gauche ou la droite, juste assez pour qu'il soit hors du chemin. Voir figure B.
6. Retirez l'orifice ou le gicleur pour gaz naturel existant. Si votre appareil est un modèle 199, notez que le côté plat de l'orifice est orienté vers la soufflante. Conservez la garniture pour la réutiliser. Voir la figure C.


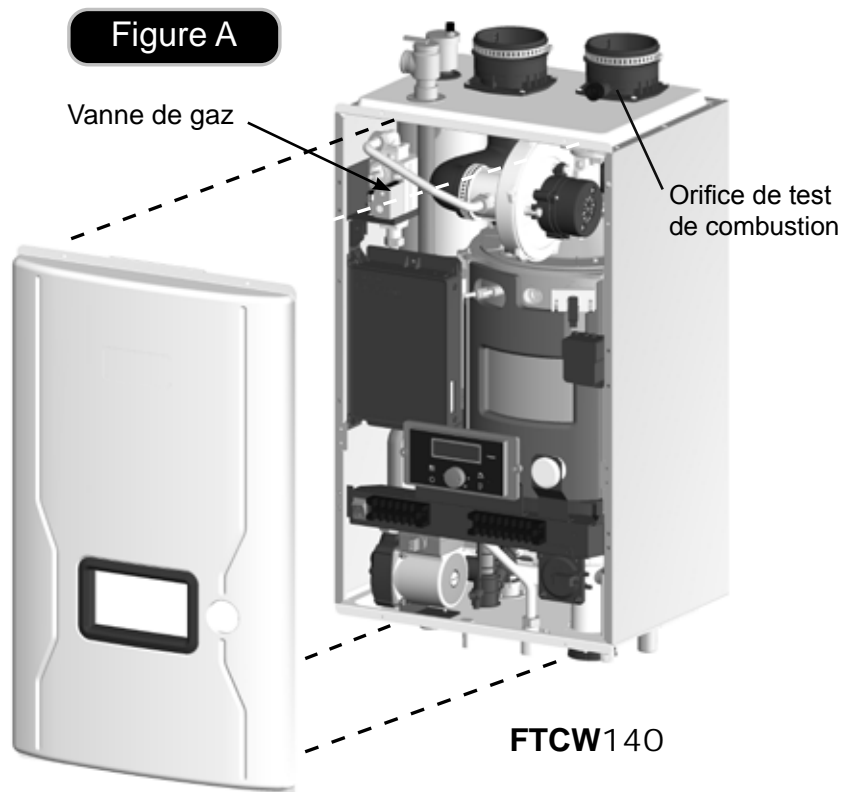
Modèle	Référence gaz naturel (GN)	Référence gaz propane (GPL)	Orifices
FTCW140	FT2027	FT2028	
FTCW199	FT1780	FT1802	

Tableau A. Pièces de conversion de gaz

4.14 Conversion gaz naturel/propane (suite)



⚠ WARNING

This conversion shall be installed by a qualified service agency in accordance with the manufacturer's instructions and all applicable codes and requirements of the authority having jurisdiction. If the information in these instructions is not followed exactly, a fire, an explosion or production of carbon monoxide may result causing property damage, personal injury or loss of life. The qualified service agency is responsible for the proper and complete installation of this kit. The installation is not proper and complete until the operation of the converted appliance is checked as specified in the manufacturer's instruction supplied with the kit. Installation must conform to local codes and the latest edition of the National Fuel Gas Code, ANSI Z223.1 and CAN-B149.1. Failure to follow instructions could result in serious injury or property damage. The qualified agency performing this work assumes responsibility for gas conversion.


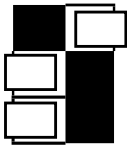
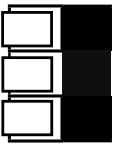


⚠ AVERTISSEMENT

Cette conversion doit être installée par un organisme de service conformément aux instructions du fabricant et tous les codes et les exigences de l'autorité compétente. Si les informations contenues dans ces instructions ne sont pas suivies à la lettre, un incendie, une explosion ou de la production de monoxyde de carbone peut résulter causant des dommages matériels, des blessures ou des pertes de vie. Le service est responsable pour la bonne et complète l'installation de ce kit. L'installation n'est pas correcte et complète jusqu'à ce que le fonctionnement de l'appareil converti est vérifiée comme spécifié dans le manuel d'instruction fourni avec le kit. L'installation doit être conforme aux codes locaux et la dernière édition du National Code de gaz combustible, ANSI Z223.1 et peut-B149.1. Le non-respect des instructions peut entraîner des blessures graves ou des dommages matériels. L'organisme qualifié effectuant ce travail assume la responsabilité de conversion au gaz.

4.14 Conversion gaz naturel/propane (suite)

	MARCHE	ARRÊT
	Allure MIN	Fonctionnement normal
	Allure MAX	Fonctionnement normal
	Gaz naturel GN	Propane GPL
	Évacuation 3 po	Évacuation 2 po

		
MBH 140		MBH 199

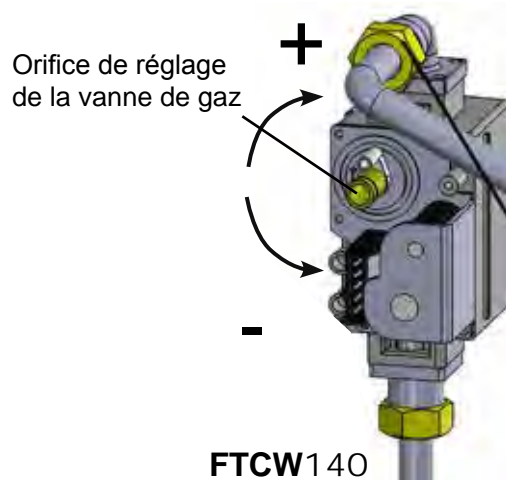
Voici un **modèle 140** avec une évacuation de 3 po, alimentée au gaz naturel, en fonctionnement normal

Voici un **modèle 199** avec une évacuation de 2 po, alimentée au gaz naturel, en fonctionnement normal

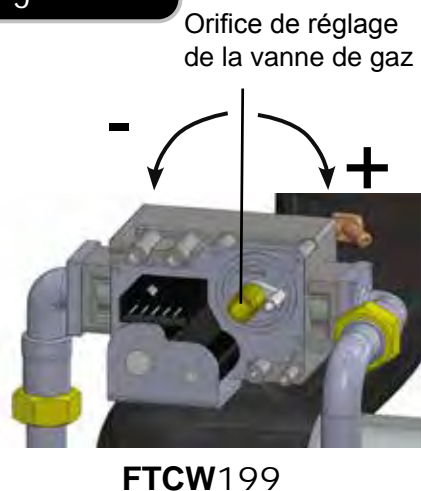


Figure D

7. Installez l'orifice ou le gicleur pour propane (GPL) neuf. Réutilisez la garniture précédente.
8. Remettez le tuyau d'arrivée de gaz dans sa position initiale et serrez les deux raccords en laiton.
9. Réglez le micro-interrupteur n° 5 sur ARRÊT pour le gaz propane GPL (Tableau B).
10. Ouvrez l'alimentation en GAZ et en EAU à l'appareil FT.
11. Maintenant, démarrez l'appareil et réglez la combustion comme décrit dans la section 4.12
12. Une fois l'installation terminée, inscrivez la date de conversion et le nom du technicien sur l'autocollant de conversion de gaz inclus. Voir la figure F. Puis apposez cet autocollant à côté de la plaque signalétique.



Figures E



4.14 Conversion gaz naturel/propane (suite)

REMARQUE: L'installateur doit vérifier les paramètres de combustion dans le cadre du processus d'installation. La teneur en CO ne doit pas dépasser 200 ppm.

Valeur CO ₂		Gaz naturel (GN)		Gaz propane (GPL)	
		ÉVACUATION 2 PO	ÉVACUATION 3 PO	ÉVACUATION 2 PO	ÉVACUATION 3 PO
FTCW (TOUTES les capacités)	ALLURE MAX.	8.5 à 10.5%		9.5 à 11%	
	ALLURE MIN.	8 à 10%		9 à 10.5 %	

Pression au collecteur		Combustibilité GN		Combustibilité Propane	
		ÉVACUATION 2 po/3 po		ÉVACUATION 2 po/3 po	
FTCW140	ALLURE MAX.	-0,130 po de c.e.		-0,100 po de c.e.	
	ALLURE MIN.	0,004 po de c.e.		0,002 po de c.e.	

Pression au collecteur		Combustibilité GN		Combustibilité Propane	
		ÉVACUATION 2 PO	ÉVACUATION 3 PO	ÉVACUATION 2 PO	ÉVACUATION 3 PO
FTCW199	ALLURE MAX.	-0,129 po de c.e.	-0,314 po de c.e.	-0,169 po de c.e.	-0,173 po de c.e.
	ALLURE MIN.	-0,015 po de c.e.	-0,015 po de c.e.	-0,015 po de c.e.	-0,015 po de c.e.

REMARQUE: Les valeurs comprises entre -0,001 et -0,35 pouce de c.e. représentent un réglage correct. Si les relevés se situent en dehors de cette plage, appeler le support technique.

This unit was converted on ____/____/____ to ____ gas with kit # _____ by _____ (name and company _____ accountable) _____ Cet appareil a été converti ____/____/____ en ____ gaz en utilisant le kit numéro _____ par _____ (nom et société _____ responsable) _____ _____

Figure F (Conversion label)

4.15 Recommandations relatives à la plomberie

4.15.1 Recommandations relatives à la plomberie extérieure et aux branchements d'eau

- S'assurer que le matériau des tuyaux est conforme aux codes locaux et aux normes industrielles.
- L'extrémité du tuyau doit être propre et exempte de débris.
- Ne pas utiliser de chalumeau à moins de 30 cm/12 po des raccords inférieurs de l'appareil.
- Les raccords d'entrée et de sortie d'eau chaude sanitaire sont de dimension 3/4 po. Les raccords de départ et de retour du chauffage CH sont de dimension 1 po. La tuyauterie du système doit être d'une dimension minimale de 1-1/4 po (consulter les sections 4.15.4 et 4.15.5 pour plus de détails).
- Des vannes de sectionnement (vanne d'arrêt) seront utilisées.
- Toutes les tuyauteries doivent être isolées.

4.15.2 Dispositif antiretour adapté

- Installer une vanne antiretour au niveau de l'entrée d'eau sanitaire à l'appareil, conformément aux codes locaux.

4.15.3 Vase d'expansion à membrane

- L'air présent dans le vase d'expansion à membrane est séparé de l'eau par une membrane en caoutchouc souple. Lorsque le vase est installé et raccordé à la tuyauterie du système, l'eau pénètre de l'autre côté de l'enceinte du vase et exerce une pression sur la membrane.
- Toujours installer un « évent automatique » au sommet du séparateur à air, pour éliminer l'air résiduel du système/circuit.
- Un évent automatique a été installé à l'intérieur de la chaudière.
- Si la chaudière est installée dans un réseau fermé d'alimentation en eau, tel qu'un réseau équipé d'un dispositif antiretour dans la conduite d'alimentation en eau froide, elle contrôle la dilatation thermique.

ATTENTION

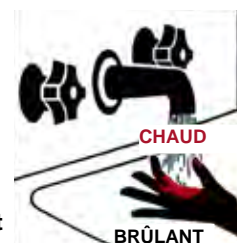
- Utiliser au moins la taille MINIMALE de tuyau pour l'ensemble de la tuyauterie de la boucle de la chaudière (chaudière – primaire/secondaire). Utiliser un circuit de tuyauterie primaire/secondaire comme illustré. Le non-respect de ces consignes peut entraîner des problèmes dans le circuit.
- Dimension minimale de la tuyauterie CH: 1 1/4 po
- Dimension minimale de la tuyauterie DWH: 3/4 po/19 mm

ATTENTION

Pour des instructions concernant l'utilisation des produits à base de glycol, consulter la section 8.4 à la page 73.

ATTENTION

Risques de brûlure: Le fabricant recommande formellement l'usage d'un mitigeur thermostatique anti-brûlures en sortie de l'eau chaude sanitaire (réservoir) pour réduire les risques de brûlure. Contacter le fabricant pour obtenir une liste des modèles recommandés. Consulter les codes locaux.







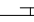






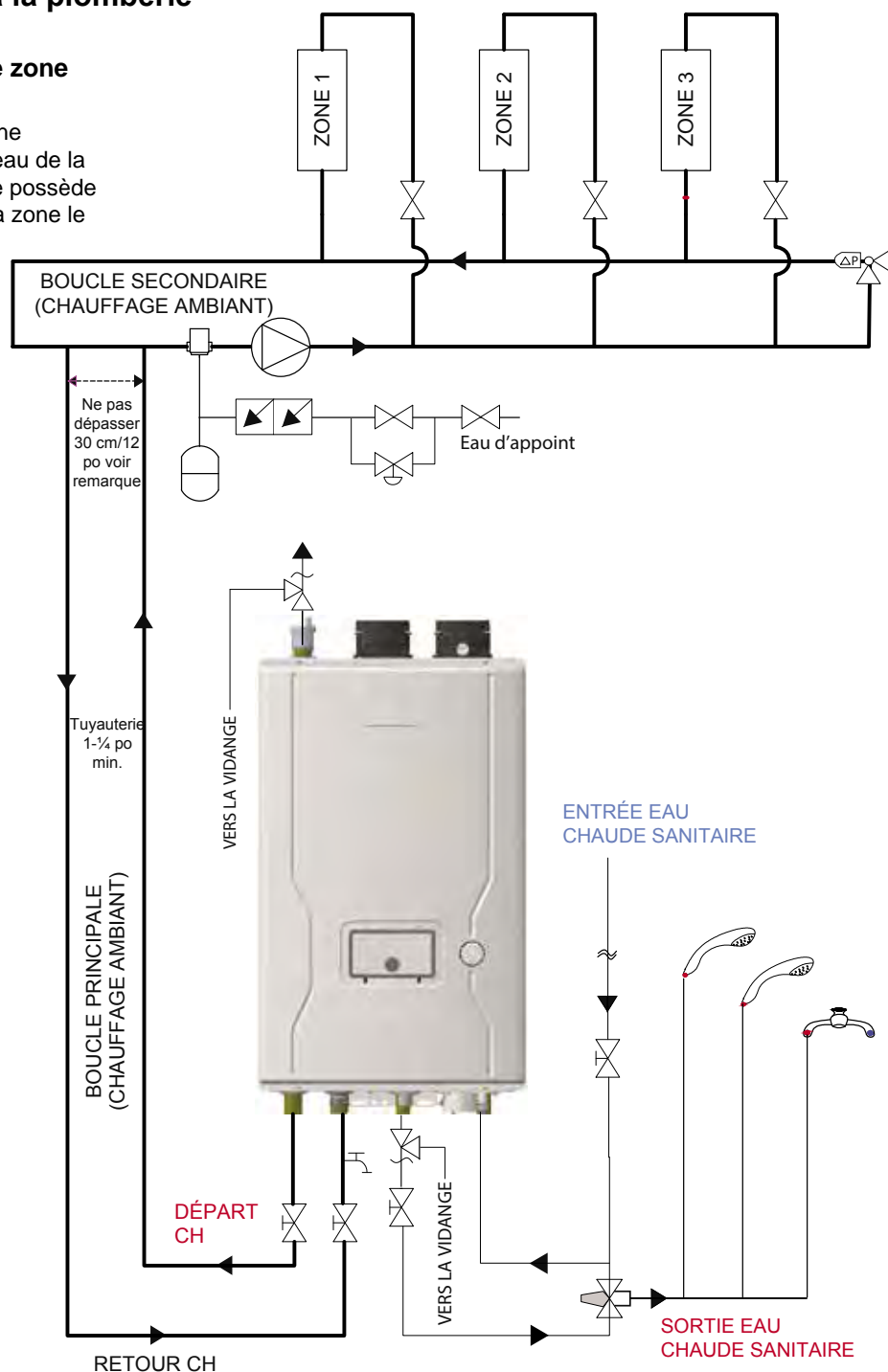
Recommandations relatives à la plomberie (suite)

4.15.4 Zonage avec des vannes de zone

- Dans un circuit basé sur des vannes, une pompe de circulation est placée au niveau de la chaudière et chaque zone de chauffage possède sa vanne de zone qui s'ouvre lorsque la zone le demande.
- Chaque thermostat est câblé directement à la vanne de zone correspondante. Les contacts des vannes de zone produisent le signal approprié à la chaudière lorsque la vanne est ouverte.

La vanne de remplissage automatique et les vannes antiretour ne sont PAS incluses (fournies par le client).

	Dérivation pression différentielle
	Vase d'expansion (à membrane)
	Évent automatique
	Séparateur d'air
	Pompe de circulation
	Clapet de non-retour
	Vanne de purge
	Vanne
	Dispositif antiretour
	Soupape de surpression
	Mitigeur antibrûlures



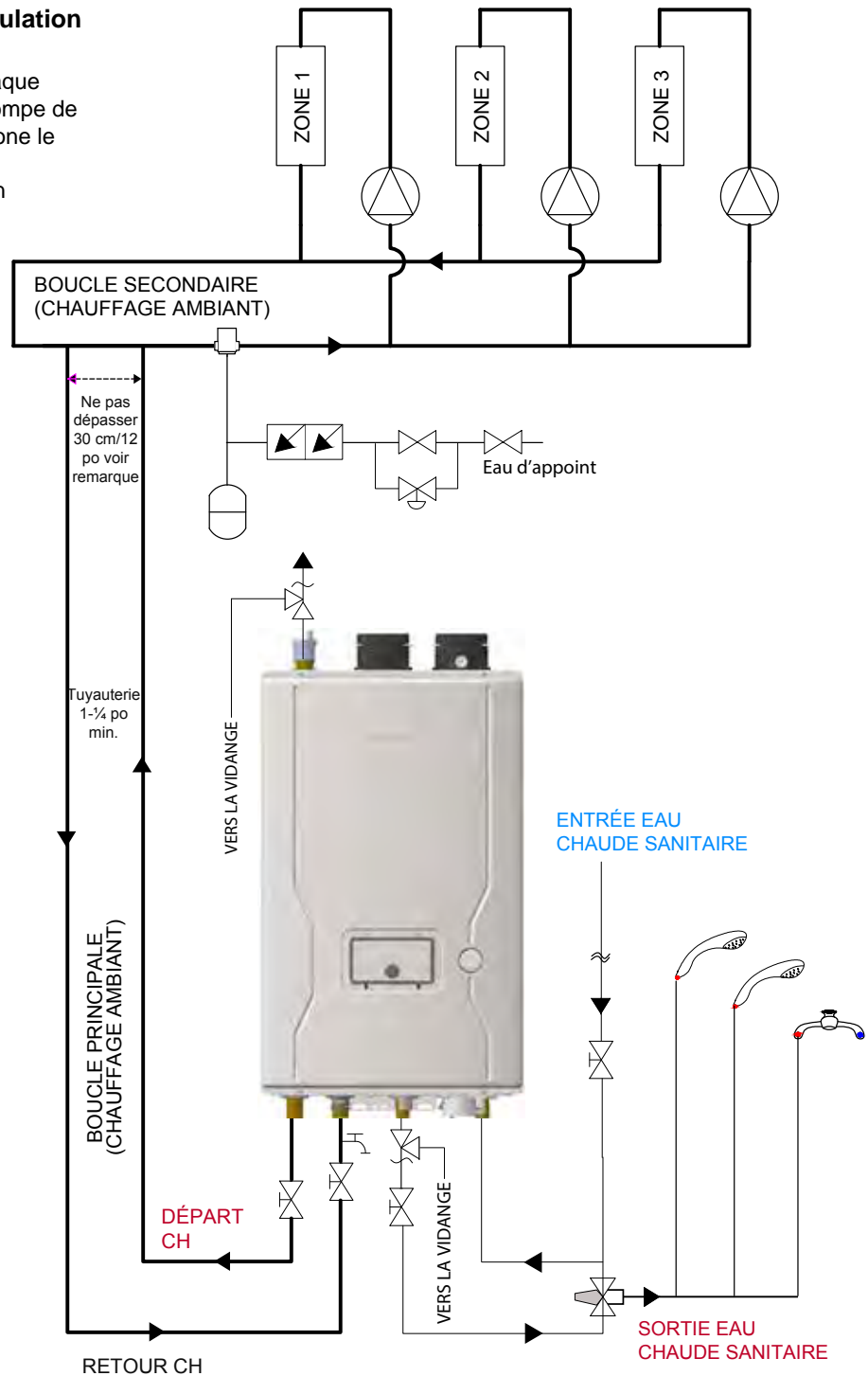
1. Ce schéma de tuyauterie est destiné à illustrer le concept de tuyauterie du circuit uniquement. L'installateur est responsable de tous les équipements et détails requis par les codes locaux.
2. Tous les tés rapprochés doivent être espacés de 30 cm/12 po (ou 4 po. de diamètre de tuyau) centre à centre.
3. Placer une longueur minimale de tuyau rectiligne équivalente à 6 fois le diamètre du tuyau en amont et en aval de tous les tés rapprochés.
4. La taille minimale de la tuyauterie d'eau chaude sanitaire DHW doit être de 3/4 po de diamètre.
5. Placer une longueur minimale de tuyau rectiligne équivalente à 12 fois le diamètre du tuyau en amont de tous les circulateurs.
6. Installer un clapet de non-retour sur la ligne de retour vers la chaudière.
7. Le fabricant recommande formellement l'usage d'un mitigeur thermostatique anti-brûlures en sortie de l'eau chaude sanitaire (sur la chaudière) pour réduire les risques de brûlure. Contacter le fabricant pour obtenir une liste des modèles recommandés. Consulter les codes locaux.

4.15.5 Zonage avec pompes de circulation

- Dans un circuit basé sur une pompe, chaque zone de chauffage possède sa propre pompe de circulation qui fonctionne lorsque cette zone le demande.
- Chaque thermostat de zone est relié à un contrôleur qui commande les pompes.

La vanne de remplissage automatique et les vannes antiretour ne sont PAS incluses (fournies par le client).

	Vase d'expansion (à membrane)
	Évent automatique
	Séparateur d'air
	Pompe de circulation
	Clapet de non-retour
	Vanne de purge
	Vanne à boisseau
	Dispositif antiretour
	Soupape de surpression
	Mitigeur antibrûlures



1. Ce schéma de tuyauterie est destiné à illustrer le concept de tuyauterie du circuit uniquement. L'installateur est responsable de tous les équipements et détails requis par les codes locaux.
2. Tous les tés rapprochés doivent être espacés de 30 cm/12 po (ou 4 po. de diamètre de tuyau) centre à centre.
3. Placer une longueur minimale de tuyau rectiligne équivalente à 6 fois le diamètre du tuyau en amont et en aval de tous les tés rapprochés.
4. La taille minimale de la tuyauterie d'eau chaude sanitaire DHW doit être de 3/4 po de diamètre.
5. Placer une longueur minimale de tuyau rectiligne équivalente à 12 fois le diamètre du tuyau en amont de tous les circulateurs.
6. Installer un clapet de non-retour sur la ligne de retour vers la chaudière.
7. Le fabricant recommande formellement l'usage d'un mitigeur thermostatique anti-brûlures en sortie de l'eau chaude sanitaire (sur la chaudière) pour réduire les risques de brûlure. Contacter le fabricant pour obtenir une liste des modèles recommandés. Consulter les codes locaux.

4.16 Soupape de surpression

- Des soupapes de surpression externes doivent être installées. Respecter les points suivants. Le non-respect des instructions relatives à l'installation de la soupape de surpression et de la tuyauterie de décharge peut entraîner des blessures corporelles, la mort ou des dommages matériels importants.

⚠ AVERTISSEMENT

Ne pas faire fonctionner cet appareil avant d'avoir installé la soupape de surpression fournie d'une capacité suffisante, conforme aux indications de la plaque signalétique ASME de la chaudière.

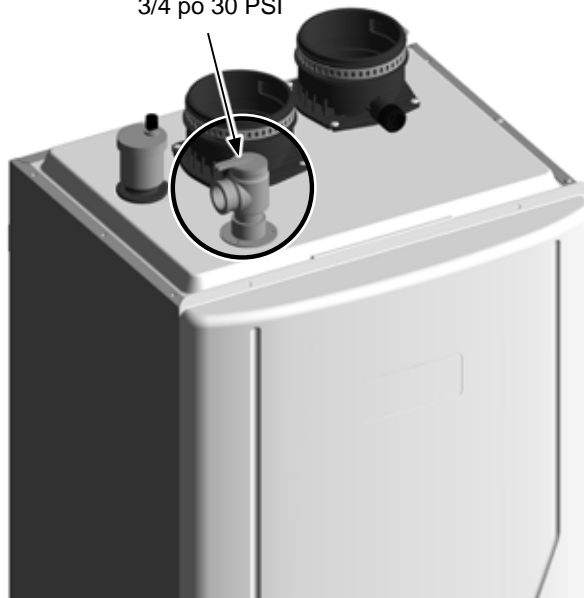
- Cette chaudière est livrée avec une soupape de surpression de 30 psi, conforme au code ANSI/ASME Boiler and Pressure Vessel Code, Section IV (Chaudières de chauffage). (Modèle: CASE ACME F-82)
- Cette soupape de surpression (30 PSI) est expédiée séparément pour être installée sur place.
- Une soupape de surpression homologuée ASME HV doit être installée sur la tuyauterie de départ DHW aussi près que possible de l'appareil. Dimensions de la soupape 3/4 po, pression max. 150 PSI. Non livrée avec l'appareil.
- Pour des raisons de sécurité, les soupapes de surpression doivent être installées à l'endroit prévu et ne doivent pas être retirées ni obstruées. Le non-respect des instructions relatives à l'installation des soupapes de surpression et de la tuyauterie de décharge peut entraîner des blessures corporelles, la mort ou des dommages matériels importants.
- Orienter la tuyauterie de décharge de la soupape de surpression de façon à ce que l'eau chaude n'éclabousse aucune personne ou équipement situé à proximité. Raccorder la conduite de décharge à la soupape de surpression et faire passer l'extrémité de cette conduite entre 6 et 12 po (150 et 300 mm) du sol.
- S'assurer que la puissance maximale en BTU/H de la soupape de surpression est supérieure ou égale à la puissance nominale en BTU/H de la chaudière combinée.
- La soupape de surpression doit être installée sur la prise de soupape de sécurité CH fournie, en haut de la ligne de sortie Combi et DHW, aussi près que possible de l'appareil. (Tuyauterie de départ CH: maximum 30 PSI, tuyauterie de sortie DHW: maximum 150 PSI.) Aucune autre vanne ne doit être placée entre la soupape de surpression et l'appareil.
- Cet appareil est équipé d'un interrupteur d'arrêt à haute température intégré en tant que dispositif de sécurité standard, c'est pourquoi la soupape requise n'est qu'une soupape de surpression.

⚠ AVERTISSEMENT

NE PAS installer de soupape de surpression sur le tuyau CH si celle-ci présente une pression de déclenchement supérieure à 30 PSI, ni de soupape de surpression DHW en présence d'une pression nominale supérieure à 150 PSI. Il s'agit de la pression maximale admissible de la soupape de surpression pour la chaudière combinée.

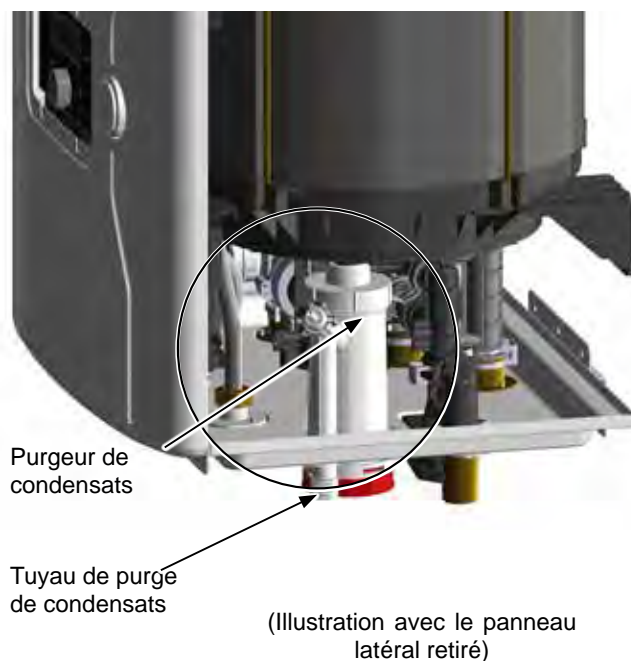
- Remplir et mettre le circuit sous pression puis vérifier le fonctionnement de la soupape en actionnant le levier. S'assurer que la soupape fonctionne correctement. Si la soupape ne fonctionne pas correctement, la remplacer par une soupape de surpression neuve. S'assurer que la capacité de décharge de la soupape de surpression est supérieure ou égale à la pression nominale maximale de la chaudière combinée.

Soupape de surpression
3/4 po 30 PSI



4.17 Élimination des condensats

- Les chaudières à gaz à condensation et haut rendement produisent de la condensation lorsqu'elles fonctionnent. La condensation possède un pH acide d'environ 4 à 5.
- Les condensats doivent être évacués conformément à toutes les réglementations locales. Respecter la réglementation locale en ce qui concerne l'élimination des condensats.
L'une des 3 méthodes d'élimination suivantes doit être respectée:
 1. vers une bonde d'évacuation au sol;
 2. vers un neutralisant (kit en option);
 3. vers une pompe à condensats (fournie par le client).
- Si un neutralisant est installé, remplacer périodiquement la pierre calcaire (ou tout autre agent neutralisant utilisé). La vitesse d'usure de la pierre calcaire varie en fonction de l'utilisation de la chaudière. Au cours de la première année d'utilisation, vérifier régulièrement l'état du neutralisant.
- N'utiliser que des matériaux résistants à la corrosion pour les conduites d'évacuation des condensats, tels que des tuyaux PVC, CPVC, polypropylène 1/2 po, ou le tuyau en plastique inclus.



⚠ AVIS

Les chaudières des catégories II et IV doivent, si nécessaire, prévoir une vidange des condensats.

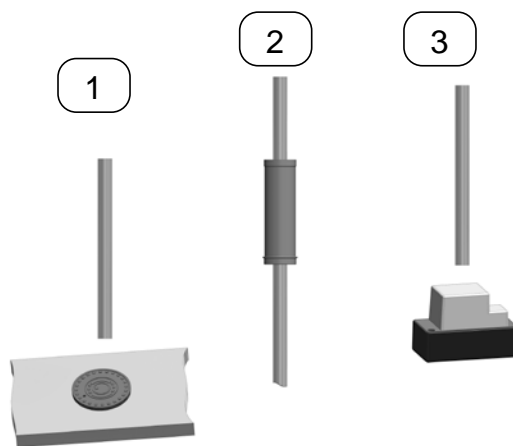
⚠ NOTICE

Category II & IV boilers must be installed with a means provided for the drainage of condensate.

⚠ ATTENTION

Les condensats sont légèrement acides (pH=5) et peuvent endommager les bodes de sol et/ou les tuyaux en métal. Veiller à ce que la vidange, le tuyau de vidange et tout élément entrant en contact avec les condensats soient résistants à cette acidité, ou neutraliser les condensats avant leur évacuation. **Les dégâts causés par l'absence d'installation d'un kit neutralisant ou d'un traitement approprié des condensats sont exclus de la responsabilité du fabricant.**

Contactez le Fabricant pour commander le kit neutralisant n° A2123601



Exemples de méthodes d'élimination des condensats

4.18 Réducteur de débit DHW

Les réducteurs de débit sont installés en usine. Ces réducteurs installés en usine sont blancs et sont réglés sur 12,1 l/min (3,2 gal/min) pour le modèle 140 et sur 26,5 l/min (7,0 l/min) pour le modèle 199. Pour le modèle 140, un réducteur de débit supplémentaire, d'un débit nominal de 17 l/min (4,5 gal/min) et de couleur bleue, se trouve avec les accessoires du produit. Voir la section 1.

Si un débit de 12 l/min (3,2 gal/min) n'est pas suffisant pour votre installation du modèle 140, remplacer le réducteur de débit blanc installé en usine par le réducteur de débit bleu en suivant les présentes instructions.

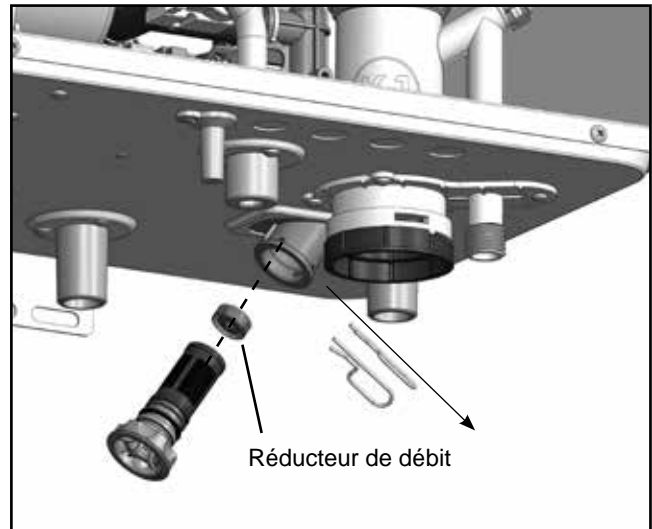
Pour remplacer le réducteur de débit.

1. S'assurer que l'appareil est complètement éteint et vidangé, puis repérer l'adaptateur d'entrée d'eau chaude sanitaire au fond de l'appareil.
2. Retirer les deux goupilles pour libérer le filtre d'entrée DHW. Voir l'illustration. Le réducteur de débit est fixé au sommet de l'ensemble du filtre.
3. Retirer le réducteur de débit blanc en place et le remplacer par le réducteur de débit bleu inclus avec les accessoires.
4. Réinstaller le filtre d'entrée d'eau chaude sanitaire.
5. Réinsérer les deux goupilles.
6. Remplir et redémarrer la chaudière FT en suivant les instructions d'installation.

⚠ AVERTISSEMENT

Si l'appareil a été rempli et qu'il est opérationnel, le gaz, l'eau et l'électricité doivent être complètement coupés, et l'appareil vidangé avant de procéder à ces opérations. Consulter la section 8 de ce manuel d'installation.

Le non-respect de ces instructions peut entraîner des dommages matériels importants et des blessures corporelles graves, voire mortelles.



Le modèle illustré est le 140. Le modèle 199 est similaire.

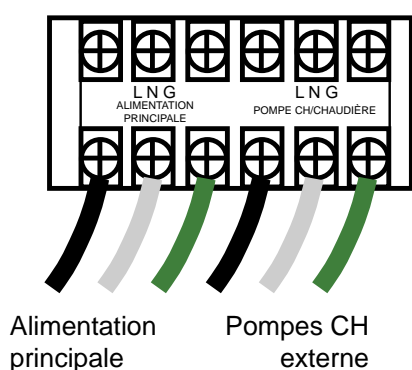
4.19 Branchement du câblage électrique

FTCW140 et FTCW199



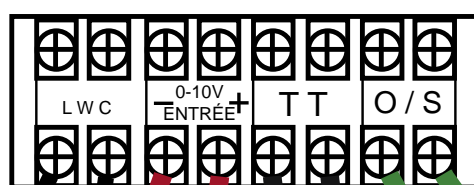
Interrupteur manuel

Borniers



Alimentation principale

Pompes CH externe



Interrupteur de manque d'eau (ponté)

0 - 10 V Entrée externe

Connexion d'un thermostat ou interrupteur de fin de course d'un panneau de relais multizone

Capteur extérieur

⚠ AVERTISSEMENT

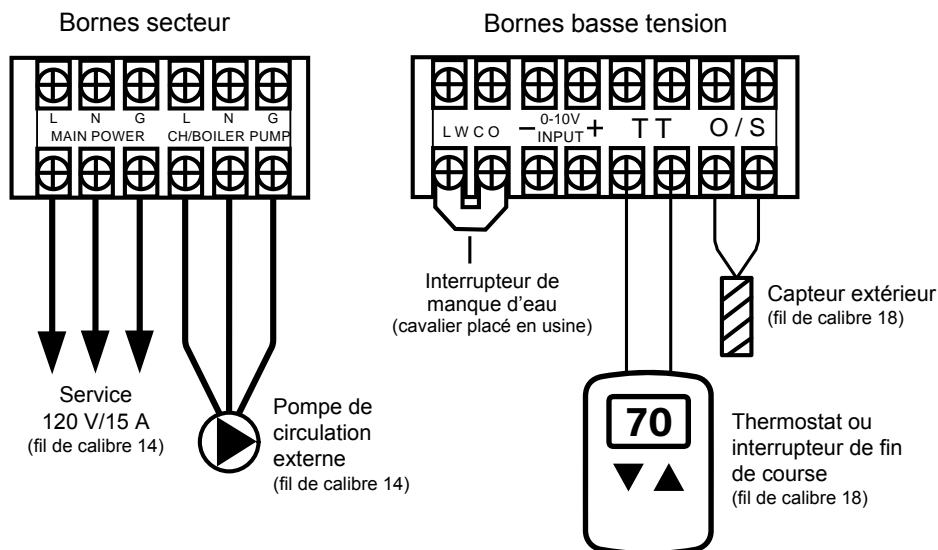
Installer le câblage et mettre la chaudière à la terre conformément à l'autorité compétente ou, en l'absence de telles exigences, le National Electrical Code, NFPA 70, et/ou, au Canada, le code électrique CSA C22.1, partie 1.

RISQUE DE CHOC ÉLECTRIQUE – Pour votre sécurité, coupez l'alimentation électrique au niveau du panneau de service avant d'effectuer tout raccordement électrique et d'éviter ainsi tout risque de choc électrique. Le non-respect de cette consigne peut entraîner des blessures graves, voire mortelles.

- Le présent appareil doit être raccordé électriquement à la terre. S'assurer que la prise électrique à laquelle la chaudière combinée sera branchée est correctement mise à la terre; si le câblage est direct.
- Ne pas relier le fil de terre à la tuyauterie de gaz ou d'eau, car les tuyaux en plastique ou les raccords diélectriques risquent d'isoler électriquement la chaudière combinée.
- Les schémas de câblage contenus dans ce manuel ne sont donnés qu'à titre indicatif.
- Se reporter à ces schémas et aux schémas des contrôleurs externes utilisés avec cet appareil. Lire, comprendre et respecter toutes les instructions de câblage.
- Ne pas débrancher l'alimentation électrique alors que l'appareil est en fonctionnement normal. Les dommages causés par le gel ne sont pas couverts par la garantie.
- Le courant maximum autorisé de l'interrupteur à bascule manuel pour chaque circulateur est de 1,6 A à 125 VCA. (Boîtier: Nylon n° 66 UL 94V-2, interrupteur: Nylon n° 66 UL 94V-2, borne: alliage de cuivre)
- Bornier (alimentation externe): DFT-20A-10P (20 A à 300 VCA)

4.19 Branchement du câblage électrique (suite)

REMARQUE: NE PAS connecter de thermostat 24 V aux bornes T-T. Connecter uniquement un contact sec de fermeture aux bornes T-T.



4.20 Micro-interrupteurs

	MARCHE	ARRÊT
Allure MIN		Fonctionnement normal
Allure MAX		Fonctionnement normal
Gaz naturel GN		Propane GPL
Évacuation 3 po		Évacuation 2 po

Voici un **modèle 140** avec une évacuation de 3 po, alimentée au gaz naturel, en fonctionnement normal

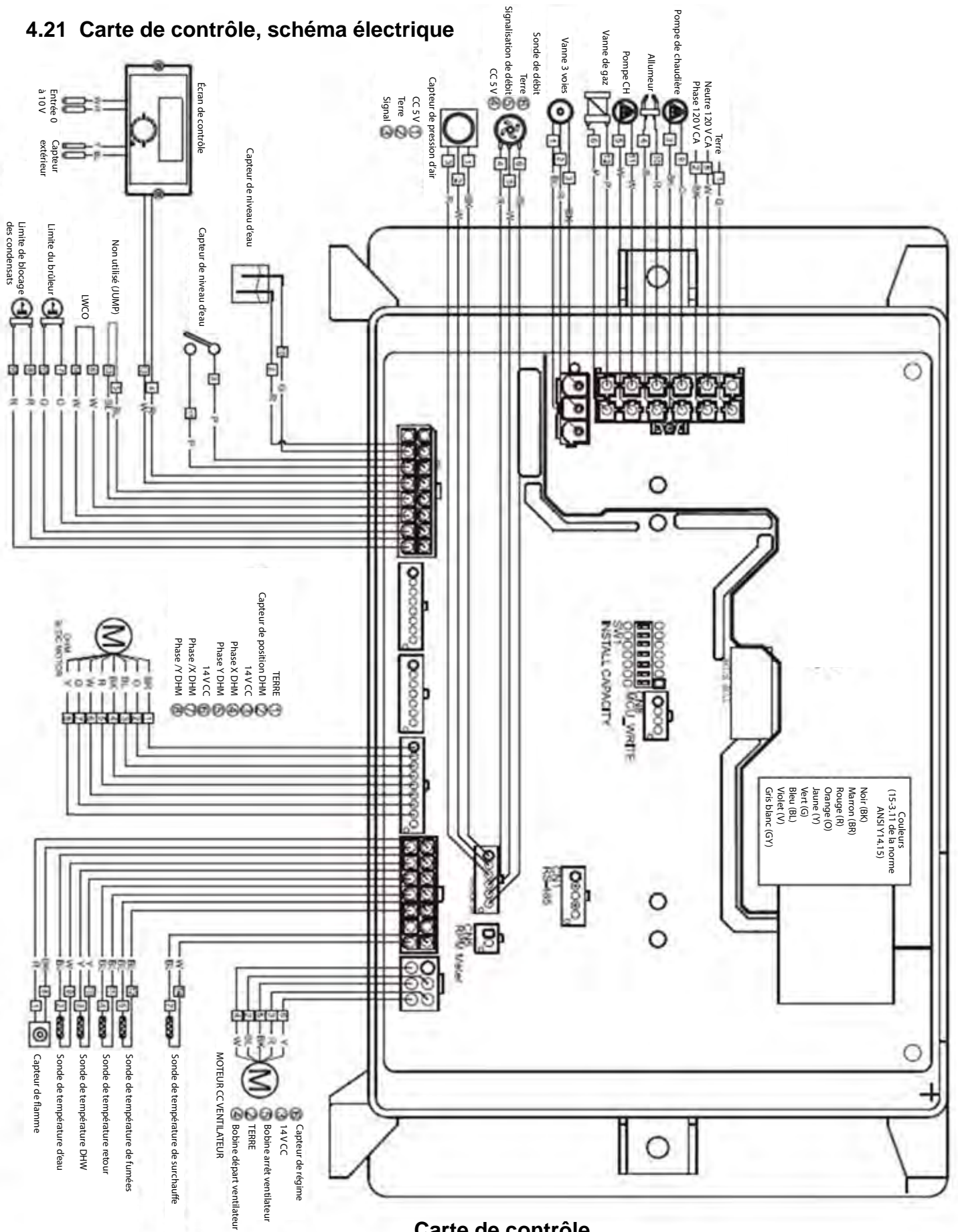
Voici un **modèle 199** avec une évacuation de 3 po, alimentée au gaz naturel, en fonctionnement normal

Les micro-interrupteurs 6 et 7 doivent être mis en position « OFF » en fonctionnement normal.
 - Les micro-interrupteurs 1, 2 et 3 sont des commutateurs système. Ils sont réglés en usine et ne doivent pas être modifiés, sauf en cas de remplacement du contrôleur, auquel cas ils doivent être configurés en fonction de la capacité de la chaudière.

Réglages de contrôle système

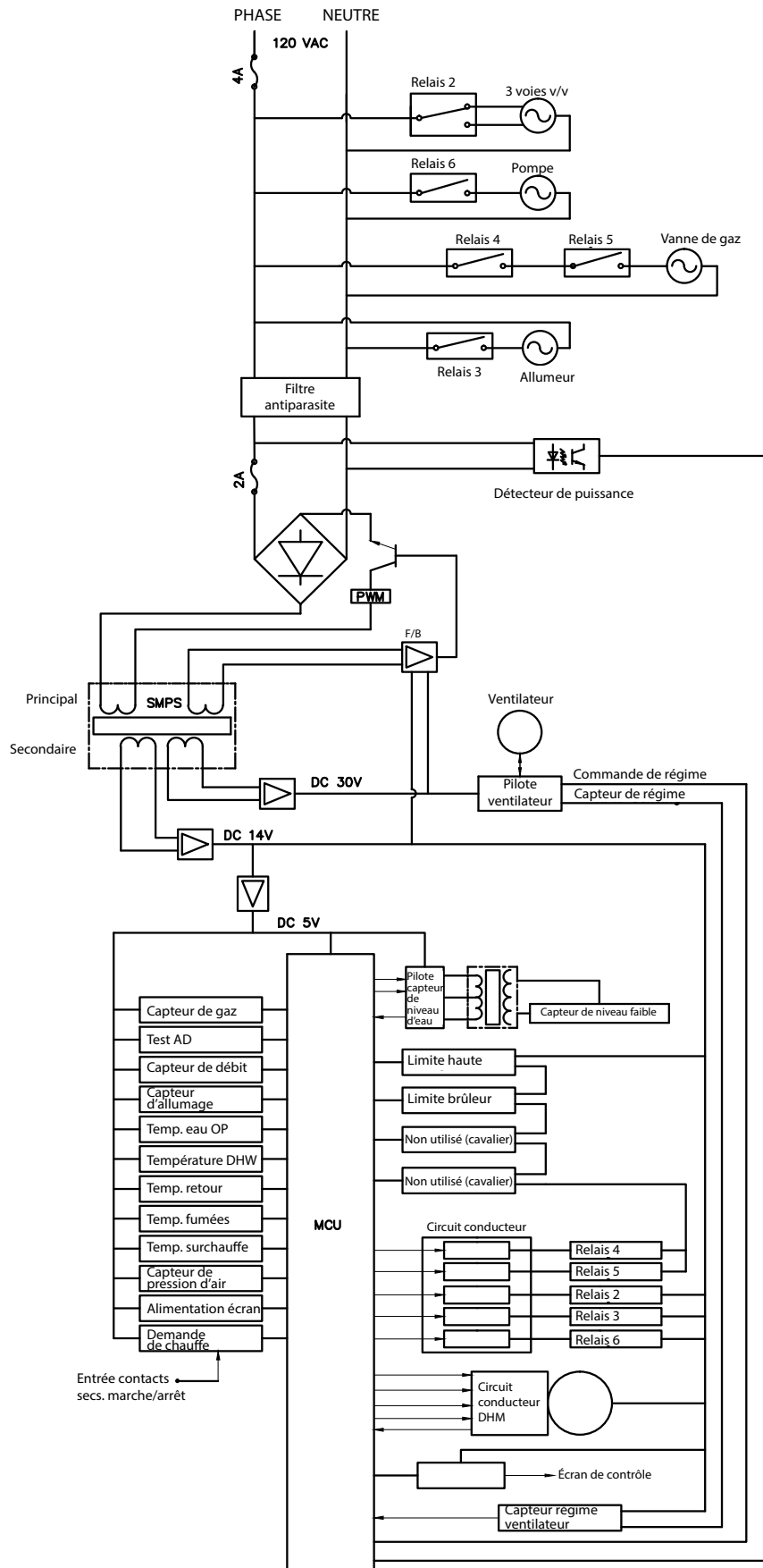
Tension maximale de détection de flamme	2,4 V
Durée de pré-purge (Tp)	Maximum 10 s, minimum 1 s
Délai de sécurité (durée d'allumage) Ts	3 s
Délai d'allumage	10 s
Durée de purge finale (Tip)	120 s (1st : 60 s + 2nd 60 s)
Durée de détection de la protection contre la surchauffe 1,2,3	<3 s
Durée de post fonctionnement de la pompe1 (T1pv)	60 s
Durée de post fonctionnement de la pompe2 (T2pv)	60 s
Durée de détection de niveaux d'eau élevé et faible	<6 s
Durée de rétablissement de niveaux d'eau élevé et faible	<6 s

4.21 Carte de contrôle, schéma électrique



Carte de contrôle

4.22 Schéma à relais



4.23 Branchements électriques (Tableau)

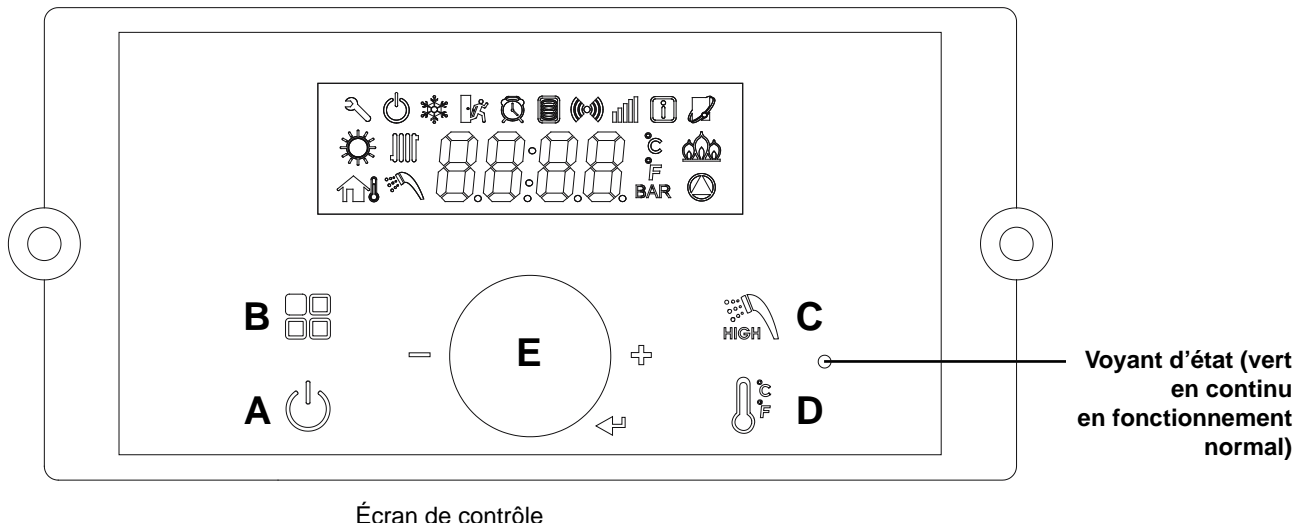
Connecteur			Description	HT SELV
N°, emplacement, type	Broche	Label		
CN9 65001WS-12	1	-	TERRE	HT (120V~)
	2	L	Alimentation électrique	HT (120V~)
	3	CP1	Inutilisé	HT (120V~)
	4	IT	Allumeur	HT (120V~)
	5	I(HT)	Pompe: CH	HT (120V~)
	6	GV	Vanne de gaz	HT (120V~)
	7	-	-	-
	8	N	Neutre de l'alimentation électrique	HT (120V~)
	9-12	┌ N ─┐	Ligne COM alimentation CA	HT (120V~)
CN6 LW6A4-03	1	CP3/3Way	Vanne 3 voies	HT (120V~)
	3			HT (120V~)
CN1 SMW250-5D	1	RS-485	RS485 +	SELV (5V)
	2		TERRE	SELV (5V)
	3		RS485 -	SELV (5V)
CN4 LWD1140-06D	1	VENTILA- TEUR	Inutilisé	-
	2		TERRE	SELV (30V)
	3		VDD	SELV (14V)
	4		Alim. ventilateur (bobine démarrage)	SELV (30V)
	5		Alim. ventilateur (bobine d'arrêt)	SELV (30V)
	6		Signal de retour de régime du ventilateur	SELV (14V)
CN8 SMW250-04D	1	MCU ISP	TERRE	SELV (5V)
	2		Port ISP /Réinitialisation	SELV (5V)
	3		Port de données ISP TOOL0	SELV (5V)
	4		VCC	SELV (5V)
CN11 LWD1140-16	1	HWL	Inutilisé	SELV (12V~)
	8			
	2	LWL	Capteur de fuite de niveau d'eau faible	SELV (12V~)
	10			
	3	HD	Demande chauffage central	SELV (5V)
	11			
	4	TH	À connecter à l'écran de contrôle (thermostat)	SELV (14V)
	12			
	5	APS	Cavalier	SELV (14V)
	13			
	6	EL	Cavalier	SELV (14V)
	14			
7	BL	Limite du brûleur	SELV (14V)	
15				
8	HL	Obstruction des condensats	SELV (14V)	
16				

Branchements électriques (Tableau) (suite)

Connecteur			Description	HT SELV
N°, emplacement, type	Broche	Identification		
CN7 LWD1140-14	1	F.S	Capteur détection de flamme	SELV (5V)
	8			
	2	OP.S	Sonde de température d'eau de service	SELV (5V)
	9			
	3	DH.S	Sonde de température DHW	SELV (5V)
	10			
	4	I.S	Sonde de température retour	SELV (5V)
	11			
	5	BG.S	Sonde de température d'évacuation (fumées)	SELV (5V)
	12			
	6	ST.S	Inutilisé	SELV (5V)
	13			
	7	SP.S	Sonde de température de surchauffe	SELV (5V)
	14			
CN14 SMW250-09D	1	DHM	TERRE	SELV (14V)
	2		Position du moteur pas-à-pas DHM	SELV (14V)
	3		VDD	SELV (14V)
	4		Phase X de la bobine du moteur pas-à-pas DHM	SELV (14V)
	5		Phase Y de la bobine du moteur pas à pas DHM	SELV (14V)
	6		VDD	SELV (14V)
	7		Phase X bobine du moteur pas-à-pas DHM	SELV (14V)
	8		Phase Y bobine du moteur pas à pas IWM DHM	SELV (14V)
	9		Non utilisé	-
CN3 SMW250-06D	1	APS SONDE	VCC	SELV (5V)
	2		TERRE	SELV (5V)
	3		Tension entrée	SELV (5V)
	4	FLUX1	VCC	SELV (5V)
	5		Capteur de débit	SELV (5V)
	6		TERRE	SELV (5V)
CN5 SMW250-10D	1	T/MIN	Contrôle régime ventilateur	SELV (5V)
	2		TERRE	SELV (5V)

SECTION 5 Écran de contrôle et utilisation

5.1 Cadran et boutons de commande



L'écran de contrôle présente un cadran de contrôle (E), 4 boutons (A, B, C, D) et un afficheur à cristaux liquides (72 segments rétroéclairés). Cette section du manuel indique comment parcourir les nombreuses fonctions de la chaudière FT et modifier les points de consigne de température, régler les variables du système et les paramètres du contrôleur.

Boutons			Fonction	Méthode	Fonction	Méthode
A		Mise sous tension	Mise en marche de l'écran de contrôle MARCHE/ ARRÊT	Appuyer/taper		
B		Modes	Mode d'affichage d'état (si l'écran est allumé)	Appuyer/maintenir (5 secondes)	Retour au menu (depuis le Mode d'affichage d'état)	Appuyer/taper
			Mode installateur (si l'écran est allumé)	Appuyer/maintenir (5 secondes)	Retour au mode arrêt de l'affichage (depuis le mode installateur)	Appuyer/taper
C		Eau chaude	Plage BASSE consigne DHW 95 à 120 °F (35 à 49 °C)	Appuyer/taper (pour revenir à l'accueil, taper sur défilement/sélection)	Plage HAUTE consigne DHW 121 à 140 °F (49,5 à 60 °C) (depuis plage consigne BASSE DHW)	Appuyer/maintenir (5 secondes) (pour revenir à l'accueil, taper sur défilement/sélection)
D		Chauffage central (Central Heat)	Mode réglage consigne CH (chaudière seule)	Appuyer/taper (pour revenir à l'accueil, taper sur défilement/sélection)	Basculer (°C/°F) (depuis le mode réglage consigne CH)	Appuyer/maintenir (5 secondes)
E		Défilement / sélection	Tourner pour faire défiler (sens horaire ou antihoraire) Taper pour sélectionner	Appuyer/taper		

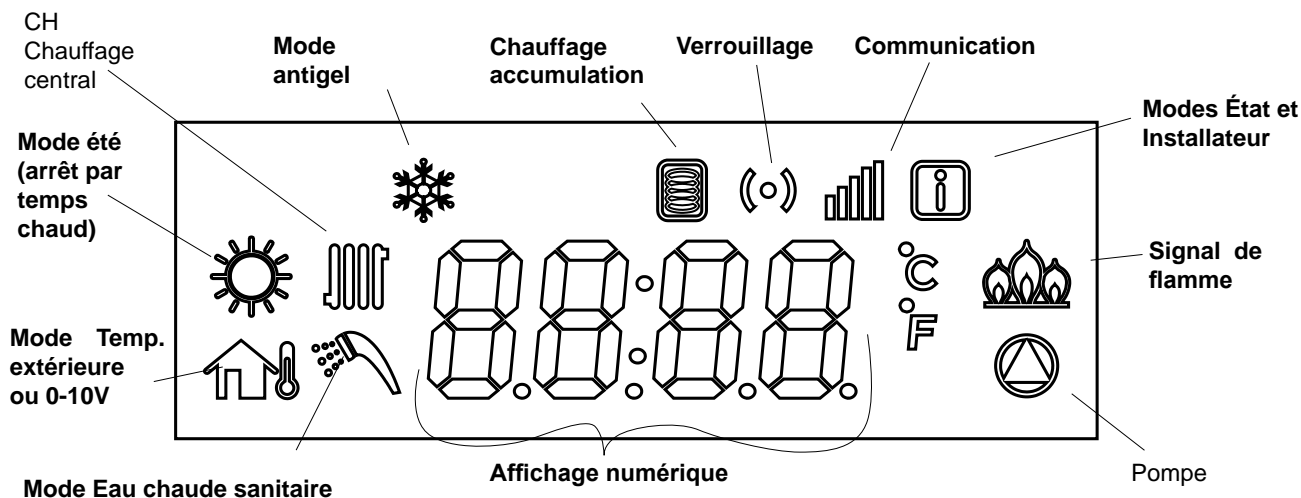
- Caractéristiques de température

Plage de températures ambiantes de fonctionnement: -10 à 60 °C.

Humidité relative de fonctionnement max.: 90 % à 40 °C.

Plage de températures d'expédition et d'entreposage: -20 à 80 °C.

5.2 Présentation de l'écran LCD



Mode CH	L'icône du mode de chauffage central peut être ajustée
Mode antigel	Icône du mode antigel
Mode chauffage accumulation	L'eau stockée est chauffée, réglage possible
Mode verrouillage	Icône de verrouillage des touches
Communication	Icône d'état de communication
Mode été	Mode DHW uniquement, réglable (arrêt par temps chaud)
Modes État et Installateur	Le mode État ou le mode Installateur est actif (tous les paramètres)
Signal de flamme	Icône de signal de flamme
Icône de pompe	Icône de fonctionnement de la pompe à eau (CH ou DHW)
Affichage numérique	Affichage des chiffres et des caractères, pour tous les paramètres
Mode DHW	Point de consigne de la chaudière combinée, réglable
Mode Temp. extérieure ou 0-10 V	Déclenchement selon la température extérieure ou un signal 0-10 V

L'écran LCD s'allume lorsqu'une action de l'utilisateur est détectée (pression sur un bouton) et s'éteint au bout de 20 secondes.

* REMARQUE: L'écran ne permet pas les modifications lorsque le mode de verrouillage (🔒) est activé.


Pour quitter le mode verrouillage, appuyer sur 🗄️.

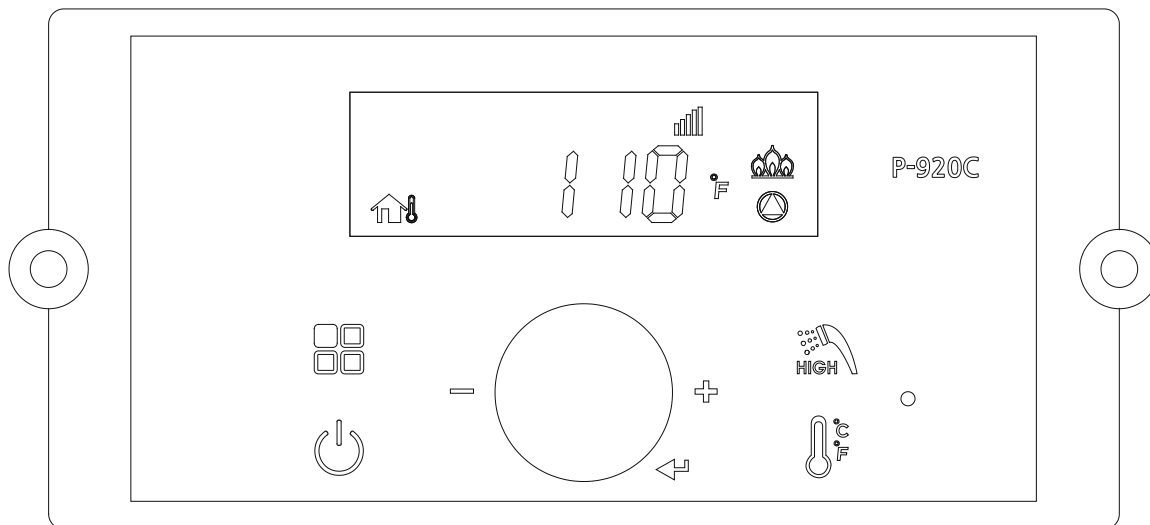
⚠️ AVERTISSEMENT





N'utilisez pas cet appareil de chauffage si une quelconque partie en a été submergée. Appelez immédiatement un réparateur qualifié afin d'inspecter l'appareil de chauffage et de remplacer toute pièce du système de commande et de contrôle du gaz ayant séjourné sous l'eau.

5.3 Mode de fonctionnement

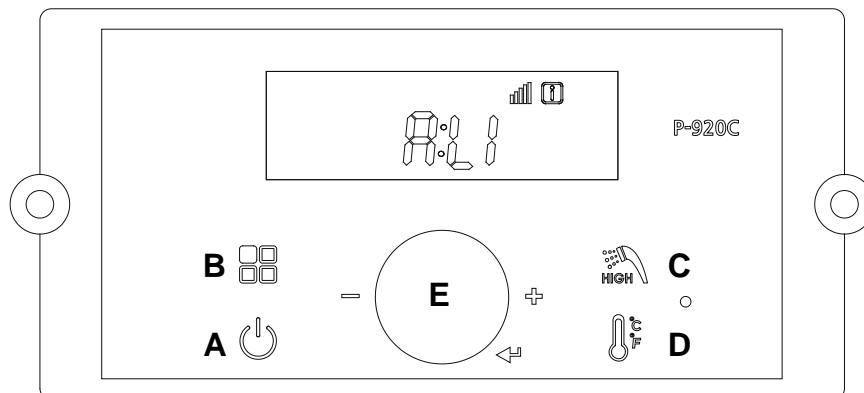
■ Mode de fonctionnement









Après la mise sous tension et/ou l'allumage de l'écran de contrôle , l'écran de contrôle passe par une liste de contrôle de « mise en route » et affiche brièvement une séquence de codes de diagnostic avant de passer en "mode de fonctionnement". L'écran affiche alors les informations suivantes.



Signification	Exemple
Température de fonctionnement actuelle	110 °F
Signe de température, lettre Celsius ou Fahrenheit	°C ou °F
L'écran et le contrôleur communiquent	
Si une flamme est détectée	
Si la pompe est en marche	
Sonde extérieure ou signal 0-10 V	

5.4 Mode d'affichage d'état



Affichage numérique		Paramètre d'état		Description		
O:ot		Température extérieure		Température extérieure actuelle		
A: Li ou A: GA		Unité de débit		Valeur actuelle du débit (Li: L/m, GA: GAL/MIN)		
b: lt		Température de l'eau de retour CH		Température actuelle de la sonde d'eau de retour		
C: Fr		Régime ventilateur		Régime actuel du ventilateur (tr/min)		
d: Lc		Mode verrouillage		Mode verrouillage MARCHÉ/ARRÊT		
E: oP		Température OP		Température OP actuelle		
F: dH		Température DHW		Température DHW actuelle		
H: Eh		Température des gaz de combustion		Température actuelle des fumées		
I: St		S/O		Inutilisé (par défaut 0)		
J: oH		Température de surchauffe		Température actuelle de surchauffe		
I: rt	1: PH	Durée de fonctionnement du brûleur	Durée activité alimentation	Durée activité alimentation x 100 heures		
	2: rh		Durée de fonctionnement du brûleur	Durée de fonctionnement du brûleur x 1 heure		
	3: rH		Durée de fonctionnement du brûleur	Durée de fonctionnement du brûleur x 1000 heures		
	4: lt		Cycles d'allumage	Cycles d'allumage x 10		
	5: IH		Cycles d'allumage	Cycles d'allumage x 10 000		
P: Ou	Affiche l'état de sortie de la pompe principale interne et de la vanne à trois voies.  - Arrêt  - Marche			1re icône	2e icône	3e icône
				Inutilisé	Pompe CH interne	Vanne 3 voies
						
						

Pour afficher un des paramètres d'état répertoriés ci-dessus,

Appuyer et maintenir enfoncé le bouton B  pour passer en mode d'affichage d'état.

Tourner la molette E jusqu'à trouver le paramètre à afficher. Tapez sur la molette E pour entrer ce paramètre.

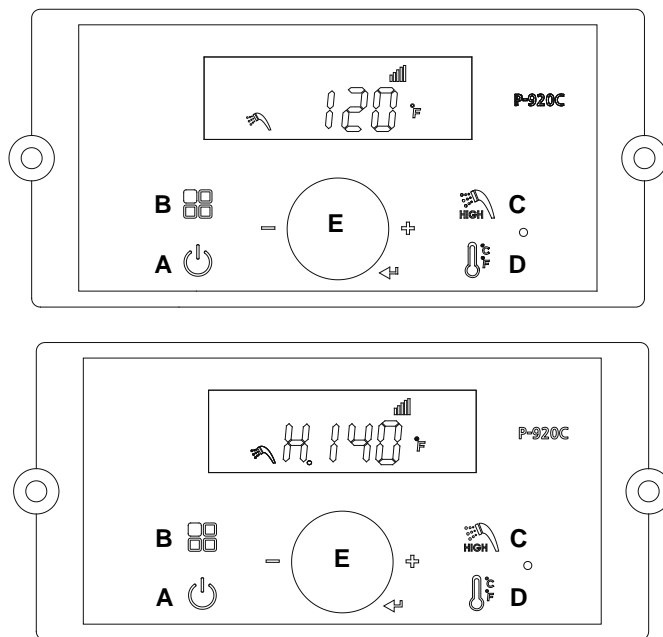
Régler le paramètre souhaité, puis appuyer (taper) sur la molette E pour enregistrer et quitter.



5.5 Mode de changement du point de consigne DHW

■ Modes de changement du point de consigne DHW
L'écran affiche les informations suivantes lors de la modification des points de consigne de la température de chauffage de l'eau.

Celsius ou Fahrenheit

Maintenir la touche D  enfoncée pendant plus de 5 secondes et l'unité de température alterne entre °C et °F.



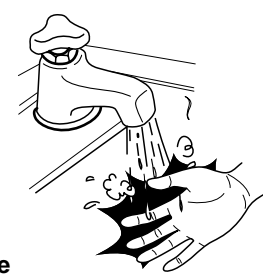
Signification	Exemple
Température de consigne DHW actuelle	120 °F
Signe de température, lettre Celsius ou Fahrenheit	°C ou °F
Si l'écran communique normalement avec le contrôleur principal, l'icône de communication s'affiche.	
Lorsque la plage de consigne DHW est HAUTE : de 121 °F (49,5 °C) à 140 °F (60,0 °C)	H . 140 °F
En cas de modification du point de consigne DHW, l'icône DHW clignote	

* Le point de consigne DHW par défaut est 120 °F (49 °C)

- **Plage DHW BASSE 95-120 °F (35 - 49 °C) LOW range (par défaut)**
 - Pour changer la **plage BASSE**, appuyer sur le bouton C . L'icône DHW et la valeur DHW BASSE actuelles clignotent (une valeur clignotante signifie qu'elle peut être modifiée).
 - Tourner la molette E dans le sens des aiguilles d'une montre pour augmenter la valeur, et dans le sens inverse pour la diminuer, jusqu'à ce que la température souhaitée soit atteinte.
 - Appuyer sur la molette E pour enregistrer cette valeur.
- **Plage DHW HAUTE 121 - 140 °F (49,5 - 60 °C)**
 - Pour modifier la **plage HAUTE, MAINTENIR** la touche C enfoncée pendant plus de 5 secondes. L'icône DHW et la valeur DHW HAUTE actuelles clignotent (une valeur clignotante signifie qu'elle peut être modifiée).
 - Tourner la molette E dans le sens des aiguilles d'une montre pour augmenter la valeur, et dans le sens inverse pour la diminuer, jusqu'à ce que la température souhaitée soit atteinte.
 - Appuyer sur la molette E pour enregistrer cette valeur et quitter.




Avec un réglage de l'eau à 140 °F (60 °C), une brûlure est possible en 5 secondes. Une température de l'eau supérieure à 125 °F (52 °C) peut provoquer de graves brûlures, voire la mort par ébouillantage. Les enfants, les personnes handicapées et les personnes âgées sont les plus exposées au risque d'ébouillantage. Lire la totalité des instructions avant de régler la température de l'appareil. Avant de prendre un bain ou une douche, toujours vérifier la température de l'eau.

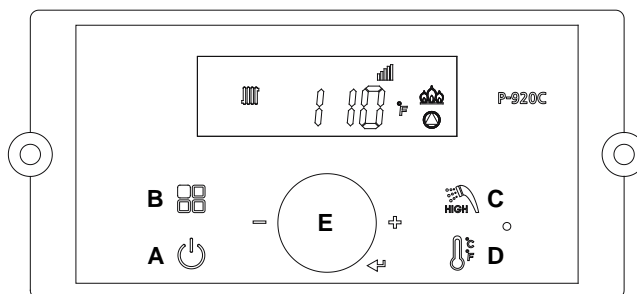






Le fabricant recommande formellement l'usage d'un mitigeur thermostatique anti-brûlures en sortie de l'eau chaude sanitaire (sur la chaudière) pour réduire les risques de brûlure. Contacter le fabricant pour obtenir une liste des modèles recommandés. Consulter les codes locaux.

5.6 Mode de changement du point de consigne CH

Celsius ou Fahrenheit

Maintenir la touche D  enfoncée pendant plus de 5 secondes et l'unité de température alterne entre °C et °F.



Signification	Exemple
Température de fonctionnement actuelle	110 °F
Signe de température, lettre Celsius ou Fahrenheit	°C ou °F
L'écran et le contrôleur communiquent	
Si une flamme est détectée	
Si la pompe est en marche	
En cas de modification du point de consigne CH, l'icône CH clignote	

Le point de consigne CH par défaut est 54 °C (130 °F)

Plage de températures de consigne CH: 130 à 180 °F (54,4 à 82,0 °C)

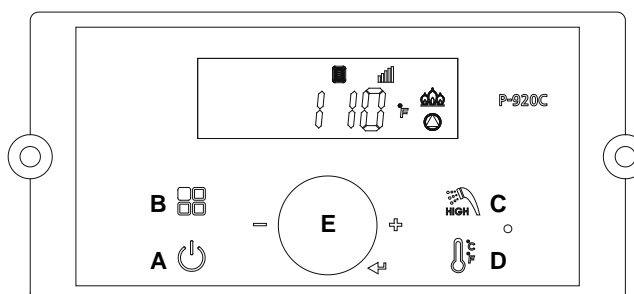
Pour changer le point de consigne CH, appuyer sur le bouton D .





L'icône CH et le point de consigne CH actuel clignotent.

Tourner la molette E dans le sens des aiguilles d'une montre pour augmenter le point de consigne CH, et dans le sens inverse pour le diminuer, jusqu'à ce que la température souhaitée soit atteinte.

Appuyer sur la molette E pour enregistrer les modifications et quitter.

5.7 Mode entreposage



Signification	Exemple
Température de fonctionnement actuelle	110 °F
Signe de température, lettre Celsius ou Fahrenheit	°C ou °F
L'écran et le contrôleur communiquent	
Si une flamme est détectée	
Indication du mode entreposage	
Si la pompe est en marche	

Pour activer le mode d'accumulation de chaleur, Couper d'abord l'écran de contrôle.

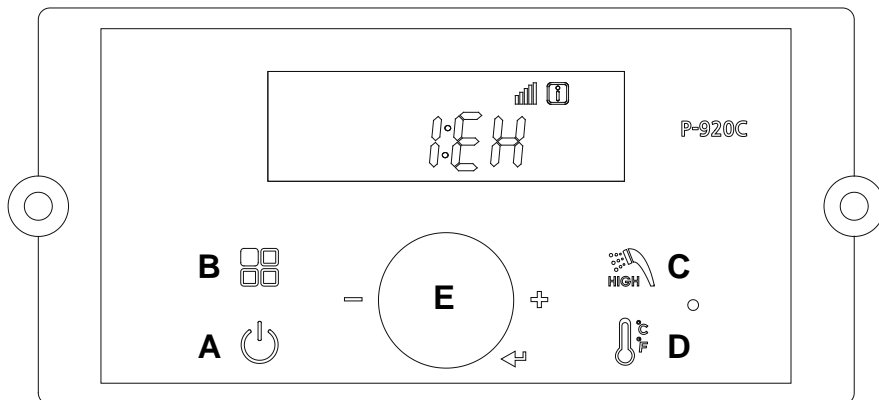
Ensuite, maintenir le bouton B  enfoncé pour passer en mode installateur.

Tourner la molette E jusqu'à **5:St**. Taper sur la molette E pour accéder au mode entreposage. Le mode entreposage indique que la chaudière chauffe l'eau contenue dans le réservoir de stockage interne. Lorsque le mode entreposage est actif, l'écran s'affiche comme illustré.

Tourner la molette E dans le sens des aiguilles pour activer la fonction, et dans le sens inverse pour la désactiver. Par défaut: MARCHE.

Appuyer sur la molette E pour enregistrer les modifications et quitter.

5.8 Paramètres installateur





⚠ AVERTISSEMENT

Pour les applications de chauffage à basse température, régler P16, et éventuellement P17, sur la ou les valeurs souhaitées. Une protection adéquate contre les températures élevées peut être nécessaire lorsque la chaudière combinée passe de la production d'eau chaude sanitaire au chauffage basse température. Appeler les services techniques pour toute assistance sur la modification de ces réglages.

Ces modifications doivent être effectuées uniquement par un technicien qualifié.


Pour modifier l'un des paramètres installateur, commencez par couper **OFF**

l'alimentation  de l'écran de contrôle.

Ensuite, lorsque l'appareil est hors tension, maintenir enfoncé (pendant plus de 5 secondes) le bouton B  pour accéder au mode Installateur.

Tourner la molette E jusqu'à trouver le paramètre installateur à modifier, la liste complète de ces paramètres se trouve sur la page ci-contre. Tapez sur la molette E pour entrer ce paramètre.

Régler le paramètre souhaité, puis appuyer (taper) sur la molette E pour enregistrer et quitter.

Terminer en appuyant sur le bouton B .


5.8 Paramètres installateur (suite)

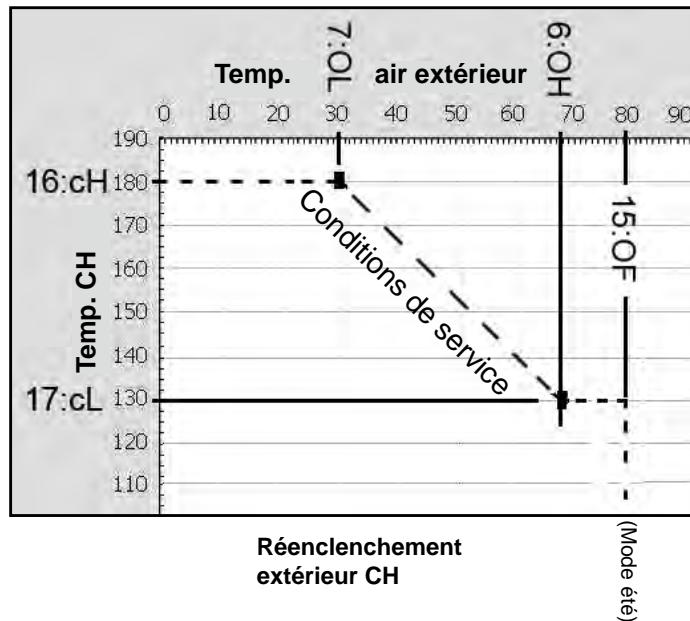
Index	Paramètre	Description
1: EH	Entrée historique	Code d'erreur dans l'historique (E0 à E9)
2: cE	Effacer l'historique des erreurs	Suppression de l'historique des erreurs
3: In	Initialisation du système	Le système est initialisé à ses valeurs par défaut
4: Fu	Unité de débit	gallon / litre Par défaut gallons
5: St	Fonction accumulation de chaleur	Fonction accumulation de chaleur Marche/Arrêt Par défaut Marche
6: OH	Température extérieure maximale	Plage: (Température extérieure minimale -12 °C/+9 °F) à 43 °C/110 °F Par défaut -1 °C (30 °F) -> Par défaut 20 °C (68 °F)
7: OL	Température extérieure minimale	Plage: -20 °C/-4°F à (température maximale extérieure - 5 °C/9 °F), par défaut -1 °C/30 °F
8: FH	Ventilateur max.	Permet de régler la vitesse maximale du ventilateur Plage: -30 à +30 Par défaut 00
9: FL	Ventilateur min.	Permet de régler la vitesse minimale du ventilateur Plage: -30 à +30 Par défaut 00
10: dr	Effacer durée de fonctionnement	Effacer durée de fonctionnement Par défaut NON
11: dl	Effacer durées d'allumage	Effacer durées d'allumage Par défaut NON
12: bt	Délai de la fonction d'appareil extérieur (durée de boost)	Lors de la première utilisation de l'appareil extérieur, un délai sera appliqué. (0 à 120 min, par défaut 0)
13: Ft	Retard du déclenchement du brûleur en chauffe	Le brûleur ne fonctionne pas pendant ce retard lorsque le brûleur est éteint en raison de la température pendant le chauffage. (0 à 20 min, par défaut 1 min)
14: bo	Réglage de la température brûleur ON/MARCHE.	Réglage de la température de chauffage pendant le chauffage – Fonctionne dans la plage de températures du brûleur ON/MARCHE: -12,7 °C (9 °F) à -2,7 °C (27 °F), par défaut -9 °C (15 °F)
15: OF	Arrêt par temps chaud	Ce réglage de température par temps chaud permet d'arrêter le chauffage central, CH. Plage du mode: 10 °C (50 °F) à 43 °C (110 °F), Par défaut 38 °C (100 °F)
16:ch	Réglage de la température maximale de chauffage	Plage: 9 °F de moins que la température minimale, à 180°F, par défaut 180 °F 5 °C de moins que la température minimale, à 82 °C, par défaut 82 °C
17:cL	Réglage de la température minimale de chauffage	Plage: 30 °C/86 °F à 5 °C/9 °F de moins que la température maximale Réglage par défaut à 54 °C (130 °F)
18:dH	Réglage de la température maximale de l'eau chaude	49 °C (120 °F) à 60 °C (140 °F), par défaut 60°C (140 °F)
19:cb	Taux d'allumage pour chauffage	50 % à 100 %, par défaut 100 %
20:db	Taux d'allumage de production d'eau chaude	50 % à 100 %, par défaut 100 %
21:PP	Délai de purge finale de pompe	(Pompe de chauffage) 1 à 60 min, par défaut 40 min
22:Po	Durée de marche de pompe	(Temps de marche répétée de la pompe de chauffage) 1 min à 60 min, par défaut 5 min
23:PF	Durée d'arrêt de pompe	(Temps d'arrêt répété de la pompe de chauffage) 0 min à 60 min, par défaut 0 min
24:SF	Température arrêt chauffage accumulation	60 °C (140 °F) à 75 °C (167 °F), par défaut (67 °C) 150 °F
25:So	Température marche chauffage accumulation	(température arrêt-température consigne) -12,7 °C(9 °F) à 2,2 °C(36 °F), Par défaut (-2,7 °C) 27 °F
26:dt	Délai d'attente lors du passage du mode DHW au mode CH	Plage: 0 à 2 minutes, par défaut 2min
27:PE	Délai de purge finale de pompe CH interne Demande T/T satisfaite	Permet à l'utilisateur de régler la durée de la purge finale de la pompe de l'appareil une fois que le point de consigne CE et la consigne du thermostat sont satisfaits. Plage: 1 à 15 minutes, par défaut 1 min
28: HA	Réglage haute altitude	(Normal)0<1<2<4 (Haute) Par défaut 0
29: AP	Mode de test de la pompe CH interne et de la pompe à vanne 3 voies	Cette fonction définit le temps de fonctionnement des pompes CH interne et à vanne 3 voies pour purger l'air des circuits. Plage: 1 – 30 minutes ,par défaut 5 min
	Mode de test de la pompe CH interne et de la pompe à vanne 3 voies	Activer cette fonction pour activer le test de la pompe interne CH et trois voies. Fonctionne uniquement en mode installation. S'éteint en mode normal. Par défaut ARRÊT
30: dP	Délai d'attente DHW	Plage: 0 à 12 heures, '0' ARRÊT, par défaut: 4 heures

5.9 Réglage du réenclenchement extérieur

Le système de réinitialisation extérieure permet de faire varier la température de consigne sur la base de la température extérieure. La fonction de réinitialisation se déroule comme illustré en Figure « Réenclenchement extérieur CH (Outdoor reset CH) ». Lorsque la température d'air extérieur atteint 6:OH, « température de consigne extérieure élevée », le point de consigne est ajusté sur 17:cL « température de chaudière basse ». Lorsque la température d'air extérieur atteint 7:OL, « température de consigne extérieure basse », le point de consigne est ajusté sur 16:cH « température de chaudière haute ».

La consigne de réenclenchement extérieur par défaut est 38 °C (100 °F)

L'icône du mode de température extérieure sur l'écran clignote si aucune sonde de température extérieure, ou de signal 0-10 V, n'est connecté à l'appareil. Pour vérifier la température CH cible en utilisant le mode température extérieure, appuyer sur le bouton  alors que l'appareil est en fonctionnement et que le panneau d'affichage est allumé.



Remarque: Dans cet exemple, le mode été (arrêt par temps chaud) est réglé sur 30 °C/80 °F

Procéder au branchement au bornier comme indiqué dans le paragraphe 4.17 « Branchements électriques ».

REMARQUE: Les bornes 0 – 10 VCC ne peuvent pas être utilisées simultanément pour le réenclenchement extérieur et la température de consigne 0 – 10 VCC.

5.10 Contrôle de la température de consigne extérieure

Un signal provenant du système de gestion technique de bâtiment peut être transmis à l'appareil pour permettre sa commande à distance. Ce signal doit être un signal 0 à 10 V CC. Lorsque cette entrée est activée, un système de gestion de bâtiment peut être utilisé pour contrôler la température de consigne de l'appareil.

Le contrôleur interprète le signal 0 – 10 V de la manière suivante: lorsque le signal est compris entre 0 et 1,5 V, l'appareil est en mode veille, sans allumage.

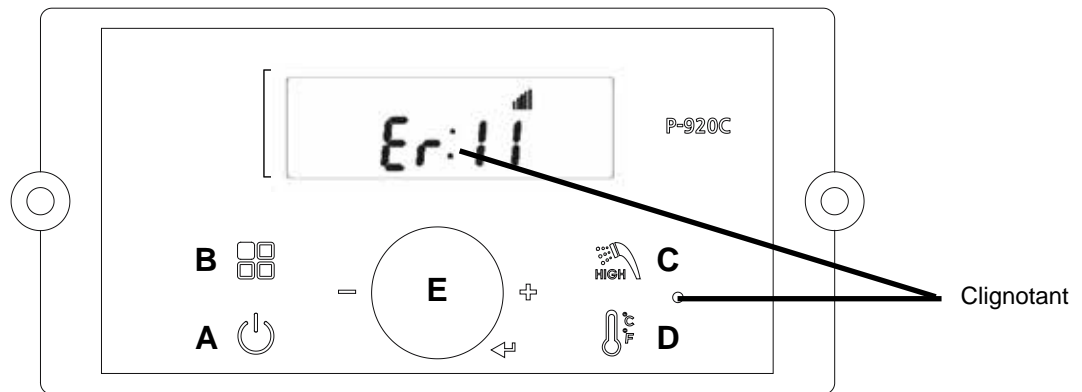
Lorsque le signal dépasse 1,5 V, l'appareil s'allume. Au fur et à mesure que le signal continue de monter vers son maximum de 10 V, la température de consigne de l'appareil augmente progressivement. Régler 16:cH et 17:cL pour définir les températures d'eau de la chaudière respectivement MIN et MAX.


Connecter un système de gestion technique de bâtiment ou toute autre source de signal de contrôle auxiliaire, aux bornes marquées à cet effet sur le bornier de l'appareil (dans les schémas de tuyauterie du présent manuel). Attention: la connexion 0-10 VOLT + ne doit pas être reliée à la terre.


Procéder au branchement au bornier comme indiqué dans le paragraphe 4.17 « Branchements électriques ».

REMARQUE: Les bornes 0 – 10 VCC ne peuvent pas être utilisées simultanément pour le réenclenchement extérieur et la température de consigne 0 – 10 VCC.

5.11 Mode d'erreur



Signification	Exemple
Erreur « Er : » clignote	Er:11
Code d'erreur	Er:11
L'écran et le contrôleur communiquent	

REMARQUE: Lorsque la communication entre l'écran de contrôle et le contrôleur principal est interrompue, l'icône  n'est pas affichée.

SECTION 6 Codes d'erreur 6.1 Tableau des codes d'erreur

Code d'erreur	Description du code d'erreur	Solutions possibles	Méthodes de reprise
10	La flamme s'est éteinte 8 (huit) fois	Appuyer sur le bouton d'alimentation pour effacer le code d'erreur. Si l'erreur se reproduit: 1. Surveiller la pression de gaz de l'appareil pendant son fonctionnement. S'assurer que la pression se situe entre 3,5 et 10,5 po de c.e (gaz naturel) et 8 et 13 po de c.e (propane). 2. Vérifier les fils de la vanne de gaz. Vérifier les branchements. 3. Vérifier le capteur de détection de flamme. Vérifier les branchements. Les valeurs de fonctionnement normales sont > 2,5 V c.c. avant allumage, < 2,5 V c.c. après allumage. 4. Vérifier que les terminaisons d'évacuation et de prise d'air ne sont pas obstruées. Vérifier également que l'admission d'air, la gaine d'admission, le ventilateur et le boîtier du brûleur sont exempts d'obstructions et de débris. 5. S'assurer que la flamme est sTableau lorsqu'elle est allumée. Confirmer la stabilité de la flamme en forçant manuellement la chaudière à se mettre en mode Allure minimale (voir section 4.20) – le brûleur ne doit pas s'allumer et s'éteindre en mode Allure Minimale. Si le brûleur s'allume et s'éteint pendant le fonctionnement à allure minimale, ajuster le mélange air/combustible et confirmer que les valeurs de CO ₂ sont dans la plage correspondant au modèle et au type de combustible. 6. Si le problème persiste, contacter le support technique.	Verrouillage matériel
11	L'allumage a échoué 10 (dix) fois	Appuyer sur le bouton d'alimentation pour effacer le code d'erreur. Si l'erreur se reproduit: 1. Surveiller la pression de gaz de l'appareil pendant son fonctionnement. S'assurer que la pression se situe entre 3,5 et 10,5 po de c.e (gaz naturel) et 8 et 13 po de c.e (propane). 2. Vérifier les fils de la vanne de gaz. Vérifier les branchements. 3. Vérifier le capteur de détection de flamme. Vérifier les branchements. Les valeurs de fonctionnement normales sont > 2,5 V c.c. avant allumage, < 2,5 V c.c. après allumage. 4. Vérifier que le transformateur de l'allumeur est correctement connecté. 5. Nettoyer les électrodes d'étincelles avec de la laine d'acier pour enlever les traces d'oxydation. S'assurer d'une distance de séparation adéquate (3 à 4 mm). 6. Remplacer l'allumeur à étincelles s'il est endommagé. 7. S'assurer que la flamme est sTableau lorsqu'elle est allumée. 8. Si le problème persiste, contacter le support technique.	Verrouillage matériel
16	La sonde de température de service détecte une température de l'eau supérieure à 95 °C (203 °F)	Appuyer sur le bouton d'alimentation pour effacer le code d'erreur. Si la chaudière n'est pas raccordée sous forme de circuit primaire/secondaire, il est probable que la pompe interne de la chaudière ne soit pas en mesure de faire circuler suffisamment d'eau dans l'échangeur thermique. Si l'erreur se reproduit: 1. Vérifier que le micro-interrupteur Allure max est bien sur « ON ». Les micro-interrupteurs 6 et 7 doivent être sur « OFF » pour un fonctionnement normal. 2. Contrôler si le tuyau d'entrée CH est obstrué. S'assurer d'un débit d'eau suffisant à l'appareil. 3. Vérifier la sonde de température de service en sortie de l'échangeur thermique CH. Si la résistance est nulle, remplacer la sonde. 4. Vérifier le fonctionnement de la pompe interne de la chaudière en contrôlant la rotation de l'arbre de la pompe. (Faire tourner manuellement l'arbre de la pompe en retirant le cache rond à l'arrière de la pompe et en insérant un tournevis plat dans l'orifice.) 5. Si le problème persiste, contacter le support technique.	Verrouillage matériel
20	Condensats – position fermée indique un fonctionnement normal, ouverte indique une anomalie (siphon de purge de condensats)	Appuyer sur le bouton d'alimentation pour effacer le code d'erreur. 1. Vérifier les connexions du condensat et du contrôleur principal. Vérifier que les branchements sont corrects. 2. Vérifier la résistance du capteur des condensats. Si la résistance est nulle, remplacer le capteur. 3. Vérifier le tuyau des condensats. S'assurer qu'il est raccordé et en bon état. 4. Vérifier que la conduite des condensats et la terminaison ne sont pas obstruées. 5. Vérifier que le conduit d'évacuation n'est pas obstrué. 6. Si les condensats sont raccordés directement sur site, installer un évent dans la tuyauterie des condensats à une hauteur supérieure à celle du purgeur de condensats. 7. Si le problème persiste, contacter le support technique.	Verrouillage matériel
28	Sonde de surchauffe en circuit ouvert ou en court-circuit	Ce code d'erreur disparaît lorsque la température CH diminue. Si l'erreur se reproduit: 1. Vérifier la sonde de température de surchauffe. Vérifier les branchements. 2. Vérifier la résistance de la sonde de surchauffe. Si la résistance est nulle, remplacer la sonde. 3. Si le problème persiste, contacter le support technique.	Verrouillage logiciel
29	Connexion défectueuse sur la carte	1. Vérifier la fiche supérieure gauche de la carte. Reconnecter le fil de liaison bleu qui fait partie de cette fiche. 2. Appuyer sur le bouton d'alimentation pour effacer le code d'erreur. L'erreur se produit lorsque le fil bleu à l'intérieur de la fiche KI-19CCWL (coin supérieur gauche de la carte de circuit imprimé) est court-circuité à la terre ou présente un mauvais contact.	Verrouillage matériel
32	Sonde DHW en circuit ouvert ou en court-circuit	Ce code d'erreur disparaît lorsque la température de sortie eau chaude sanitaire DHW diminue. Si l'erreur se reproduit: 1. Vérifier la sonde de température de sortie DHW. Vérifier les branchements. 2. Vérifier la résistance du capteur. Si la résistance est nulle, remplacer la sonde. 3. Si le problème persiste, contacter le support technique.	Verrouillage logiciel
33	Sonde de température CH en circuit ouvert ou en court-circuit	Ce code d'erreur disparaît lorsque la température CH diminue. Si l'erreur se reproduit: 1. Vérifier la sonde de température CH. Vérifier les branchements. 2. Vérifier la résistance de la sonde CH. Si la résistance est nulle, remplacer la sonde. 3. Si le problème persiste, contacter le support technique.	Verrouillage logiciel

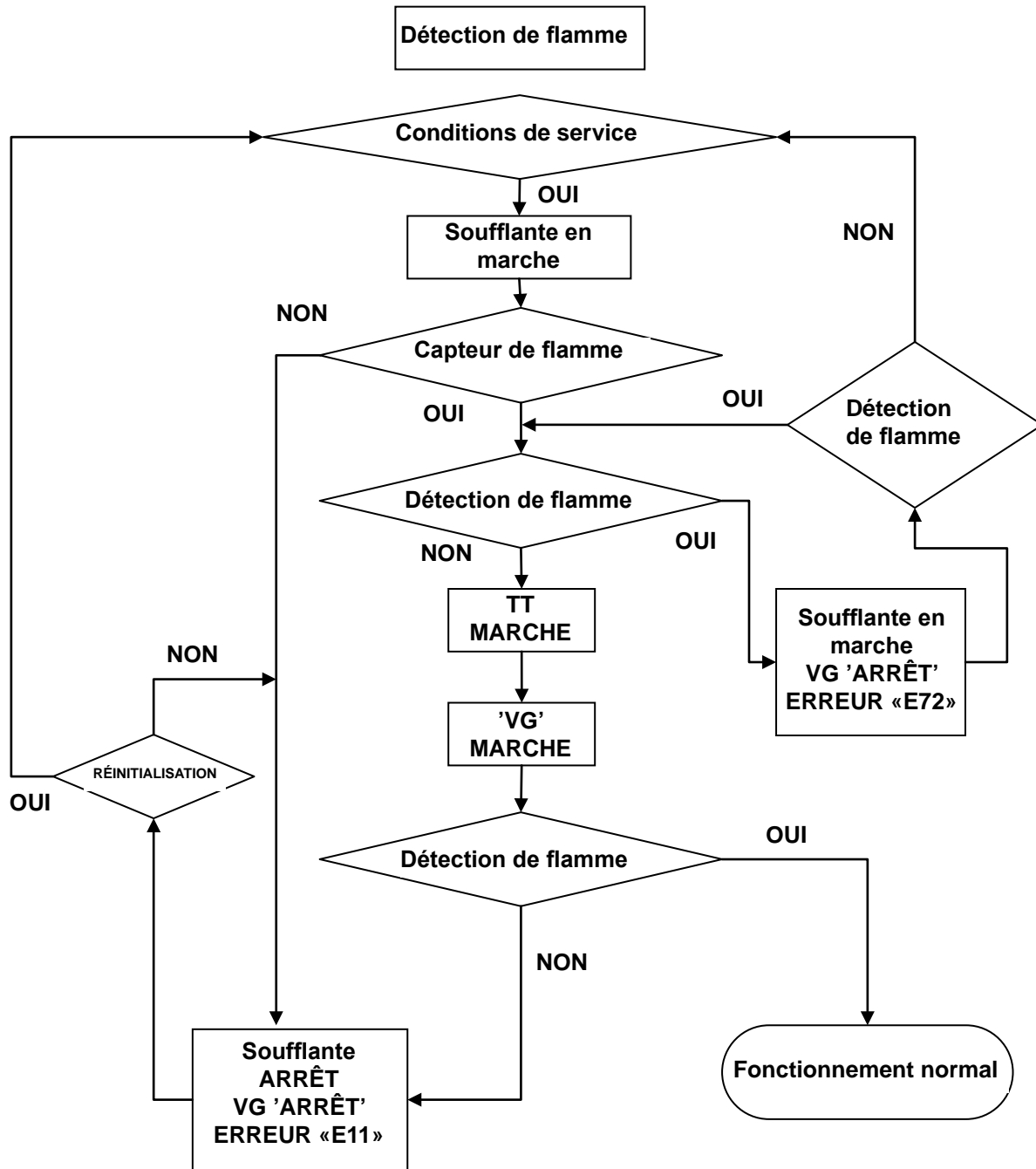
SECTION 6. Codes d'erreur (suite)

Code d'erreur	Description du code d'erreur	Solutions possibles	Méthodes de reprise
35	Sonde d'évacuation (fumées) en circuit ouvert ou en court-circuit	Ce code d'erreur disparaît lorsque la température des fumées diminue. Si l'erreur se reproduit: 1. Vérifier la sonde de température d'évacuation (fumées). Vérifier les branchements. 2. Vérifier la résistance du capteur. Si la résistance est nulle, remplacer la sonde. 3. Vérifier l'absence d'obstructions dans les conduits d'évacuation. 4. Si le problème persiste, contacter le support technique.	Verrouillage logiciel
36	Tension d'alimentation anormale	La tension d'alimentation est trop faible pour assurer un bon fonctionnement. Ce code d'erreur disparaît lorsque la tension d'alimentation revient dans la plage de fonctionnement normale. Si l'erreur se reproduit: 1. S'assurer que l'appareil est correctement branché à une source d'alimentation électrique répondant aux exigences de la plaque signalétique. 2. Si le problème persiste, contacter le support technique.	Verrouillage logiciel
37	Tension d'alimentation anormale	La fréquence d'alimentation est trop élevée pour l'appareil. Ce code d'erreur disparaît lorsque la fréquence d'alimentation revient dans la plage de fonctionnement normale. Si l'erreur se reproduit: 1. S'assurer que l'appareil est correctement branché à une source d'alimentation électrique répondant aux exigences de la plaque signalétique. 2. Si le problème persiste, contacter le support technique.	Verrouillage logiciel
38	Une erreur s'affiche lorsque le contrôleur enregistre des données, mais les données ne sont pas enregistrées	Appuyer sur le bouton d'alimentation pour effacer le code d'erreur. Si le problème persiste, contacter le support technique.	Verrouillage matériel
40	Une fuite de gaz est détectée pendant plus de 5 secondes, ou trois fois en 10 minutes consécutives	IMPORTANT: En cas d'odeur de gaz, STOP! Suivre les instructions de la page 2 de ce manuel et appeler un réparateur qualifié ou la compagnie de gaz. Appuyer sur le bouton d'alimentation pour effacer le code d'erreur. Si l'erreur se reproduit: 1. Vérifier le capot de l'appareil. Vérifier qu'il est bien fixé. 2. Vérifier l'absence de fuites au niveau de tous les raccords de gaz avec une solution d'eau savonneuse. Réparer les fuites éventuelles. 3. Vérifier l'état du bloc brûleur. 4. Si le problème persiste, contacter le support technique.	Verrouillage matériel
41	Vitesse de ventilateur trop élevée avec flamme allumée	Appuyer sur le bouton d'alimentation pour effacer le code d'erreur. Si l'erreur se reproduit: 1. Vérifier l'absence d'obstructions dans les raccords d'évacuation. 2. Vérifier le bloc brûleur. 3. Vérifier le fonctionnement du ventilateur. Si le ventilateur semble fonctionner normalement mais que son régime est trop élevé, remplacer le ventilateur. 4. Vérifiez que la prise d'air et l'évacuation ne sont pas obstruées, qu'il n'y a pas de débris et que l'installation et l'emplacement sont corrects. Vérifier et enregistrer le SFN (numéro de révision de la carte de circuit imprimé) pendant le démarrage pour référence ultérieure. 5. Si le problème persiste, contacter le support technique.	Verrouillage matériel
42	Cavalier LWCO débranché	Appuyer sur le bouton d'alimentation pour effacer le code d'erreur. Si l'erreur se reproduit: 1. S'assurer que le cavalier LWCO est correctement raccordé. 2. Si le problème persiste, contacter le support technique.	Verrouillage logiciel
43	Contacteur de surchauffe du brûleur ouvert	Appuyer sur le bouton d'alimentation pour effacer le code d'erreur. Si l'erreur se reproduit: 1. Vérifier les connexions du contacteur de surchauffe du brûleur. Vérifier les branchements. 2. Vérifier la résistance du contacteur. Si la résistance est nulle, remplacer le capteur. 3. Si le problème persiste, contacter le support technique.	Verrouillage matériel
44	Anomalie du capteur de pression d'air (APS)	Appuyer sur le bouton d'alimentation pour réinitialiser. Si l'erreur se reproduit: 1. Vérifier que le conduit d'évacuation n'est pas obstrué. 2. Vérifier que le tuyau d'admission d'air n'est pas obstrué. 3. Inspectez le venturi et le moteur du ventilateur, la grille de prise d'air au niveau du raccord du ventilateur (capacité 140 uniquement) ou le brûleur lui-même pour détecter tout débris qui aurait pu être aspiré par le ventilateur à travers la prise d'air. 4. Si l'erreur ne disparaît pas, remplacer l'APS. 5. Si le problème persiste, contacter le support technique.	Verrouillage matériel
45	Capteur de pression d'air (APS) ouvert	Contrôlez les connexions de l'APS. 1. Si l'APS est fermé et que les connexions sont bonnes, vérifier la connexion de l'APS. 2. SI LE PROBLÈME N'EST PAS CELUI-LÀ, REMPLACER L'APS. 3. Si le problème persiste, contacter le support technique.	Verrouillage logiciel
61	Signal de retour de régime du ventilateur anormal	Ce code d'erreur disparaît une fois le problème corrigé. Si l'erreur se reproduit: 1. Vérifier les branchements au ventilateur. Vérifier que les branchements sont corrects. 2. Vérifier l'absence de débris et d'obstructions dans la prise d'air et l'évacuation. 3. Si le ventilateur ne tourne pas pendant la séquence d'allumage, vérifier la présence d'une alimentation CA 8 V~26,5 V au niveau des connexions du ventilateur. Si l'alimentation CA 8 V~26,5 V est présente au niveau du contrôleur, remplacer le ventilateur. Si la soufflante n'est pas alimentée en courant CA 8 V~26,5 V, vérifier ce courant au niveau du contrôleur. Si l'alimentation CA 8 V~26,5 V n'est pas présente au niveau du contrôleur, remplacer le contrôleur. 4. Si le problème persiste, contacter le support technique.	Verrouillage logiciel

Code d'erreur	Description du code d'erreur	Solutions possibles	Méthodes de reprise
66	Erreur de valeur initiale du mitigeur (Le mitigeur ne peut pas retourner dans sa position initiale)	Ce code d'erreur disparaît une fois le problème corrigé. Si l'erreur se reproduit: 1. Mettre l'appareil hors tension puis sous tension à l'aide de l'interrupteur principal situé à l'intérieur de l'appareil. 2. Vérifier les connexions de câblage au mitigeur. Vérifier que les branchements sont corrects. 3. Remplacer le mitigeur. 4. Si le problème persiste, contacter le support technique.	Verrouillage logiciel
68	Erreur de fonctionnement du mitigeur (Le mitigeur est bloqué dans sa position initiale)	Ce code d'erreur disparaît une fois le problème corrigé. Si l'erreur se reproduit: 1. Mettre l'appareil hors tension puis sous tension à l'aide de l'interrupteur principal situé à l'intérieur de l'appareil. 2. Vérifier les connexions de câblage au mitigeur. Vérifier que les branchements sont corrects. 3. Remplacer le mitigeur. 4. Si le problème persiste, contacter le support technique.	Verrouillage logiciel
70	Register, Ram, Rom, I/O Port, AD Abnormal, Important EPROM Data ou Safe Data Abnormal	Ce code d'erreur disparaît une fois le problème corrigé. Si l'erreur se reproduit: 1. Mettre l'appareil hors tension puis sous tension à l'aide de l'interrupteur principal situé à l'intérieur de l'appareil. 2. Si le problème persiste, contacter le support technique.	Verrouillage logiciel
72	Signal de flamme détecté avant Allumage	Ce code d'erreur disparaît une fois le problème corrigé. Si l'erreur se reproduit: 1. Vérifier le capot de l'appareil. Vérifier qu'il est bien fixé. Le capteur de détection de flamme peut détecter une source de lumière externe. 2. Par le regard d'observation, vérifier s'il y a une lueur après l'arrêt du brûleur, si c'est le cas, passer à l'étape 3. 3. Vérifier la plaque du brûleur en retirant la soufflante et la plaque supérieure de la chaudière et en enlevant tout débris sur le dessus de la plaque du brûleur. Les débris peuvent provenir de copeaux de PVC lors de l'installation de la prise d'air et/ou de la proximité des évacuations de séchoirs et de végétaux, ce qui entraîne l'aspiration de tels débris par la prise d'air. Les débris peuvent briller après l'arrêt du brûleur. 4. Vérifier le capteur de détection de flamme. Vérifier les branchements. Les valeurs de fonctionnement normales sont > 2,5 V c.c. avant allumage, < 2,5 V c.c. après allumage. 5. Si le problème persiste, contacter le support technique.	Verrouillage logiciel
76	Communication médiocre	Ce code d'erreur disparaît une fois le problème corrigé. Si l'erreur se reproduit: 1. Vérifier les connexions entre le contrôleur principal et l'affichage. 2. Si le problème persiste, remplacer l'écran et/ou contacter le support technique.	Verrouillage logiciel
77	Erreur de capteur extérieur	Ce code d'erreur disparaît une fois le problème corrigé. Si l'erreur se reproduit: 2. Vérifier la résistance du capteur extérieur. Si la résistance est nulle, remplacer la sonde. 3. Si le problème persiste, contacter le support technique.	Verrouillage logiciel
80	Capteur de niveau d'eau faible (Niveau d'eau faible détecté quatre (4) fois à la suite)	Ce code d'erreur disparaît une fois le problème corrigé. Si l'erreur se reproduit: 1. S'assurer que toutes les vannes sont ouvertes vers l'appareil et qu'il n'y a pas de fuites. 2. S'assurer que tout l'air a été purgé du système. 3. Vérifier les connexions de câblage du capteur de niveau d'eau faible. Vérifier que les branchements sont corrects. 4. Vérifier la résistance du capteur de niveau d'eau faible. Si la résistance est nulle, remplacer la sonde. 5. Si le problème persiste, contacter le support technique.	Verrouillage logiciel
81	Circuit de niveau d'eau faible	Ce code d'erreur disparaît une fois le problème corrigé. Si l'erreur se reproduit: 1. S'assurer que toutes les vannes sont ouvertes vers l'appareil et qu'il n'y a pas de fuites. 2. Vérifier les connexions de câblage du capteur de niveau d'eau faible. Vérifier que les branchements sont corrects. 3. Vérifier la résistance du capteur de niveau d'eau faible. Si la résistance est nulle, remplacer la sonde. 4. Si le problème persiste, contacter le support technique.	Verrouillage logiciel
85	Protection contre le gel (L'appareil a détecté une température de l'eau inférieure à 1 °C(34 °F))	Ce code d'erreur disparaît une fois la situation de gel terminée. Si l'erreur se reproduit: 1. S'assurer que l'appareil est situé dans un local technique protégé du gel. 2. S'assurer que toutes les vannes sont ouvertes vers l'appareil et qu'il n'y a pas de fuites. 3. Vérifier les connexions de câblage du capteur de niveau d'eau faible. Vérifier que les branchements sont corrects. 4. Vérifier la résistance du capteur de niveau d'eau faible. Si la résistance est nulle, remplacer la sonde. 5. Si le problème persiste, contacter le support technique.	Verrouillage logiciel
94	Le capteur d'évacuation détecte que la température des gaz de combustion est supérieure à 88 °C (190 °F)	Ce code d'erreur disparaît une fois le problème corrigé. Si l'erreur se reproduit: 1. Vérifier que le micro-interrupteur Allure max est bien sur « ON ». Les micro-interrupteurs 6 et 7 doivent être sur « OFF » pour un fonctionnement normal. 2. Vérifier la sonde de température de fumées. Vérifier les branchements. 3. Vérifier la résistance du capteur. Si la résistance est nulle, remplacer la sonde. 4. Vérifier que le conduit d'évacuation n'est pas obstrué. 5. Si le problème persiste, contacter le support technique.	Verrouillage logiciel

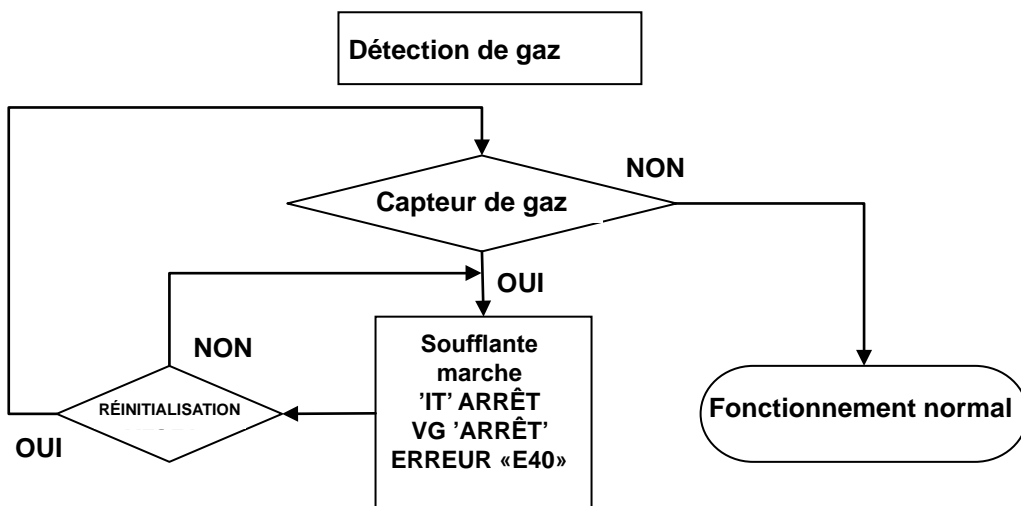
6.2 Analyse par arborescence de défaillances

1. Détection de flamme

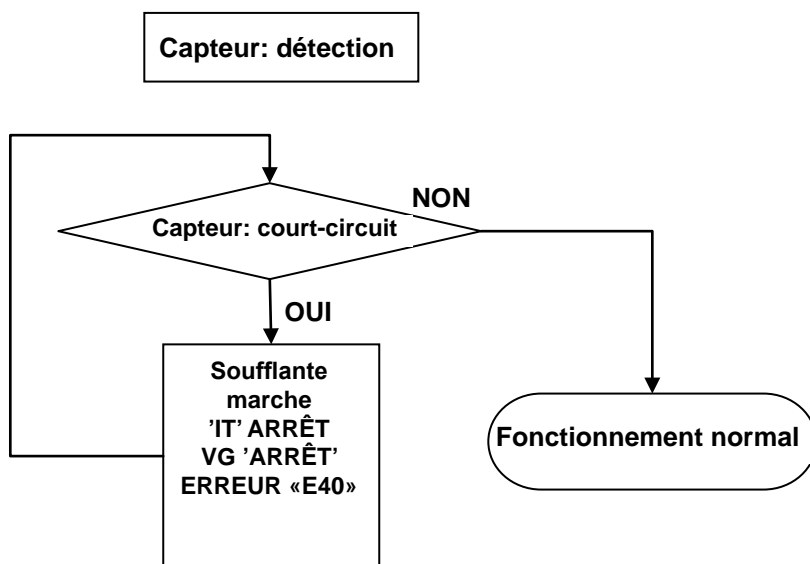


6.2 Analyse par arborescence de défaillances (suite)

2. Détection de gaz



3. Détection par sonde « Storage », « DHW », « OP », « CH overhear », « Exhaust heat » (Entreposage, ECS, OP, surchauffe CH, temp. fumées)



Code d'erreur	Signification
E32	Capteur NTC DHW en circuit ouvert ou en court-circuit
E33	Capteur NTC OP en circuit ouvert ou en court-circuit
E35	Capteur NTC des fumées en circuit ouvert ou en court-circuit

SECTION 7 Dépannage

7.1 Diagnostics

Question	Réponse
Le brûleur ne s'allume pas lors d'une demande d'eau chaude.	S'assurer que le bouton ON/OFF (MARCHE/ARRÊT) du panneau de commande a été activé (ON ou MARCHE).
	Si le panneau de commande reste vierge, vérifier que le cordon d'alimentation est branché et que les fusibles 4 A du contrôleur principal de l'appareil sont en bon état.
	S'assurer que l'appareil est alimenté en eau. L'appareil s'active dès que le débit d'eau en entrée est supérieur à 0 l/min ou 0 gal/min.
	S'assurer que les conduites d'eau chaude et d'eau froide n'ont pas été inversées.
	S'assurer que les conduites d'eau froide et de gaz sont ouvertes.
L'eau n'est pas assez chaude.	S'assurer que les conduites d'eau ne sont pas gelées.
	S'assurer que la température de réglage de l'appareil n'est pas trop basse.
	S'assurer que le filtre de la conduite d'alimentation en eau froide n'est pas obstrué par des débris.
	S'assurer que le type d'alimentation en gaz est correct.
	Vérifier que les pressions de gaz de l'alimentation et du collecteur sont conformes aux spécifications.
L'eau est trop chaude.	S'assurer que le capteur de débit d'eau à trois fils est correctement connecté sur le dessus de l'échangeur thermique.
	S'assurer que la température de réglage de l'appareil n'est pas trop élevée.
	S'assurer que le filtre de la conduite d'alimentation en eau froide n'est pas obstrué par des débris.
La température de l'eau chaude fluctue au niveau du robinet ouvert.	S'assurer que le type d'alimentation en gaz est correct.
	S'assurer que le filtre de la conduite d'alimentation en eau froide est propre.
	Vérifiez que la pression d'alimentation en gaz est suffisante.
La soufflante fonctionne toujours après l'arrêt de la combustion.	Cette situation est normale, car la soufflante continue à tourner pendant une minute pour évacuer les gaz de la chambre de combustion une fois que la combustion s'est arrêtée.
Élévation de température trop rapide	Cette situation se produit lorsque la température de l'eau de départ dans l'échangeur thermique augmente à un taux supérieur à 1 °C (2 °F) par seconde pendant les deux premières minutes qui suivent l'allumage du brûleur. Se réinitialise automatiquement après quelques minutes ou le déclenchement d'une réinitialisation manuelle depuis le panneau de commande. Voir le message TEMPERATURE SENSOR et suivre la procédure pour les connexions desserrées.
Des sons anormaux proviennent de l'appareil pendant son fonctionnement.	Une fuite de gaz de combustion entre la chambre hermétique et le tube des fumées à l'intérieur de l'appareil. Appelez un réparateur qualifié pour estimer les dommages.
	La terminaison d'évacuation est inadaptée, s'assurer que la terminaison d'évacuation est conforme aux spécifications.
	Vérifiez que la pression d'alimentation en gaz est suffisante. Une pression de gaz insuffisante a pour conséquence une flamme de brûleur instable et du bruit.
Le chauffage ne se déclenche pas lors du tirage d'eau chaude sanitaire (DHW).	Le débit d'eau sanitaire est probablement trop faible. Le débit minimum est de 0,75 gal/min (2,9 l/min). Vérifier en mode manuel OTO AGA
La température CH chute à un niveau inférieur à celui qui est attendu avant que l'appareil ne chauffe une nouvelle fois	Modifier le paramètre 14:bo sur 10 degrés F (5,5 degrés C)

7.2 Mesures correctives suggérées

Ce contrôleur est capable d'enregistrer des informations sur l'état de la chaudière pour les cinq pannes ou erreurs précédentes. Consulter la section 5.10 « Mode d'erreur » du présent manuel.

Écran	Condition	Diagnostic	Mesures correctives
Rien ne s'affiche sur le panneau de commande et la soufflante fonctionne à pleine vitesse.	Le contrôleur ne reçoit aucun courant électrique.	Vérifier le câblage, chercher un court-circuit ou un câblage incorrect.	Corriger le câblage conformément au schéma de câblage, y compris la connexion du transformateur au contrôleur.
		Vérifier que le branchement du transformateur au contrôleur est conforme au schéma de câblage. Vérifier la tension de sortie du transformateur: 12 V.	Remplacer le transformateur s'il reçoit 120 V en entrée, mais ne délivre pas 12 VCA.
Rien n'est affiché sur le panneau de commande et aucun autre composant de la chaudière ne fonctionne.	Le contrôleur ne reçoit pas d'alimentation 120 V.	Vérifier que l'interrupteur secteur et/ou le disjoncteur de la chaudière sont bien fermés.	Placer l'interrupteur secteur sur ON pour alimenter la chaudière.
		Vérifier la présence d'une tension de 120 V au niveau de l'interrupteur secteur.	Dépanner et corriger le problème d'alimentation électrique de l'interrupteur manuel.
		L'interrupteur principal MARCHE/ARRÊT (à l'intérieur de l'enveloppe de la chaudière) est-il allumé?	Mettre l'interrupteur d'alimentation manuel sur MARCHE.
		Vérifier la présence d'une tension de 120 V au niveau du bornier d'alimentation secteur situé à l'intérieur de l'enveloppe de la chaudière.	Corriger le câblage à l'intérieur de l'enveloppe de la chaudière en respectant le schéma de câblage de ce manuel.
		Inspecter le fusible. Remplacer, si nécessaire.	Remplacer le fusible avec la pièce appropriée indiquée dans la section relative aux pièces de rechange de ce manuel. Si le fusible grille de nouveau, vérifier une nouvelle fois que le câblage est conforme au schéma.
Rien n'est affiché sur le panneau de commande, mais la chaudière fonctionne.	Ce phénomène se produit lorsque la communication entre le contrôleur et l'écran est perdue.	Vérifier que les connexions ne sont pas desserrées et que les broches sont correctement alignées et engagées sur la fiche du contrôleur.	Vérifier la continuité du faisceau de fils entre l'affichage et le contrôleur. Voir la section des pièces de rechange pour chercher celle qui convient.
		Mettre la chaudière hors tension puis sous tension à l'aide de l'interrupteur principal et vérifier son bon fonctionnement.	Remplacer le module d'affichage par un neuf. Voir la section des pièces de rechange pour chercher celle qui convient.

7.2 Mesures correctives suggérées (suite)

Anomalie	Condition	Diagnostic	Mesures correctives
TEMPERATURE SENSOR (SONDE DE TEMPÉRATURE)	Se produit lorsqu'un capteur de température est en court-circuit (SHORT) ou est déconnecté (OPEN) sur site.	Réinitialiser depuis l'écran de réinitialisation manuelle sur le panneau de commande. (Bouton d'alimentation)	Vérifiez toutes les valeurs de température de la chaudière dans le menu DIAGNOSTICS – TEMPERATURES pour déterminer si des capteurs sont actuellement signalés par SHORT (CC) ou OPEN (OUVERT).
			Vérifiez que le faisceau de câbles ne comporte pas de connexions lâches et que les broches sont correctement engagées au niveau de la connexion du capteur et du module de commande.
			Si le problème persiste, après la vérification des éléments ci-dessus, remplacer le contrôleur. Voir la section des pièces de rechange pour trouver les références du kit nécessaire.
FLAME FAULT (DÉFAUT DE FLAMME)	Se produit lorsque la flamme est détectée alors qu'elle ne devrait pas être présente.	Réinitialiser depuis l'écran de réinitialisation manuelle sur le panneau de commande. (Bouton d'alimentation)	Il est possible que le brûleur fonctionne à une température trop élevée en raison d'une mauvaise combustion. Inspecter la flamme et réaliser un test de combustion.
			Vérifier la présence d'une flamme au niveau du brûleur par l'intermédiaire du courant de flamme (flame current), brûleur éteint. Éteindre la chaudière et observer la flamme par le regard du brûleur. Si la flamme persiste après l'arrêt de l'appareil, remplacer la vanne de gaz.
BLOWER (ANOMALIE SOUFFLANTE)	La soufflante n'atteint pas le régime requis ou ne s'arrête pas (0 tr/min) lorsqu'il est éteint.	Réinitialiser depuis l'écran de réinitialisation manuelle sur le panneau de commande. (Bouton d'alimentation)	Vérifiez que le faisceau de câbles ne comporte pas de connexions lâches et que les broches sont correctement engagées au niveau de la soufflante. Connexions.
			La chaudière est en mode veille et la soufflante ne fonctionne pas. Si BLOWER SPEED (VITESSE DE LA SOUFFLANTE) n'est pas 0 RPM, remplacer la soufflante.
			Si la soufflante ne tourne pas pendant la séquence d'allumage, vérifier la présence d'une alimentation 120 V au niveau de ses connexions. Si le moteur de la soufflante est alimenté par 120Vac et qu'il ne démarre pas, remplacer la soufflante. Vérifier l'alimentation au niveau du contrôleur. Si la tension de 120 VCA n'est pas présente au niveau du contrôleur lorsque la chaudière est alimentée, remplacer le contrôleur.
IGNITION FAULT (DÉFAUT D'ALLUMAGE)	Au bout de 8 tentatives d'allumage, la chaudière n'arrive pas à détecter la flamme	Mettre la chaudière hors tension puis sous tension.	Si le brûleur et/ou l'échangeur thermique sont encrassés, cela provoque une contre-pression élevée et un mauvais allumage. L'inspection visuelle des conduits de fumée ne permet généralement pas de diagnostiquer ce problème.
			Vérifier la pression de gaz à l'entrée, chaudière éteinte et l'allure maximale. Ajuster la pression dans les limites indiquées sur la plaque signalétique.
			Vérifier que le conduit de cheminée et le conduit de prise d'air ne sont pas obstrués
			Vérifier les fixations et les joints du brûleur
VANNE DE GAZ ANOMALIE	Le contrôleur a détecté un problème dans le circuit de sortie de la vanne de gaz.	Réinitialiser depuis l'écran de réinitialisation manuelle sur le panneau de commande. (Bouton d'alimentation)	Vérifier les connexions du faisceau de câbles entre la vanne de gaz et le contrôleur.
			Si le verrouillage se reproduit, remplacer le contrôleur.

Cette page a été laissée volontairement
vierge.

SECTION 8 Entretien

8.1 Mise en route annuelle et entretien général

■ Entretien courant

- Ce manuel doit être placé dans un endroit sûr et sec, à proximité de la chaudière combinée. Les opérations d'entretien doivent être réalisées conformément aux instructions suivantes.

■ Procédures d'entretien [quotidiennement]

- Vérifier que l'enveloppe de la chaudière est fermée.

Vérifier l'absence de problème avec l'enveloppe de la chaudière combinée. Vérifier que les deux vis supérieures et inférieures sont bien serrées. Pendant le fonctionnement de la chaudière combinée, son enveloppe doit être fermée.



AVERTISSEMENT

Pour éviter tout risque de blessure grave, de décès ou de dommages matériels importants, retirer immédiatement tous les contaminants ou matériaux contaminés de la zone entourant la chaudière. En cas d'exposition à des matériaux contaminés, appelez un réparateur qualifié pour inspecter la chaudière et repérer d'éventuels dommages provoqués par la corrosion.



AVERTISSEMENT

NE PAS stocker de matériaux combustibles, d'essence ou d'autres vapeurs ou liquides inflammables à proximité de la chaudière. Retirer immédiatement ces produits ou les ranger ailleurs.



- Vérifier la source de courant.

S'assurer que le cordon d'alimentation est correctement connecté. Le câble secteur est connecté au coffret d'interrupteur manuel placé à l'intérieur de la chaudière combinée. (Le câble d'alimentation passe par la bague de retenue située au fond de l'enveloppe de la chaudière combinée. Cette bague immobilise le câble.)

- Vérifier l'état du panneau de commande

Vérifier l'état de l'alimentation électrique. Vérifier l'absence de débris sur le bouton.

■ Procédures d'entretien [tous les mois]

- Vérifier le conduit d'évacuation.

Inspecter visuellement la tuyauterie d'évacuation des gaz de combustion pour détecter tout signe d'obstruction, de fuite ou de détérioration. En présence d'un quelconque problème, contacter immédiatement un réparateur qualifié.

- Vérifier le tuyau d'admission d'air.

Inspecter visuellement l'admission d'air pour s'assurer qu'elle n'est pas obstruée. Inspecter toute la longueur de la tuyauterie d'air pour s'assurer qu'elle est intacte et que tous les joints sont correctement placés. En présence d'un quelconque problème, contacter immédiatement un réparateur qualifié.

- Vérifier la soupape de surpression.

Inspecter la soupape de surpression de la chaudière combinée et le tuyau de décharge de la soupape de sûreté, chercher des signes de suintement ou de fuite. Si la soupape de surpression suinte souvent, contacter immédiatement votre réparateur qualifié pour inspecter la chaudière combinée et le système.

- Vérifier la sortie des condensats.

Alors que la chaudière combinée fonctionne, vérifier l'extrémité de décharge du tuyau d'évacuation des condensats.

S'assurer qu'aucun gaz de combustion ne s'échappe du tuyau d'évacuation des condensats.

Si les gaz de combustion s'échappent continuellement de ce tuyau, il s'agit d'un problème grave. Appeler votre réparateur qualifié pour inspecter la chaudière combinée et le tuyau des condensats. De plus, remplir le purgeur de condensats si le problème persiste.

- Vérifier la grille de la terminaison d'évacuation des gaz de combustion (grille contre les rongeurs).

En présence de problèmes de combustion, inspecter visuellement la grille de la terminaison.

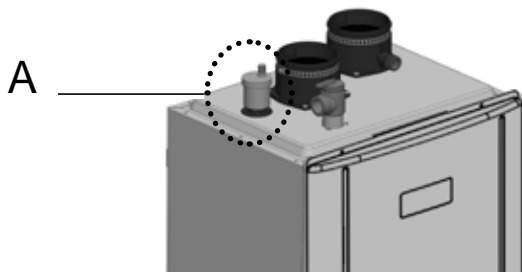
Nettoyer la grille ou la remplacer par la pièce de rechange appropriée.

– Vérifier l'évent

Si la soupape d'aération semble fonctionner librement, sans fuite, remettre le bouchon « A » en le tournant à fond.

Desserrer le bouchon « A » d'un tour pour permettre à l'évent de fonctionner.

Si l'évent ne fonctionne pas correctement, remplacer l'évent.



son siège pour essayer de le nettoyer. Si la soupape de surpression suinte encore, contacter immédiatement votre réparateur qualifié pour inspecter la soupape et le système. Si l'eau ne s'écoule pas de la soupape alors que le levier est complètement soulevé, il se peut que la soupape ou la conduite d'évacuation soit obstruée. Arrêter immédiatement la chaudière combinée. Appeler votre réparateur qualifié pour inspecter la chaudière combinée et le système.

- Vérifier l'état du brûleur

L'utilisateur peut nettoyer l'extérieur du brûleur. Toutefois, s'il faut nettoyer l'intérieur de l'étage brûleur, faire appel à un technicien de service qualifié.

■ Procédures d'entretien [tous les 6 mois]

– Vérifier la tuyauterie de la chaudière (gaz et eau)

Vérifier visuellement l'absence de fuites autour de la tuyauterie d'eau interne. Inspecter également la tuyauterie d'eau externe, les circulateurs, la soupape de surpression et les raccords. Appeler immédiatement un technicien de service qualifié pour réparer toute fuite constatée. Les fuites doivent être réparées immédiatement par un technicien qualifié.

Le non-respect de cette consigne peut entraîner des blessures corporelles graves, voire mortelles, et des dommages matériels importants.

– Vérifier la soupape de surpression

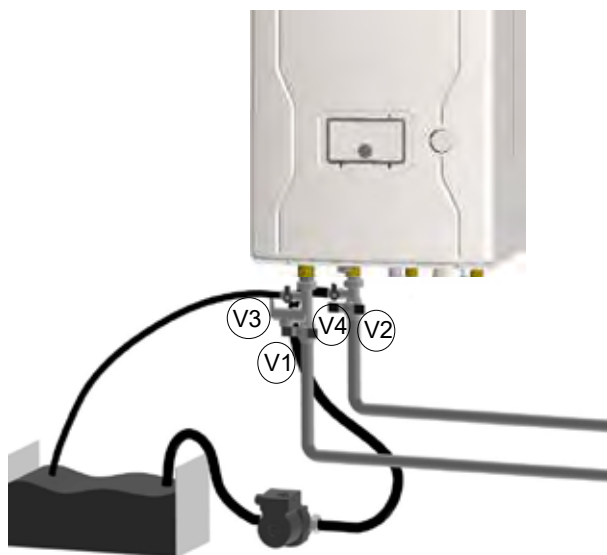
! AVERTISSEMENT

Les fuites doivent être réparées immédiatement par un technicien qualifié. Le non-respect de cette consigne peut entraîner des blessures corporelles graves, voire mortelles, et des dommages matériels importants. Cette conduite d'évacuation doit être installée par un chauffagiste ou un réparateur qualifié.

Avant poursuivre, vérifier que la sortie de la soupape de surpression est orientée vers une évacuation sûre, évitant tout risque de brûlure par l'eau chaude. Si l'eau s'écoule librement, relâcher le levier et laisser la soupape se remettre en place. Surveiller l'extrémité du tuyau de décharge de la soupape de sûreté pour s'assurer que celle-ci ne suinte pas après que le tuyau a eu le temps de se vider. Si la soupape suinte, soulever à nouveau

8.2 Rinçage de la chaudière combinée

Le rinçage de l'échangeur thermique est une opération complexe qui doit être réalisée uniquement par un technicien autorisé ou un professionnel agréé. Attention: un entretien inadéquat peut annuler la garantie.



1. Couper l'alimentation électrique de la chaudière combinée.
2. Fermer les vannes d'arrêt sur les conduites de sortie d'eau chaude et d'entrée d'eau froide. (V1 & V2)
3. Raccorder tuyau « D1 » à la vanne « V3 » et placer l'extrémité libre du tuyau dans un seau. Raccorder le tuyau « D3 » à la sortie de la pompe de circulation et à la conduite d'entrée d'eau froide au niveau de la vanne « V4 ». Raccorder le tuyau « D2 » à l'entrée de la pompe de circulation et placer l'extrémité libre du tuyau dans un seau.

4. Verser la solution de nettoyage dans le seau. Placer dans la solution de nettoyage le tuyau de vidange (D1) et le tuyau (D2) allant à l'admission de la pompe.

5. Ouvrir les vannes principales (V3 et V4) sur les conduites de sortie d'eau chaude et d'entrée d'eau froide.

6. Mettre en marche la pompe de circulation, laisser la solution de nettoyage circuler dans la chaudière combinée pendant au moins 1 heure à un débit de 4 gallons par minute/15 litres par minute.

7. Rincer la solution de nettoyage de la chaudière combinée comme suit:
- Retirer du seau l'extrémité libre du tuyau de vidange (D1).
 - Fermer la vanne principale (V4) et ouvrir la vanne d'arrêt (V2).
 - Ne pas ouvrir la vanne d'arrêt (V1).
 - Laisser l'eau circuler dans la chaudière combinée pendant 5 minutes.
 - Fermer la vanne d'arrêt (V2).

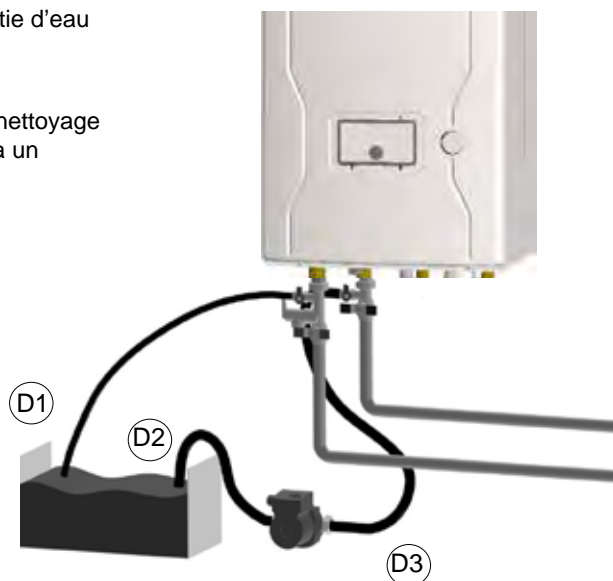
8. S'assurer que les vannes principales (V3 et V4) sont fermées et que les vannes d'arrêt (V1 et V2) sont ouvertes.

9. Débrancher tous les tuyaux.

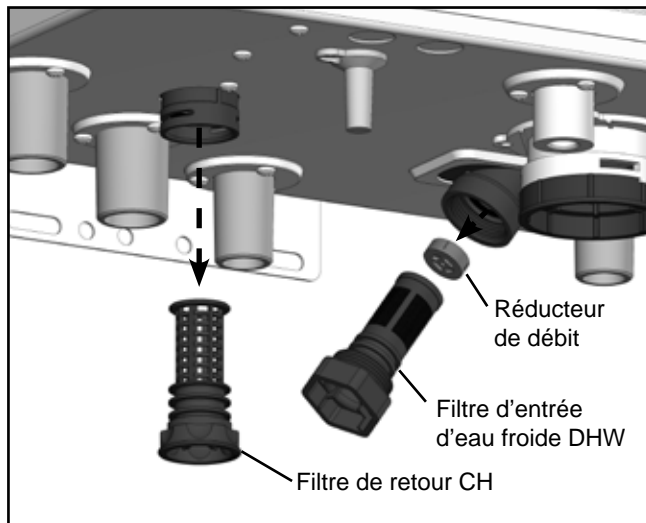
10. Retirer le filtre d'entrée d'eau froide de la chaudière combinée et nettoyer les dépôts éventuels.

11. Replacer le filtre et s'assurer que le bouchon du filtre est bien serré.

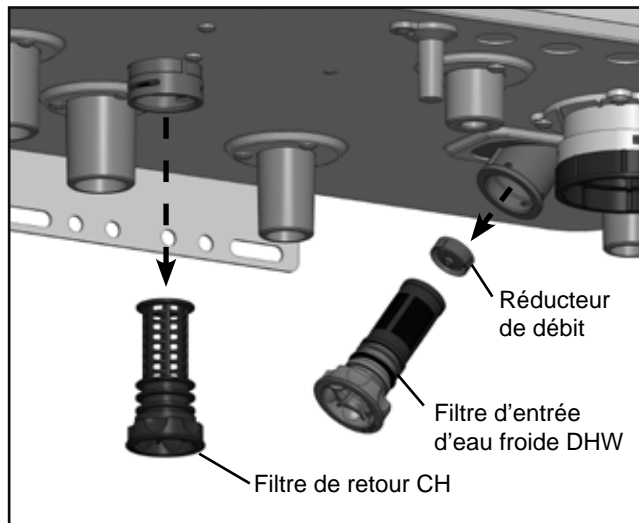
12. Rétablir l'alimentation électrique de la chaudière combinée.



8.3 Vidange et nettoyage



FTCW140



FTCW199

1. Placer un seau sous l'appareil pour recueillir l'eau résiduelle provenant de l'intérieur de la chaudière combinée.
2. Appuyer sur le bouton d'alimentation du panneau de commande avant pour couper l'alimentation électrique de la chaudière combinée.
3. Fermer la vanne de gaz.
4. Fermer la vanne d'alimentation en eau à l'entrée de l'appareil. S'il n'y a pas de vanne, fermer la vanne d'eau principale.
5. Ouvrir complètement les robinets d'eau chaude.
6. Retirer le filtre de retour CH (chauffage central) en retirant la goupille métallique, puis en tirant le filtre vers le bas.
7. Retirer le filtre d'entrée d'eau froide en retirant les deux petites goupilles métalliques, puis en tirant le filtre vers le bas en l'inclinant. Si le système utilise un réducteur de débit, s'assurer que ce dernier est également nettoyé et remplacé dans le système lors du remontage.
8. Nettoyer avec une brosse à dents et de l'eau propre et fraîche.
9. Pour remplir la chaudière combinée, remonter les filtres dans la chaudière combinée et recommencer dans le sens inverse, étapes 7 à 1.



8.4 Protection contre le gel

Ces chaudières de série FT sont homologuées pour une utilisation en intérieur et ne sont pas conçues pour être placées à l'extérieur.

Prendre les précautions adaptées à la protection contre le gel lorsque la chaudière est installée en lieu susceptible d'être affecté par le gel.

Les événements suivants peuvent empêcher la mise en route de la chaudière: coupure de courant, coupure de gaz, dysfonctionnement de composants système, déclenchement de dispositifs de sécurité, etc. **Lorsque la chaudière est soumise à des conditions climatiques de gel et qu'elle n'est pas capable de se mettre en route ou que l'eau ne peut circuler, il existe un risque de gel du liquide présent dans la chaudière ou les tuyaux du système.** En gelant, l'eau se dilate et peut faire éclater les tuyaux ou endommager la chaudière, il peut en résulter des fuites ou des inondations.

AVIS

Chaque produit au glycol fournit un degré de protection différent. Dans un circuit de chauffage, l'entretien du glycol doit être soigné sous peine de le rendre inefficace. Consulter les caractéristiques du glycol utilisé, ou le fabricant de ce dernier, pour obtenir des informations sur les produits, l'entretien des solutions et l'utilisation de ces produits dans votre système.

AVIS

Les pompes ne peuvent pas toutes maintenir la faible élévation de température requise pour des concentrations de glycol supérieures à 35 %.

Protection contre le gel (suite)

AVERTISSEMENT

NE PAS utiliser de liquide antigel automobile ni d'éthylène glycol. Utiliser uniquement des solutions de propylène glycol inhibées, spécialement formulées pour les systèmes hydroniques. L'éthylène glycol est toxique et peut attaquer les joints d'étanchéité et les composants métalliques utilisés dans les systèmes hydroniques. Une concentration de glycol et un niveau inhibiteur corrects sont essentiels.

Voici des points à prendre en compte

- Prendre en compte les effets d'une diminution du transfert de chaleur et d'une augmentation de la pression de refoulement de la pompe de circulation du système. Par exemple: Un mélange de 30 % de glycol entraînera une perte de 15 % de la puissance en BTU pour une augmentation de 5 % de la pression de refoulement du circulateur du système.
- Le mélange de glycol ne doit pas dépasser une concentration de 50 %. Un mélange de 50 % de glycol entraînera une perte de 30 % de la puissance en BTU pour une augmentation de 50 % de la pression de refoulement du circulateur du système. Une concentration de glycol supérieure à 40 % en volume risque d'entraîner des cycles courts du brûleur.
Aucune modification des matériaux du circuit d'air/d'évacuation n'est nécessaire en cas d'utilisation de glycol dans le système.
- La solution de glycol doit être testée selon les recommandations du fabricant du glycol, mais pas moins d'une fois par an. Les éléments préoccupants sont la dégradation des additifs de pH, la réduction des inhibiteurs, etc.
- Les solutions de glycol/d'antigel se dilatent plus que l'eau; ce facteur doit être pris en compte lors de la conception du circuit. Par exemple: une solution à 50 % en volume se dilate de 4,8 % lors d'une augmentation de température de 0 à 80 °C/32 °F à 180 °F, alors que l'eau se dilate de 3 % pour la même élévation de température.

ATTENTION

Il est fortement recommandé de suivre les concentrations, les exigences de dilatation et les recommandations d'entretien fournies par les fabricants. Calculer précisément la perte de charge supplémentaire dans le système ainsi que la réduction des coefficients de transfert de chaleur.

AVIS

Ne pas dépasser une concentration de glycol de 40 % en volume, au risque d'entraîner des cycles courts du brûleur.

SECTION 9 Contrôle de l'installation

9.1 Présentation rapide

- Avant installation
 - S'assurer qu'il y a suffisamment d'espace pour installer les tuyaux d'eau et de gaz. Vérifier que la terminaison d'évacuation/de prise d'air est placée comme prévu.
 - Tous les modèles nécessitent une conversion pour une utilisation au propane. Cette opération requiert un manuel de conversion de gaz distinct.
- Installer la tuyauterie d'eau
 - La tuyauterie de la boucle de la chaudière doit être dimensionnée conformément aux valeurs minimales indiquées dans le manuel de la chaudière. L'utilisation d'une tuyauterie plus petite entraîne des problèmes de performance (page 34).
- Installer les conduits d'évacuation et de prise d'air
 - Faire glisser le tuyau d'entrée d'air et le tuyau d'évacuation dans le connecteur de tuyau de la chaudière.
 - S'assurer que les terminaisons sont placées comme indiqué dans le manuel et que les prises d'air sont au moins à 30 cm/12 po au-dessus de la hauteur d'enneigement normale.
 - Voir la liste de contrôle du matériel dans le présent guide pour obtenir la liste des pièces nécessaires.
- Installer la tuyauterie et les pièces de traitement des condensats
 - Se reporter à la liste de contrôle du matériel dans le présent guide pour s'assurer de disposer de tous les conduits ou tubes PVC et accessoires nécessaires à la réalisation du circuit d'évacuation des condensats.
 - Connecter les composants internes qui sont fournis avec la chaudière.
- Installer la tuyauterie de gaz
 - Installer un raccord et une vanne d'arrêt.
- Câbler la chaudière
 - Connecter les fils d'alimentation et les fils de contrôle selon le schéma de câblage du manuel de la chaudière (section 4.19)
- Mise en route, réglage et test
 - Suivre les instructions du manuel de la chaudière pour nettoyer le système, si nécessaire, puis remplir le système et vérifier la chimie de l'eau.

9.2 Listes de contrôle

- **Contrôle final: Conditions d'installation.**
 - La chaudière est-elle correctement fixée au mur?
 - Y a-t-il de la place pour une évacuation proche de la chaudière?
 - Y a-t-il des matériaux combustibles près de la chaudière et du conduit d'évacuation?
 - L'alimentation en air est-elle suffisante pour le bon fonctionnement de la chaudière?
 - Les dégagements conseillés pour l'entretien sont-ils respectés?
 - La distance entre la chaudière et le point de terminaison de l'évacuation est-elle réduite au minimum?
 - La distance par rapport aux fenêtres, aux portes et aux autres bouches d'aération est-elle respectée?

- **Contrôle final: Installation des tuyaux de gaz**
 - La conduite d'alimentation en gaz est-elle équipée d'une vanne de coupure manuelle?
 - La conduite d'alimentation en gaz a-t-elle un diamètre intérieur minimum de 3/4 po?
 - La longueur et le diamètre du tuyau d'alimentation en gaz sont-ils suffisants pour la puissance (BTU) requise?
 - La pression du tuyau d'alimentation en gaz a-t-elle été mesurée?
 - Le type de gaz correspond-il au type indiqué sur la plaque signalétique de la chaudière?

- **Contrôle final: Installation des conduits d'évacuation/de prise d'air**
 - Le circuit d'air/fumées de la chaudière est-il en PVC, CPVC, polypropylène ou BH Special de 3 ou 2 po? Conduit d'évacuation des gaz brûlés (S636 PVC, CPVC) pour des appareils de catégorie IV, conformément aux instructions de ce manuel et/ou des codes locaux?
 - La terminaison d'évacuation est-elle à au moins 30 cm/12 po au-dessus du niveau du sol extérieur?
 - La longueur totale du circuit d'évacuation est-elle conforme à la restriction de la longueur maximale?
 - Avez-vous vérifié l'étanchéité des tuyaux d'air/d'évacuation?
 - La terminaison d'évacuation est-elle correctement soutenue?
 - Tous les conduits d'évacuation sont-ils correctement soutenus?
 - L'évacuation est-elle inclinée vers le haut en direction de la terminaison avec une pente de 2 % (1/4 po par pied)?

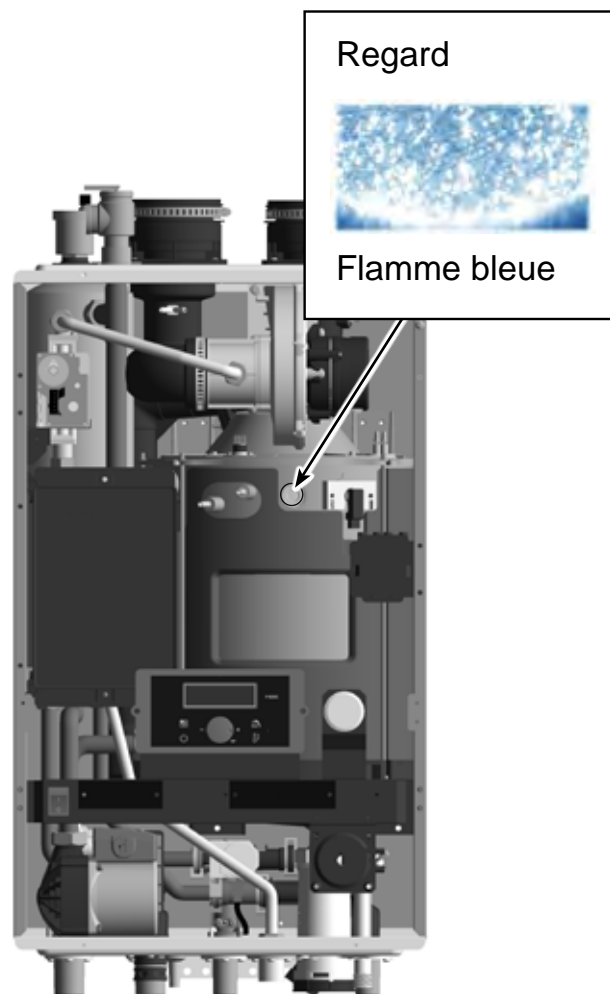
- **Contrôle final: Installation de la vidange des condensats**
 - Avez-vous installé une conduite d'évacuation des condensats de la chaudière et l'avez orienté vers une vidange ou un bac à laver?

- **Contrôle final: Réglage des micro-interrupteurs**
 - Tous les micro-interrupteurs sont-ils correctement réglés sur la carte contrôleur?

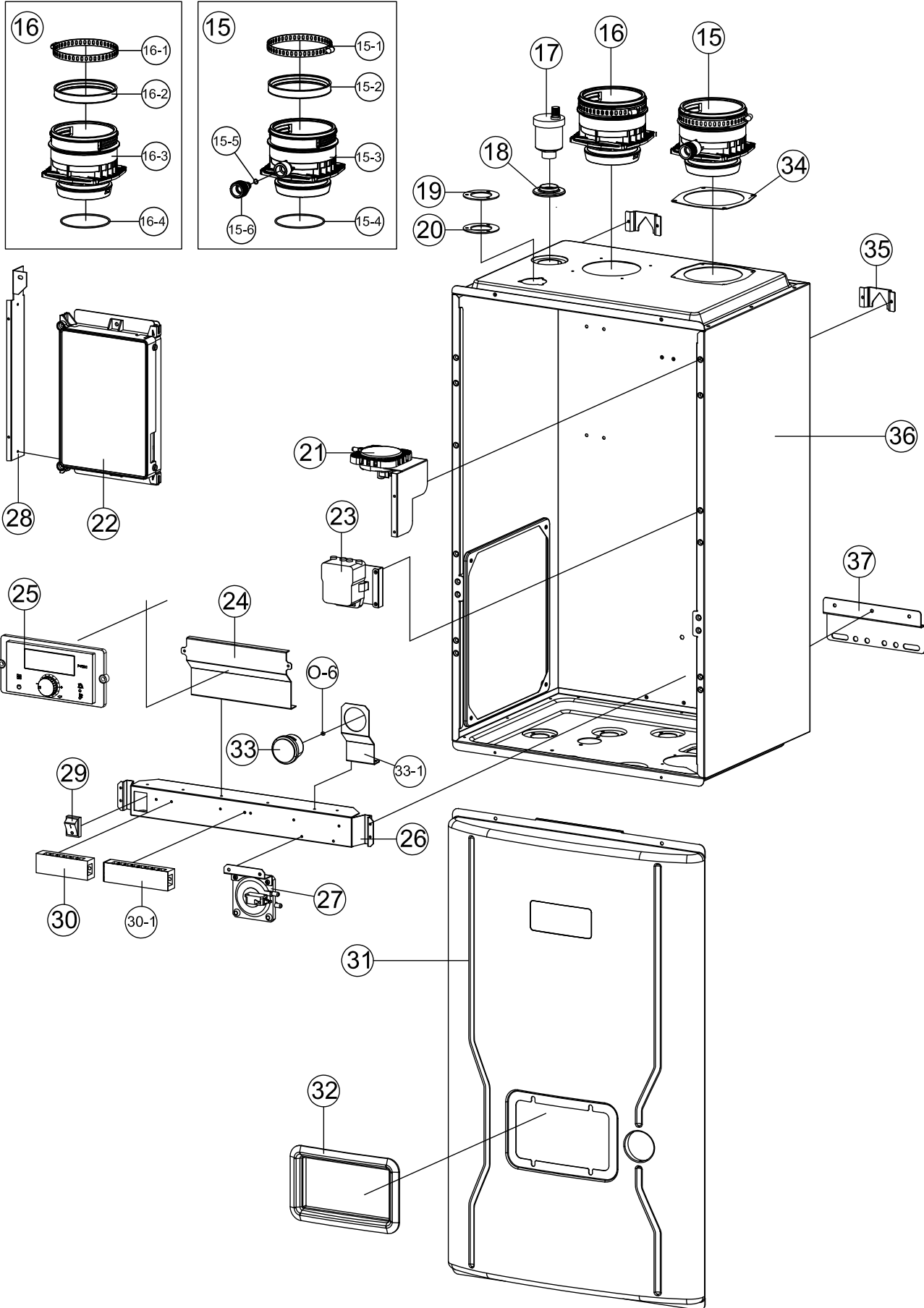
- **Contrôle final: Raccordement de l'alimentation électrique**
 - Vérifier que la tension d'alimentation est de 120 V CA.
 - Avez-vous vérifié la polarité des connexions électriques?

- **Contrôle final: Soupape de surpression**
 - Avez-vous installé correctement une soupape de surpression homologuée sur la chaudière?
 - Le cas échéant, la soupape de décharge de l'eau chaude sanitaire a-t-elle été correctement installée? Sa présence dépend des codes locaux.

- **Contrôle final: Flamme du brûleur**
 - La flamme du brûleur doit être vérifiée périodiquement pour s'assurer qu'elle est de la couleur bleue continue exigée.
 - Si la flamme ne semble pas normale, il est possible que le brûleur doive être nettoyé.
 - Si le nettoyage du brûleur est nécessaire, l'opération doit être effectuée par un technicien qualifié.



SECTION 10 Pièces de rechange et illustrations FTCW140 Bloc enveloppe



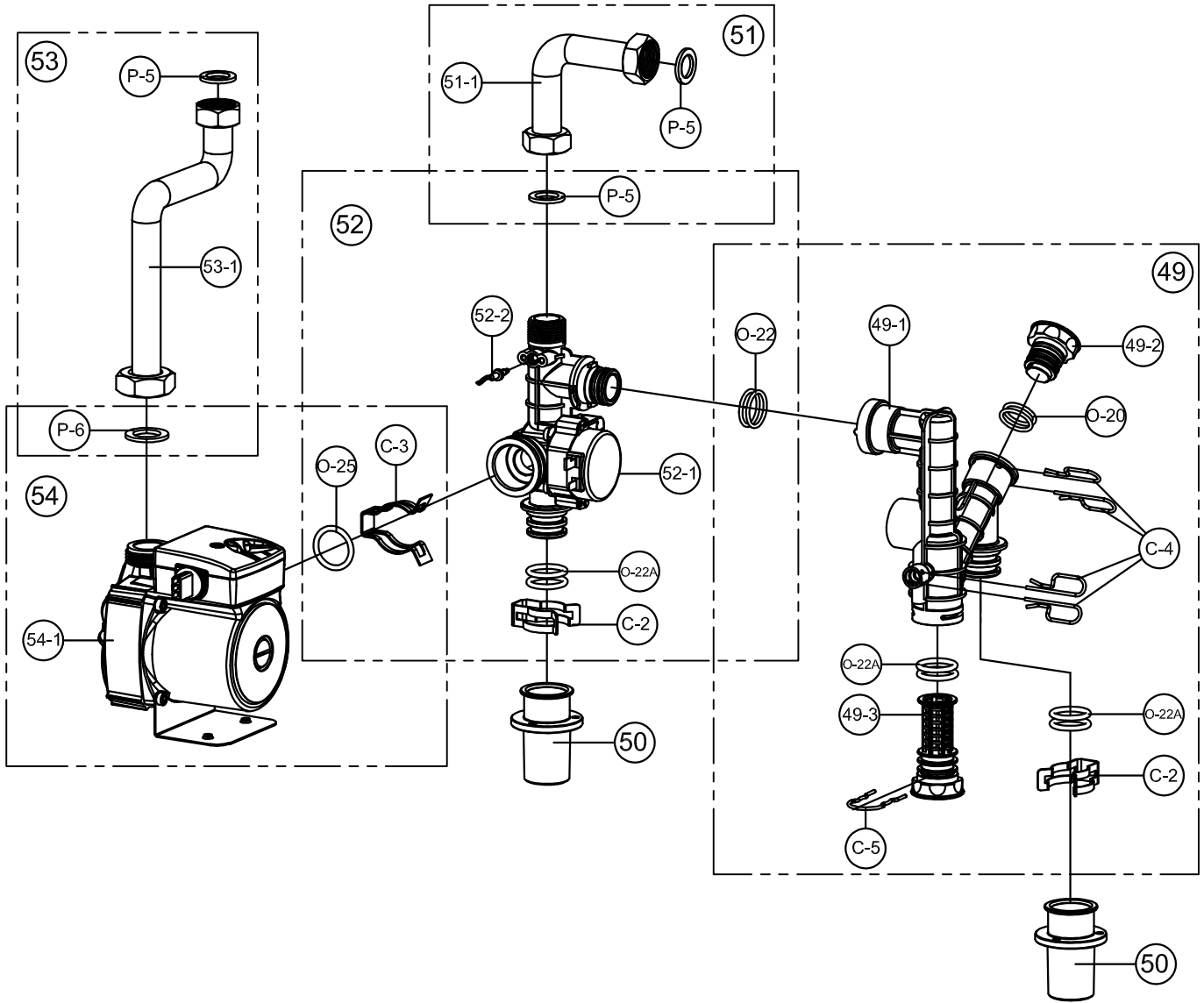
FTCW140

Pièces de l'enveloppe

N°	Description	Référence
O-6	Joint torique P6	FT2092
15	Conduit d'évacuation des gaz de combustion	FT2000
15-1	Collier inox. (0100)	FT1603
15-2	Garniture	FT1604
15-3	Conduit évacuation 3 po	FT2001
15-4	Joint torique P75	FT1609
15-5	Joint torique P7	FT1601
15-6	Bouchon de test de combustion	FT1606
16	Conduit de prise d'air	FT2002
16-1	Collier inox. (0100)	FT1603
16-2	Garniture	FT1604
16-3	Conduit prise d'air 3 pouces	FT2003
16-4	Joint torique P75	FT1609
17	Évent	FT1321
18	Garniture en caoutchouc de l'évent	FT1013
19	Support joint	FT1797
20	Coussinet en caoutchouc soupape de sécurité	FT1921
21	Capteur de pression d'air (80)	FT1804
22	Carte de contrôle (NGTX-900CP)	FT1899
23	Transformateur d'allumage	ST1006
24	Support du contrôleur	FT2004
25	Écran de contrôle	FT2005
26	Support	FT2006
27	Obstruction des condensats, pressostat d'air	FT1022
28	Support du contrôleur	FT1922
29	Interrupteur	FT1020
30	Bornier (6P)	FT1827
30-1	Bornier (8P)	FT2007
31	Capot avant	FT2008
32	Capot de l'écran	FT2009
33	Pressostat	FT1025
33-1	Support pressostat	FT2010
34	Joint étanchéité entrée/sortie	FT1771
35	Support de suspension murale (haut)	FT1924
36	Bloc enveloppe	FT2105
37	Support de suspension murale (inférieur)	FT1936

FTCW140

Bloc CH



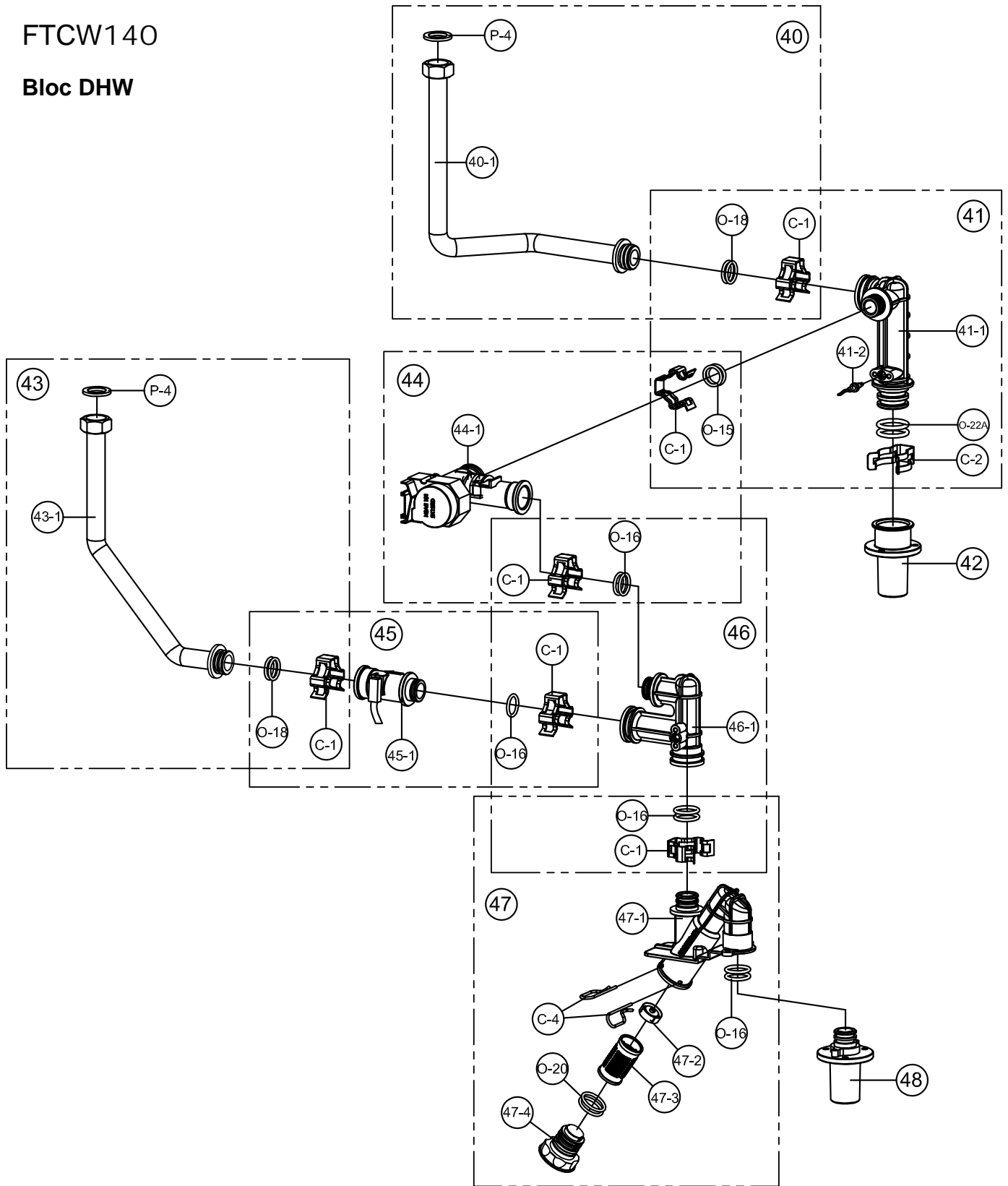
FTCW140

Pièces CH

N°	Description	Référence
B2	CH bloc hydraulique	FT1100
49	Ensemble bloc retour	FT2106
49-1	Bloc retour	FT1523
49-2	Bouchon	FT1121
49-3	Filtre CH	FT1216
O-20	Joint torique P20	FT1513
O-22	Joint torique P22	FT1644
O-22A	Joint torique P22A	FT1515
C-2	Collier tuyauterie	FT1107
C-4	Attache R	FT1524
C-5	Attache R	FT1217
50	Retour CH, connecteur départ	FT1215
51	Ensemble tuyauterie retour CH	FT2107
51-1	Tuyau retour CH	FT1218
P-5	Garniture 3/4 po	FT1646
52	Bloc vanne 3 voies	FT2108
52-1	Vanne 3 voies	FT1220
52-2	Sonde de retour CH	FT1219
P-5	Garniture 3/4 po	FT1646
O-22	Joint torique P22	FT1644
O-22A	Joint torique P22A	FT1515
O-25	Joint torique P25	FT1516
C-2	Collier tuyauterie	FT1107
C-3	Attache pompe	FT1108
53	Ensemble tuyauterie départ CH	FT2109
53-1	Tuyau départ CH	FT1527
P-5	Garniture 3/4 po	FT1646
P-6	Garniture 1 po	FT1691
54	Bloc pompe	FT2110
54-1	Pompe	FT1222
P-6	Garniture 1 po	FT1691
O-25	Joint torique P25	FT1516
C-3	Attache pompe	FT1108

FTCW140

Bloc DHW

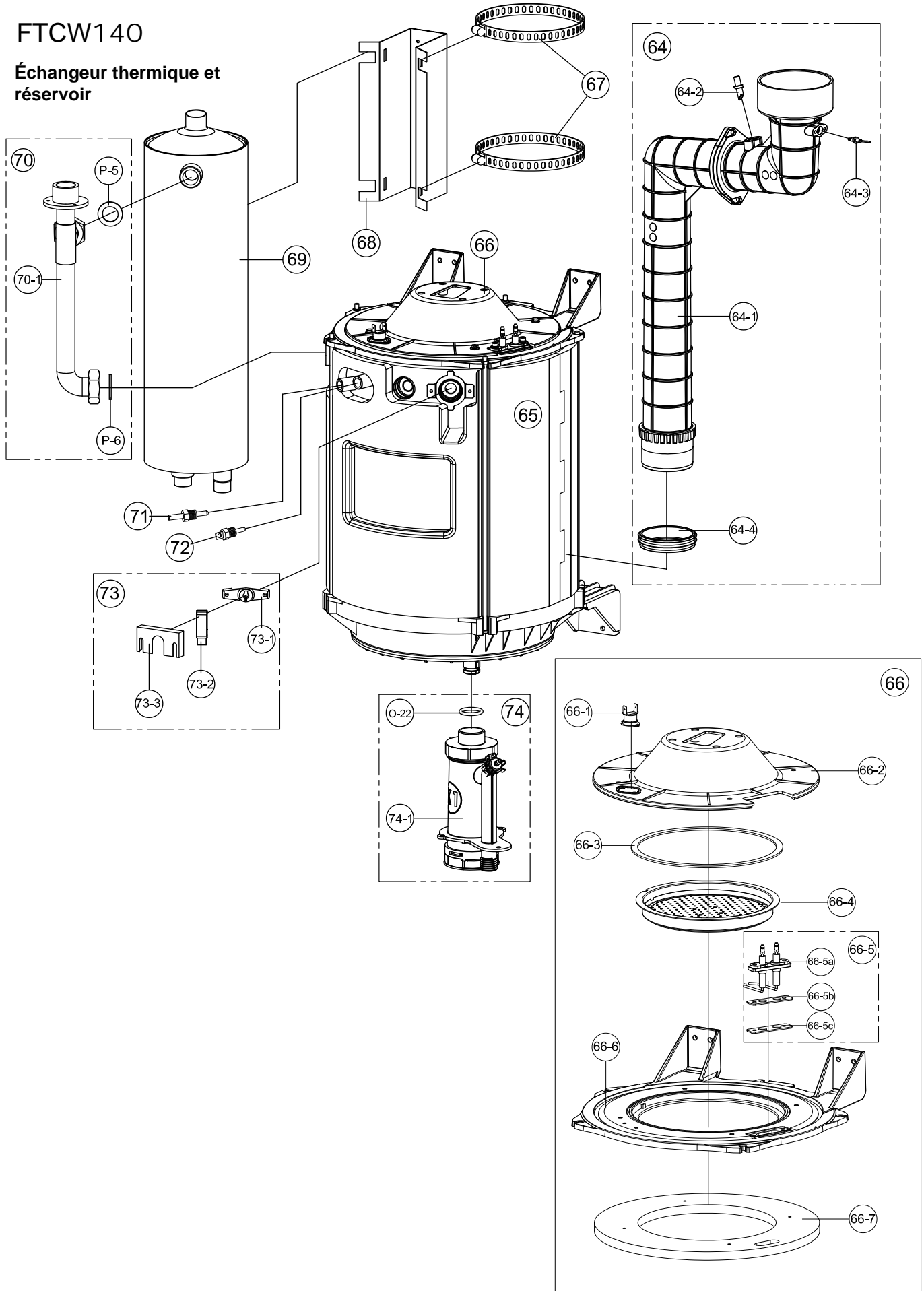


FTCW140

N°	Description	Référence
B3	Ensemble bloc hydraulique DHW	FT1200
40	Ensemble tuyauterie sortie DHW	FT2111
40-1	Tuyau sortie DHW	FT1109
P-4	Garniture 1/2 po	FT1645
O-18	Joint torique P18	FT1687
C-1	Attache capteur de débit	FT1208
41	Ensemble bloc extérieur DHW	FT2112
41-1	Bloc extérieur DHW	FT1518
41-2	Sonde de température DHW	FT1112
O-15	Joint torique P15	FT1685
O-18	Joint torique P18	FT1687
O-22A	Joint torique P22A	FT1515
C-1	Attache capteur de débit	FT1208
C-2	Collier tuyauterie	FT1107
42	Mamelon DHW	FT1111
43	Ensemble tuyauterie entrée DHW	FT2113
43-1	Tuyau entrée DHW	FT1114
P-4	Garniture 1/2 po	FT1645
O-18	Joint torique P18	FT1687
C-1	Attache capteur de débit	FT1208
44	Ensemble mitigeur	FT2114
44-1	Mitigeur	FT1116
O-15	Joint torique P15	FT1685
O-16	Joint torique P16	FT1643
C-1	Attache capteur de débit	FT1208
45	Ensemble capteur de débit	FT2115
45-1	Capteur de débit	FT1115
O-16	Joint torique P16	FT1643
O-18	Joint torique P18	FT1687
C-1	Attache capteur de débit	FT1208
46	Ensemble bloc entrée DHW	FT2116
46-1	Bloc entrée DHW	FT1522
O-16	Joint torique P16	FT1643
C-1	Attache capteur de débit	FT1208
47	Ensemble corps du filtre DHW	FT2117
47-1	Corps du filtre DHW	FT1549
47-2	Réducteur de débit (5L)	FT1119
47-3	Tamis filtre DHW	FT1120
47-4	Bouchon	FT1121
O-16	Joint torique P16	FT1643
O-20	Joint torique P20	FT1513
C-1	Attache capteur de débit	FT1208
C-4	Attache R	FT1524
48	Connecteur DHW	FT1122

FTCW140

Échangeur thermique et réservoir



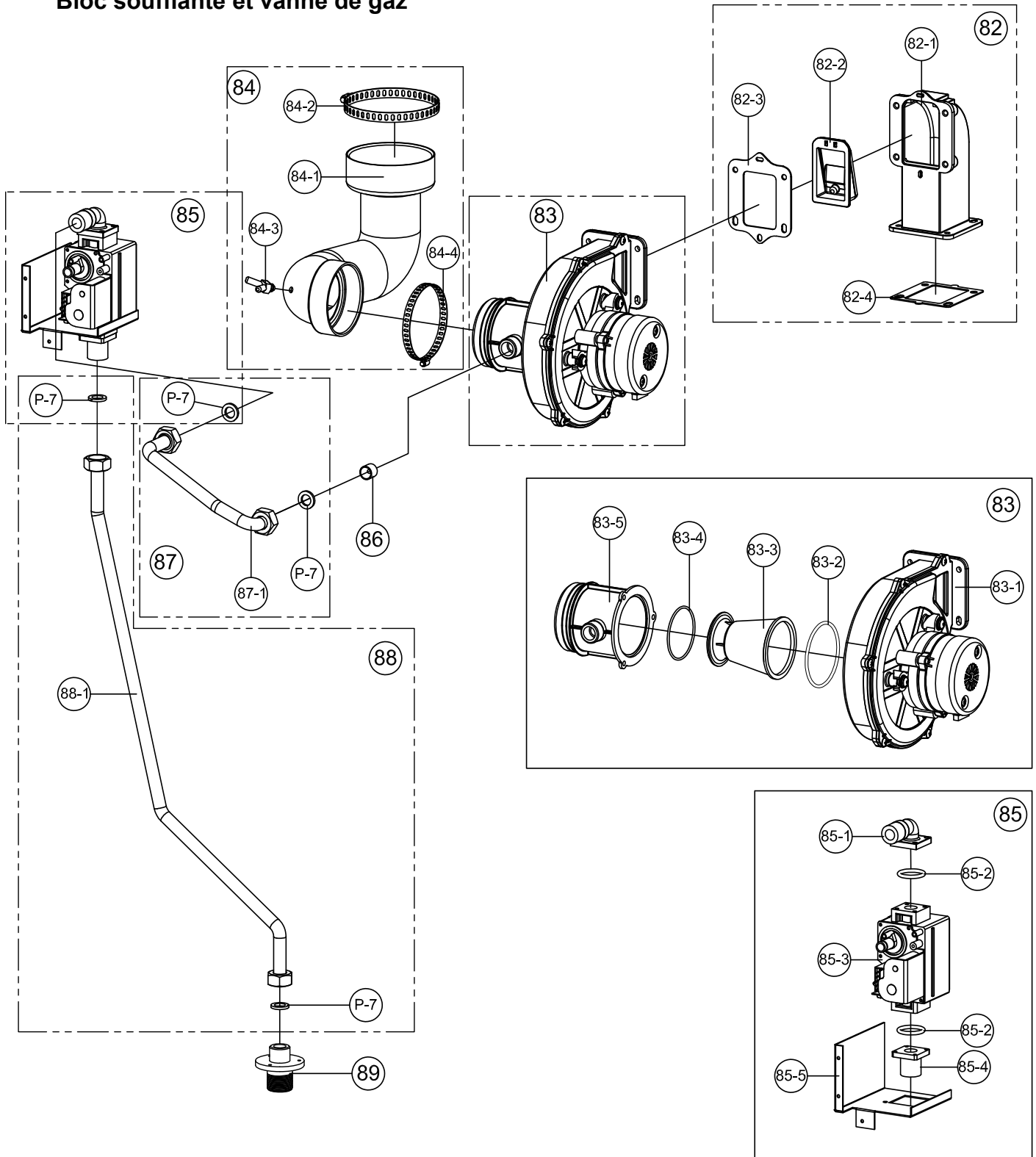
FTCW140

Pièces de l'échangeur thermique et du réservoir

N°	Description	Référence
64	Bloc conduit d'évacuation	FT2011
64-1	Conduit d'évacuation	FT2094
64-2	Adaptateur EX	FT1784
64-3	Sonde de surchauffe d'évacuation	FT1307
64-4	Garniture conduit d'évacuation (inférieure)	FT2012
65	Bloc échangeur thermique	FT2013
66	Bloc brûleur	FT2014
66-1	Sonde de surchauffe	FT1310
66-2	Carter supérieur du brûleur	FT1926
66-3	Garniture du brûleur	FT1927
66-4	Brûleur	FT2015
66-5	Bloc électrode d'allumage	FT2118
66-5a	Électrode d'allumage	FT2016
66-5b	Joint d'électrode d'allumage	FT1316
66-5c	Papier céramique d'allumeur	FT2017
66-6	Carter inférieur du brûleur	FT1928
66-7	Matériau réfractaire	FT1665
67	Collier inox. (diam. 150)	FT1528
68	Support du réservoir DHW	FT1530
69	Réservoir DHW	FT1323
70	Ensemble tuyauterie départ CH supérieure	FT2119
70-1	Tuyau départ CH supérieure	FT1322
P-5	Garniture 3/4 po	FT1646
P-6	Garniture 1 po	FT1691
71	Sonde de température	FT1324
72	Capteur de niveau faible	FT1325
73	Bloc capteur de flamme	FT2120
73-1	Support de capteur de flamme	FT1669
73-2	Capteur de flamme	FT1327
73-3	Capot de capteur de flamme	FT1069
74	Bloc purgeur de condensats	FT1783
O-22	Joint torique P22	FT1644

FTCW140

Bloc soufflante et vanne de gaz



N°	Description	Référence
82	Ensemble guide ventilateur	FT2121
82-1	Guide ventilateur	FT2018
82-2	Bloc registre	FT2019
82-3	Garniture caoutchouc ventilateur n° 2	FT2020
82-4	Garniture caoutchouc ventilateur (1.6t)	FT1082
83	Bloc ventilateur	FT2021
83-1	Ventilateur	FT1406
83-2	Joint torique de ventilateur	ST1038
83-3	Venturi AGM (023)	FT2022
83-4	Joint torique AGM	FT2023
83-5	Corps AGM	FT2024
84	Ensemble gaine prise d'air (140K)	FT2122
84-1	Gaine prise d'air (140K)	FT2026
84-2	Collier inox. (ø100)	FT1603
84-3	Raccord cannelé Y en nylon	FT1918
84-4	Collier inox. (089)	FT2025
85	Bloc vanne de gaz	FT1413
85-1	Adaptateur de sortie vanne de gaz	FT1919
85-2	Joint torique vanne de gaz	FT1727
85-3	Vanne de gaz	FT1416
85-4	Adaptateur d'entrée de vanne de gaz	FT1538
85-5	Support vanne de gaz	FT1539
P-7	Garniture spirale 1/2 po	FT1710
86	Injecteur GN (06.2)	FT2027
	Injecteur PROPANE (04.7)	FT2028
87	Ensemble tuyaux de gaz (supérieur)	FT2123
87-1	Tuyaux de gaz (supérieur)	FT2029
P-7	Garniture spirale 1/2 po	FT1710
88	Ensemble tuyaux de gaz (inférieur)	FT2124
88-1	Tuyaux de gaz (inférieur)	FT1419
P-7	Garniture spirale 1/2 po	FT1710
89	Adaptateur entrée gaz	FT1893

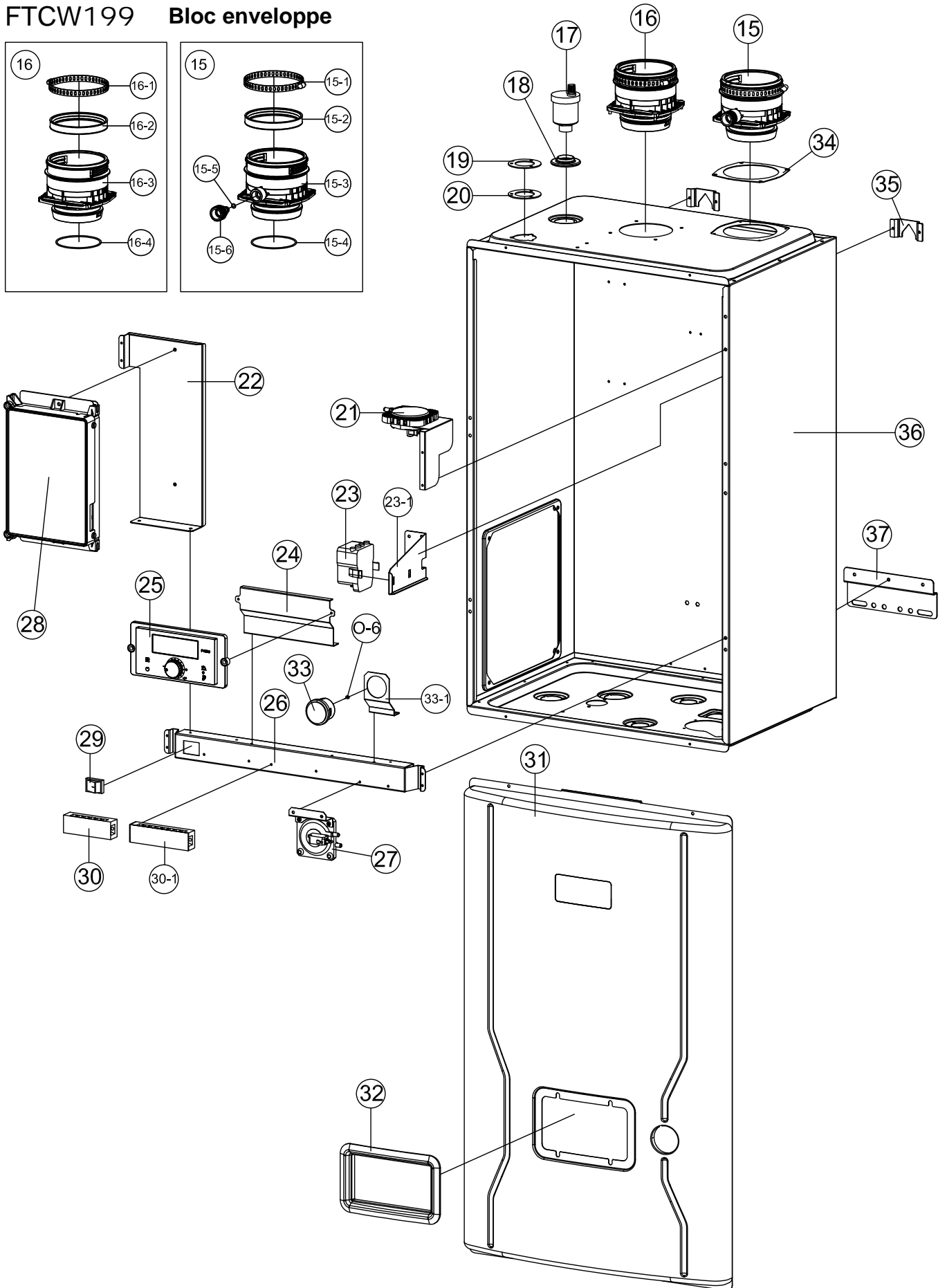
FTCW140

Pièces de la soufflante et de la vanne de gaz

Pièces en option

N°	Description	Référence
100	Soupape de surpression	FT1500
101	Sonde de température d'air extérieur	FT1501
102	Grille aviaire 3 po	FT1730
104	Kit de pièces de rechange	FT2030
105	Tuyau des condensats	ST1070
106	Réducteur (12L)	FT1506
107	Support de suspension murale	FT1894
114	Faisceau de câbles	FT1903
115	Kit de conversion de gaz	FT2091

FTCW199 Bloc enveloppe



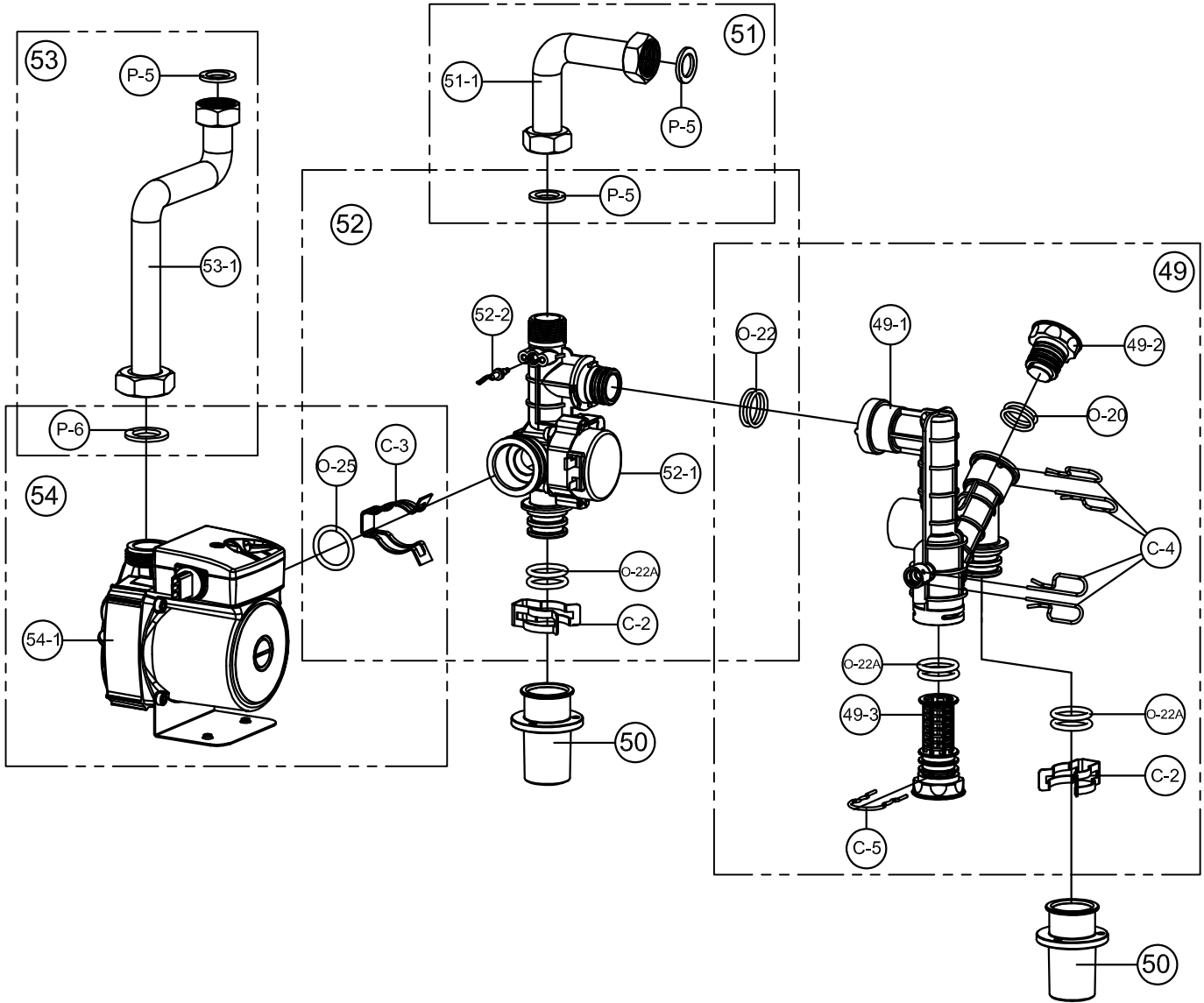
FTCW199

Pièces de l'enveloppe

N°	Description	Référence
O-6	Joint torique P6	FT2092
15	Conduit d'évacuation des gaz de combustion	FT2000
15_1	Collier inox. (Ø100)	FT1603
15_2	Garniture	FT1604
15-3	Conduit évacuation 3 po	FT2001
15-4	Joint torique P75	FT1609
15-5	Joint torique P7	FT1601
15-6	Bouchon de test de combustion	FT1606
16	Conduit de prise d'air	FT2002
16-1	Collier inox. (Ø100)	FT1603
16-2	Garniture	FT1604
16-3	Conduit prise d'air 3 pouces	FT2003
16-4	Joint torique P75	FT1609
17	Évent	FT1321
18	Garniture en caoutchouc de l'évent	FT1013
19	Support joint	FT1797
20	Coussinet en caoutchouc soupape de sécurité	FT1921
21	Capteur de pression d'air (80)	FT1804
22	Support du contrôleur	FT1751
23	Transformateur d'allumage	FT2031
23-1	Support transformateur d'allumage	FT2032
24	Support du contrôleur	FT2033
25	Écran de contrôle	FT2005
26	Support	FT1795
27	Obstruction des condensats, pressostat d'air	FT1022
28	Carte de contrôle (NGTX-900CP)	FT1899
29	Interrupteur	FT1020
30	Bornier (6P)	FT1827
30-1	Bornier (8P)	FT2007
31	Capot avant	FT2034
32	Capot de l'écran	FT2009
33	Pressostat	FT1025
33-1	Support pressostat	FT2065
34	Joint étanchéité entrée/sortie	FT1771
35	Support de suspension murale (haut)	FT1924
36	Bloc enveloppe	FT2093
37	Support de suspension murale (inférieur)	FT1936

FTCW199

Bloc CH



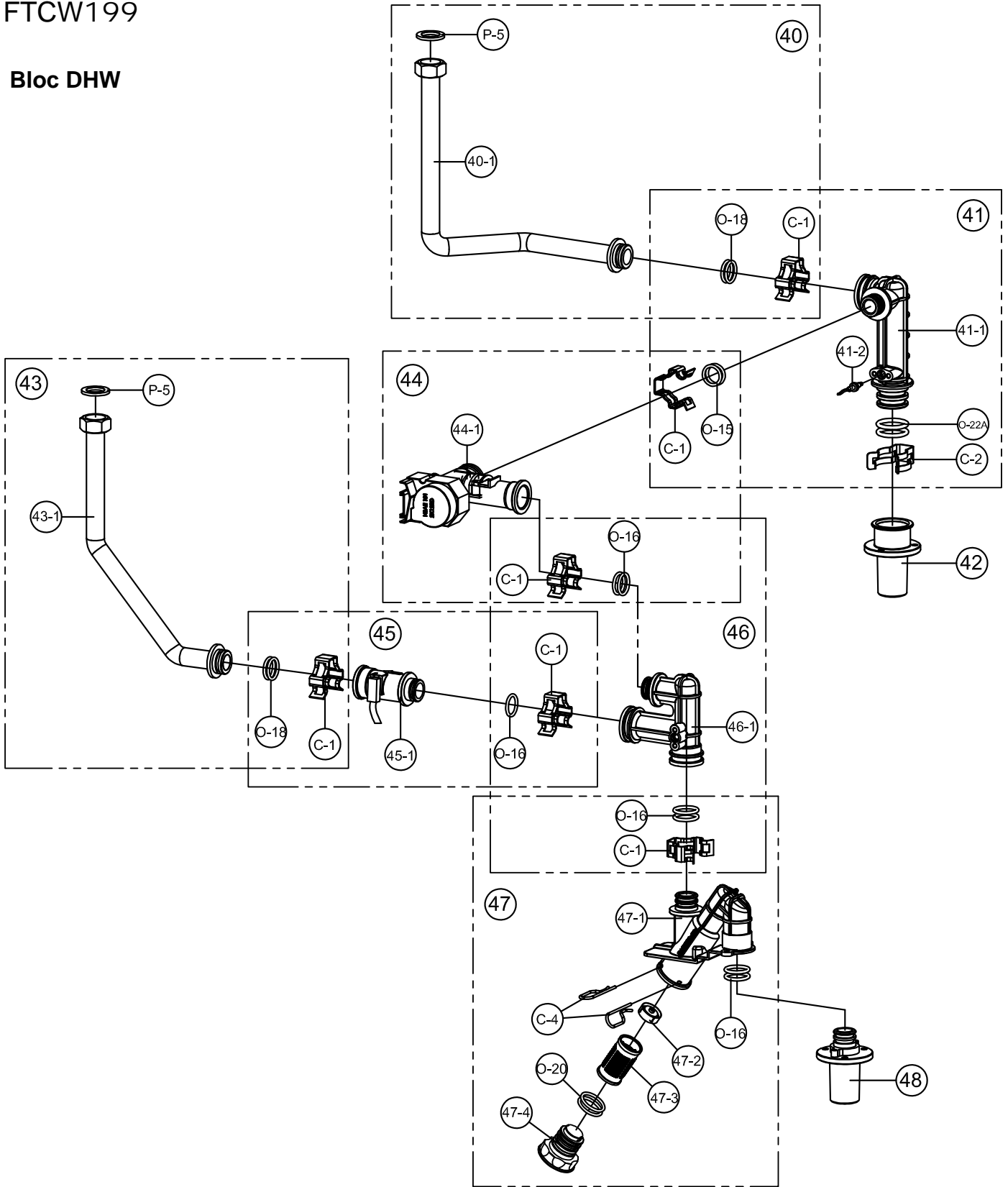
FTCW199

Pièces CH

N°	Description	Référence
B2	CH bloc hydraulique	FT1937
49	Ensemble bloc retour	FT2069
49-1	Bloc retour	FT1523
49-2	Bouchon	FT1121
49-3	Filtre CH	FT1216
O-20	Joint torique P20	FT1513
O-22	Joint torique P22	FT1644
O-22A	Joint torique P22A	FT1515
C-2	Collier tuyauterie	FT1107
C-4	Attache R	FT1524
C-5	Attache R	FT1217
50	Retour CH, connecteur départ	FT1215
51	Ensemble tuyauterie retour CH	FT2070
51-1	Tuyau retour CH	FT1807
P-5	Garniture 3/4 po	FT1646
52	Bloc vanne 3 voies	FT2071
52-1	Vanne 3 voies	FT1220
52-2	Sonde de retour CH	FT1219
P-5	Garniture 3/4 po	FT1646
O-22	Joint torique P22	FT1644
O-22	Joint torique P22A	FT1644
O-22A	Joint torique P25	FT1515
O-25	Joint torique P25	FT1516
C-2	Collier tuyauterie	FT1107
C-3	Attache pompe	FT1108
53	Ensemble tuyauterie départ CH	FT2072
53-1	Tuyau départ CH	FT1808
P-5	Garniture 3/4 po	FT1646
P-6	Garniture 1 po	FT1691
54	Bloc pompe	FT2073
54-1	Pompe	FT1798
P-6	Garniture 1 po	FT1691
O-25	Joint torique P25	FT1516
C-3	Attache pompe	FT1108

FTCW199

Bloc DHW

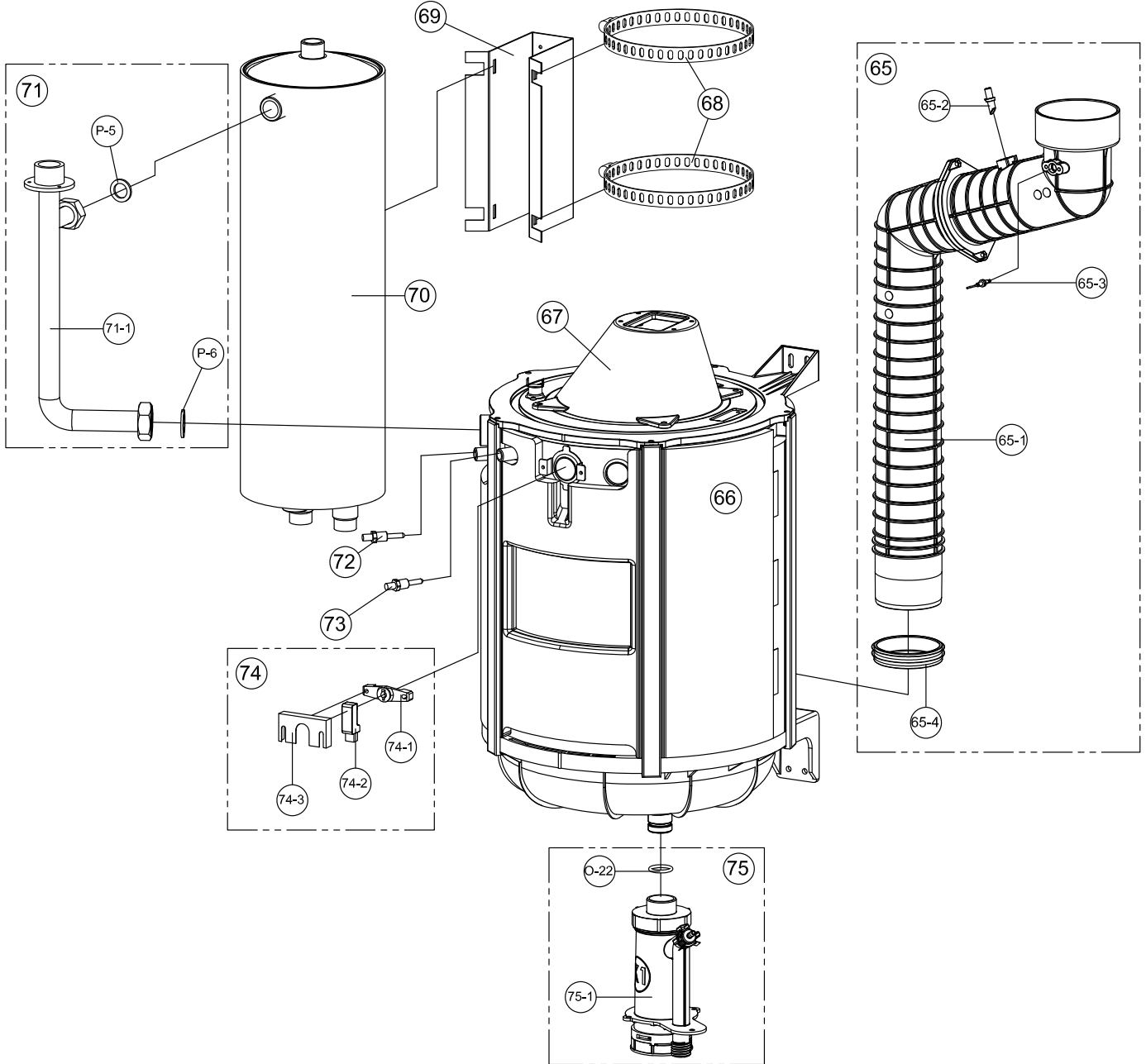


FTCW199

Pièces DHW

N°	Description	Référence
B3	Ensemble bloc hydraulique DHW	FT1938
40	Ensemble tuyauterie sortie DHW	FT2074
40-1	Tuyau sortie DHW	FT1805
P-5	Garniture 3/4 po	FT1646
O-18	Joint torique P18	FT1687
C-1	Attache capteur de débit	FT1208
41	Ensemble bloc extérieur DHW	FT2075
41-1	Bloc extérieur DHW	FT1518
41-2	Sonde de température DHW	FT1112
O-15	Joint torique P15	FT1685
O-18	Joint torique P18	FT1687
O-22A	Joint torique P22A	FT1515
C-1	Attache capteur de débit	FT1208
C-2	Collier tuyauterie	FT1107
42	Mamelon DHW	FT1111
43	Ensemble tuyauterie entrée DHW	FT2076
43-1	Tuyau entrée DHW	FT1806
P-5	Garniture 3/4 po	FT1646
O-18	Joint torique P18	FT1687
C-1	Attache capteur de débit	FT1208
44	Ensemble mitigeur	FT2077
44-1	Mitigeur	FT1116
O-15	Joint torique P15	FT1685
O-16	Joint torique P16	FT1643
C-1	Attache capteur de débit	FT1208
45	Ensemble capteur de débit	FT2078
45-1	Capteur de débit	FT1115
O-16	Joint torique P16	FT1643
O-18	Joint torique P18	FT1687
C-1	Attache capteur de débit	FT1208
47	Ensemble corps du filtre DHW	FT2080
47-1	Corps du filtre DHW	FT1549
47-2	Réducteur de débit	FT1822
47-3	Tamis filtre DHW	FT1120
47-4	Bouchon	FT1121
O-16	Joint torique P16	FT1643
O-20	Joint torique P20	FT1513
C-1	Attache capteur de débit	FT1208
C-4	Attache R	FT1524
48	Connecteur DHW	FT1122

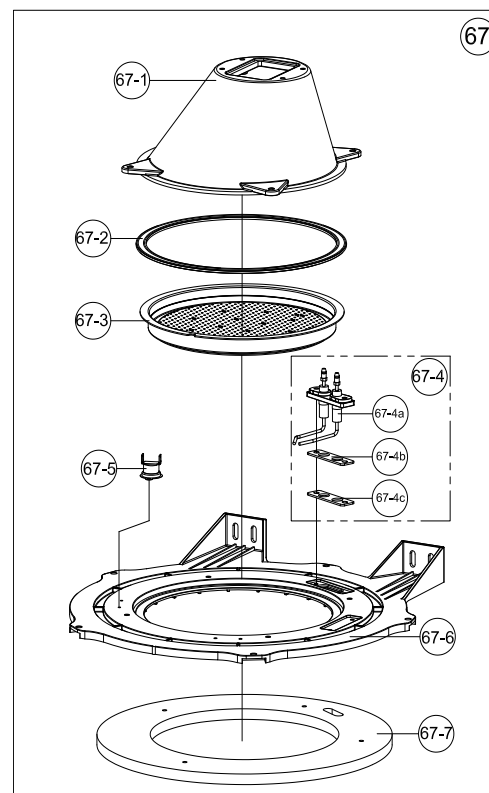
FTCW199 Échangeur thermique et réservoir



FTCW199

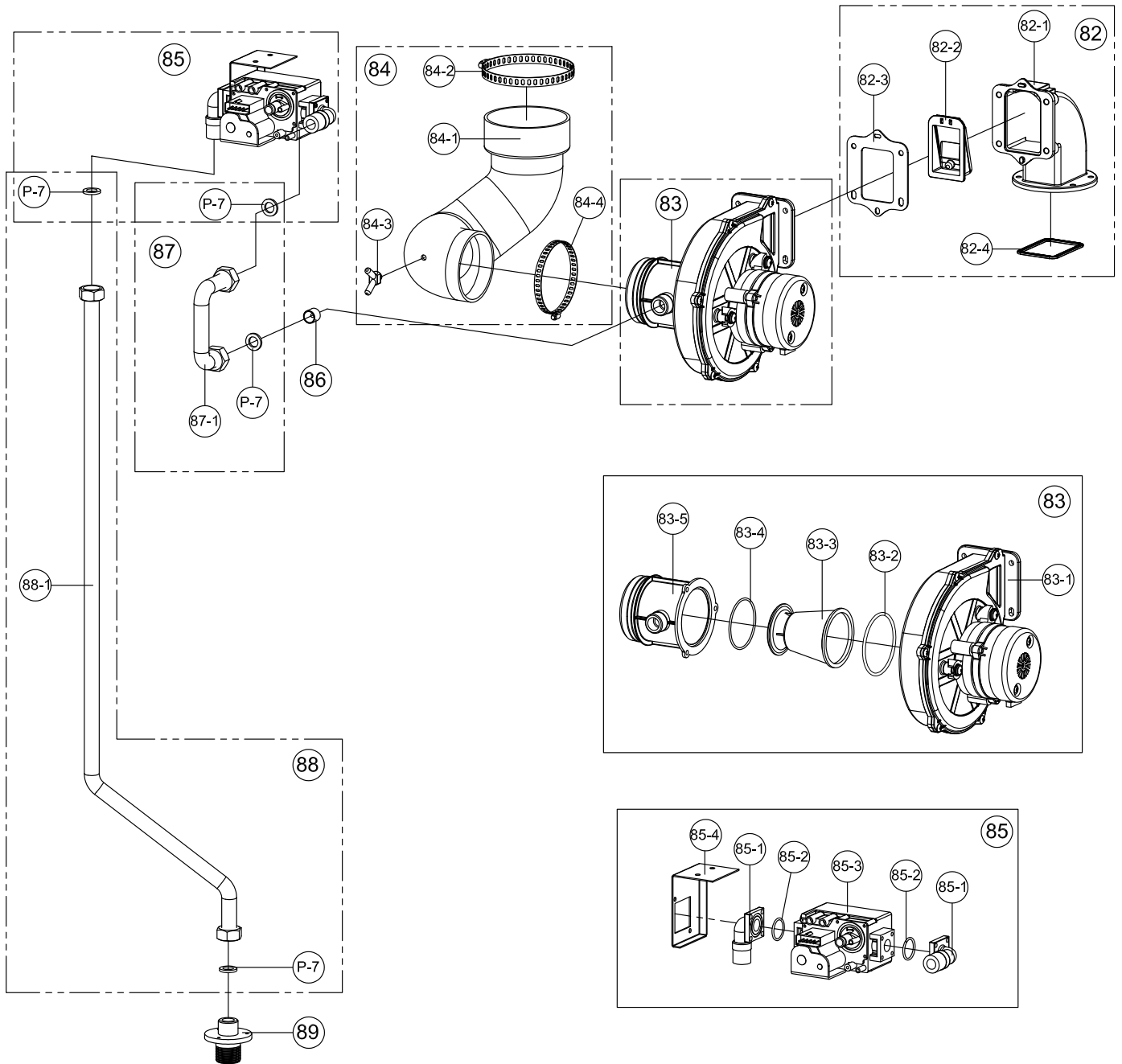
Pièces de l'échangeur thermique et du réservoir

N°	Description	Référence
65	Bloc conduit d'évacuation	FT2081
65-1	Conduit d'évacuation	FT2125
65-2	Adaptateur EX	FT1784
65-3	Sonde de surchauffe d'évacuation	FT1307
65-4	Garniture conduit d'évacuation (inférieure)	FT2036
66	Bloc échangeur thermique	FT2037
67	Bloc brûleur	FT2038
67-1	Carter supérieur du brûleur	FT1760
67-2	Garniture du brûleur	FT1824
67-3	Brûleur	FT2039
67-4	Bloc électrode d'allumage	FT2126
67-4a	Électrode d'allumage	FT2040
67-4b	Joint d'électrode d'allumage	FT1316
67-4c	Papier céramique d'allumeur	FT2017
67-5	Sonde de surchauffe	FT1310
67-6	Carter inférieur du brûleur	FT2041
67-7	Matériau réfractaire	FT2042
68	Collier inox. (diam. 165)	FT1813
69	Support du réservoir DHW	FT1793
70	Réservoir DHW	FT1794
71	Ensemble tuyauterie départ CH supérieure	FT2084
71-1	Tuyau départ CH supérieure	FT1809
P-5	Garniture 3/4 po	FT1646
P-6	Garniture 1 po	FT1691
72	Sonde de température	FT1324
73	Capteur de niveau faible	FT1325
74	Bloc capteur de flamme	FT2085
74-1	Support de capteur de flamme	FT1669
74-2	Capteur de flamme	FT1327
74-3	Capot de capteur de flamme	FT1069
75	Bloc purgeur de condensats	FT1783
O-22	Joint torique P22	FT1644



FTCW199

Bloc soufflante et vanne de gaz



FTCW199

Pièces de la soufflante et de la vanne de gaz

N°	Description	Référence
82	Ensemble guide ventilateur	FT2087
82-1	Guide ventilateur	FT2043
82-2	Bloc registre	FT2044
82-3	Garniture caoutchouc ventilateur n° 2	FT2020
82-4	Garniture caoutchouc ventilateur (1.6t)	FT1772
83	Bloc ventilateur	FT1916
83-1	Ventilateur	FT1406
83-2	Joint torique de ventilateur	ST1038
83-3	Venturi AGM (023)	FT1917
83-4	Joint torique AGM	FT1774
83-5	Corps AGM	FT1775
84	Ensemble gaine prise d'air (140K)	FT2088
84-1	Gaine prise d'air (140K)	FT1812
84-2	Collier inox. (ø100)	FT1603
84-3	Raccord cannelé Y en nylon	FT1918
84-4	Collier inox. (089)	FT1777
85	Bloc vanne de gaz	FT1778
85-1	Adaptateur de sortie vanne de gaz	FT1919
85-2	Joint torique vanne de gaz	FT1727
85-3	Vanne de gaz	FT1416
85-4	Adaptateur d'entrée de vanne de gaz	FT1779
P-7	Support vanne de gaz	FT1710
86	Garniture spirale 1/2 po	FT1780
	Injecteur GN (06.2)	FT1802
	Injecteur PROPANE (04.7)	FT1802
87	Ensemble tuyaux de gaz (supérieur)	FT2089
87-1	Tuyaux de gaz (supérieur)	FT1810
P-7	Garniture spirale 1/2 po	FT1710
88	Ensemble tuyaux de gaz (inférieur)	FT2090
88-1	Tuyaux de gaz (inférieur)	FT1811
P-7	Garniture spirale 1/2 po	FT1710
89	Adaptateur entrée gaz	FT1893

Pièces en option

N°	Description	Référence
100	Soupape de surpression	FT1500
101	Sonde de température d'air extérieur	FT1501
102	Grille aviaire 3 po	FT1730
104	Kit de pièces de rechange	FT2030
105	Tuyau des condensats	ST1070
106	Réducteur (12L)	FT1894
107	Support de suspension murale	FT1904
	Faisceau de câbles	FT1904
108	Kit de conversion de gaz	FT2091

