

Installation Instructions

Heat Pump Water Heater Ducting Kit

This manual is intended to act as a supplement to the Heat Pump Water Heater Use & Care Instructions. For additional information about the Heat Pump Water Heater, please consult the Heat Pump Water Heater Owner's Manual.

IMPORTANT SAFETY INSTRUCTIONS. READ ALL INSTRUCTIONS BEFORE USING.

⚠ CAUTION — Read entire manual.

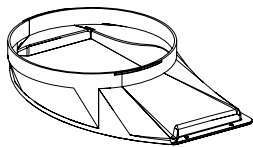
Failure to follow these warnings can result in personal injury or property damage.

- Check with your local building inspector for building and HVAC codes. You must follow all governing codes and guidelines as you install the Water Heater Ducting Kit.
- To reduce the risk associated with the operation of power tools, always follow the manufacturer's suggested instructions for any tools used during this process.
- To reduce the risk of property damage, do not attach rigid ducting to the Water Heater Ducting Kit with screws. It is recommended to use insulated flexible ducting with the appropriate insulation R value for your application. Consult an HVAC professional for questions concerning the installation.

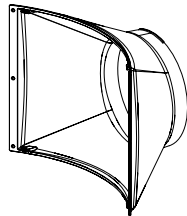
TOOLS AND MATERIALS NEEDED

- Drill with Phillips #2 bit
 - T-20 Torx Screwdriver
 - Phillips #2 Screwdriver
 - 8" Insulated Flexible Ducting*
 - Ducting Support Hangers*
 - Exterior Wall Vents for Inlet & Outlet*
- * Materials sold separately.

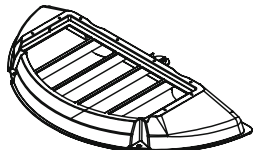
PARTS INCLUDED



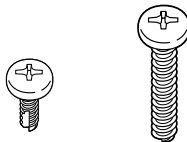
Upper Inlet Duct Adapter



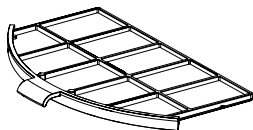
Outlet Duct Adapter



Lower Inlet Duct Adapter



Drilling Screws (6) Assembly Screws (8)



Inlet Duct Filter



8" Hose Clamps (2)

CLEARANCES

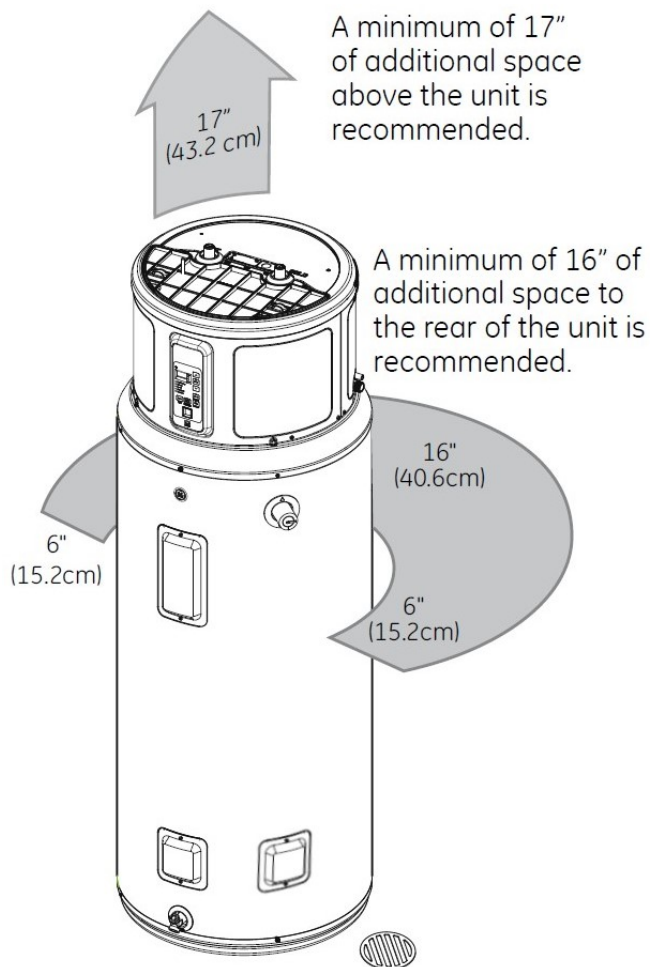


Figure 1

Installation Instructions

BEFORE YOU START

Consider all of the following when installing a Heat Pump Water Heater Ducting Kit.

- The Heat Pump Water Heater Ducting Kit requires additional space around the water heater to allow for proper installation of the kit (see Figure 1). Installed Heat Pump Water Heaters may have to be reinstalled to meet minimum clearance requirements.
- It is recommended that the rear of the Heat Pump Water Heater be faced away from any walls to allow for easier installation of the OUTLET adapter and OUTLET duct work. In the event that this is not possible, a minimum of 16" of additional space to the rear of the water heater and 17" of additional space above the water heater (not including inlet and outlet) is recommended to properly install the ducting kit (see figure 1).
- Total equivalent (straight) duct work length of the INLET and OUTLET ducting combined must be less than 100 feet (see DUCT LENGTH section). Installed Heat Pump Water Heaters may have to be reinstalled to meet equivalent duct length requirements. Consult an HVAC professional for questions concerning the installation.
- On new Heat Pump Water Heater installations select a location for the water heater that will allow for easy duct kit installation, meet clearance requirements, and minimize the length and number of elbows of the INLET and OUTLET duct work. Use the table in the DUCT LENGTH section to calculate the total equivalent straight length of duct work. Total equivalent duct work length of the INLET and OUTLET ducting combined must be less than 100 feet. Consult an HVAC professional for questions concerning the installation.
- Install any duct termination in accordance with local building codes with appropriate inlet/outlet wall cap/vent hoods.
- Acquire additional materials to complete proper installation of ducting kit.

DUCTING LENGTH

Using ducting longer than specified length will:

- Increase the water heater recovery times and the energy cost.
- Reduce the water heater fan life.
- Induce dirty filter faults due to lack of proper air flow. Refer to Operation section bullet 2 for more details.

The correct ducting installation is YOUR RESPONSIBILITY.

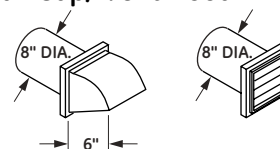
Problems due to incorrect installation are not covered by the water heater warranty.

The MAXIMUM ALLOWABLE length of the ducting system depends upon the type of duct, number of turns, the type of ducting hoods (wall cap) and all conditions noted on the chart. All ducting used with the system should be 8" in diameter, unless a separate booster fan has been installed.

DUCTING LENGTH (continued)

- Any elbow/bend greater than 45° should be treated as a 90° elbow/bend.
- Two 45° elbows/bends will be treated like one 90° elbow/bend.
- For every additional 90° elbow/bend, reduce the allowable vent system length by 13 feet.
- When calculating the total vent system length, you must add all the straight portions and elbows of the system for both inlet and outlet ducts. Equivalent straight duct length should not exceed 100 feet.

Typical 8" Wall Cap/ Vent Hood



INSULATED FLEXIBLE 8" DUCTING

No of 90° elbow/bends	Equivalent straight duct length	
	Internal Installation - Vented inside ONLY NO Wall Cap/Vent Hood	Outside Installation - Vented outside with Wall Cap/Vent Hood
0	100	70
1	87	57
2	74	44
3	61	31
4	48	18

STEP 1 - WATER HEATER AND AREA PREPARATION

1. Remove power from the water heater at the fuse or breaker panel before proceeding with installation. The unit does not have a power button, so this precaution must be taken before proceeding. During this installation, the unit will not be producing hot water. Because of this, it is recommended to plan hot water usage around the installation of this ducting kit.
2. Remove the original filter from the top of the water heater by pressing on the tabs and lifting it away from the unit. This filter may be discarded or stored for future non-ducted usage. Under no circumstances should the Heat Pump Water Heater be operated without a filter in place.

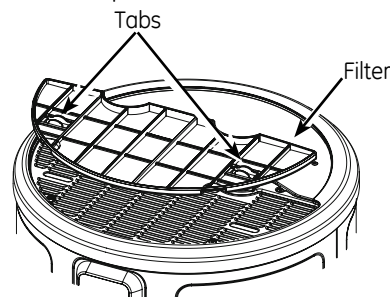


Figure 2

Installation Instructions

STEP 2 - INLET DUCT ADAPTER INSTALLATION

1. Remove the two Torx T-20 screws retaining the trim ring and the center screw and place them aside. These screws will be reused. Do not remove the trim ring.

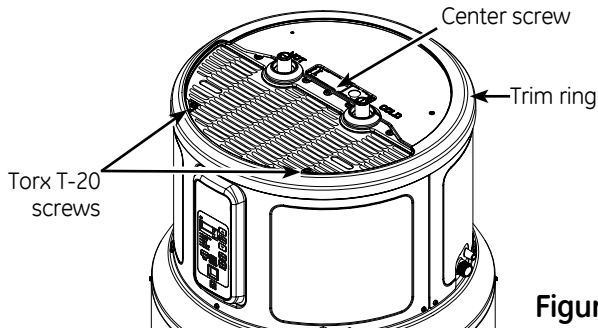


Figure 3

2. Assemble the upper inlet duct adapter to the lower inlet duct adapter by aligning the holes as shown in Figure 4 and installing the 8 assembly screws. These screws should be tightened by hand with a Phillips #2 screwdriver to prevent over-tightening.

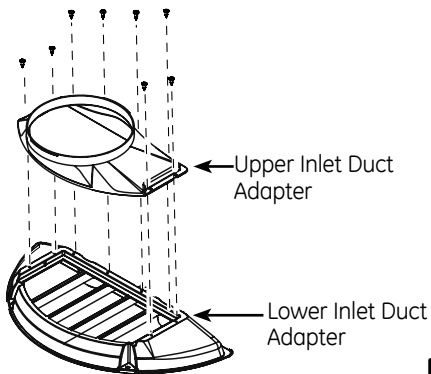


Figure 4

3. Orient the inlet duct assembly to the top of the water heater by aligning the holes as shown in Figure 5. Use the three screws from Step 2 #1 to secure the Inlet Duct Assembly to the water heater.

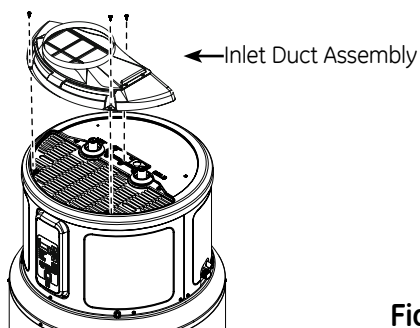


Figure 5

STEP 2 - INLET DUCT ADAPTER INSTALLATION (continued)

4. Install the air filter by sliding it into place in the inlet duct adapter assembly.

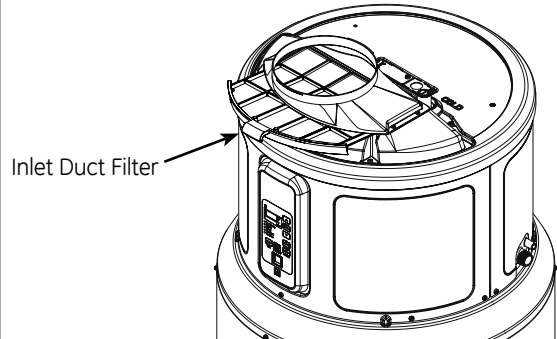


Figure 6

STEP 3 - OUTLET DUCT ADAPTER INSTALLATION

1. Orient the outlet duct adapter as shown in Figure 7 by aligning the locating features with the corner holes in the rear shroud grille opening.

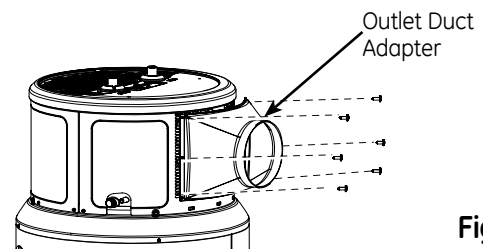


Figure 7

2. Using a high speed drill, install the outlet duct adapter by screwing the included drilling screws into the metal water heater shroud over the grille opening. Do not over-tighten the screws and take care if removing the screws to avoid any metal shavings or sharp edges created during the drilling process.

NOTE: It may be necessary to use a center punch to create dimples in the rear shroud cover to get the screws started. If there is difficulty installing the screws, it may be necessary to increase the drill's speed. To reduce the risk associated with water heater damage, use only the supplied drilling screws. **DO NOT USE A DRILL BIT TO DRILL INTO THE MACHINE COMPARTMENT.**

Installation Instructions

STEP 4 - FLEXIBLE DUCT ATTACHMENT TO INLET AND OUTLET ADAPTERS

NOTE: The fan included in the water heater is designed to support up to a combined inlet and outlet equivalent straight length of 100 feet of 8" insulated flexible ducting. Certain ducting geometries have length equivalencies that are greater than their actual length. Use the table in the DUCT LENGTH section to calculate the equivalent length of ducting on both the inlet and outlet sides. If this combined length is over 100 equivalent feet, a separate inline booster fan may be installed to assist with air flow.

1. Determine the desired length of the outlet duct and carefully trim it to length using the manufacturer's suggested method. This may require the use of wire cutters if wire bound ducting is used.
DO NOT ATTACH RIGID DUCTING TO THE WATER HEATER DUCTING KIT WITH SCREWS.
2. If insulated ducting is used (recommended), peel back the ducting insulation to expose the ducting and position one of the included clamps over the exterior of the exposed ducting.
3. Slide the exposed ducting with the clamp over the outlet duct adapter installed earlier. Tighten the clamp to secure the flexible duct to the outlet duct adapter. Use ducting supports as required by local ordinances. For horizontal runs of ducting, care should be taken to eliminate large dips in the ducting, which can accumulate moisture from condensation.
4. Route the other end of the ducting to the outlet air area.
5. Repeat steps 1-3 for inlet duct.
6. Route the other end of the ducting to the inlet air source area.

Be sure to add appropriate means to prevent the following:

- a. Accumulation of debris.
- b. Entrance of insects, rodents and other small animals.
- c. Rainwater accumulation.

Install any duct termination in accordance with local building codes with appropriate inlet/outlet wall cap/vent hoods.

STEP 5 - OPERATION RESTORATION

1. Restore power to the unit at the fuse or breaker panel referenced earlier.
2. Press and hold the filter button to reset the filter life indicator.
3. The RE2H50R10-1NCWW does not offer the following Cold Climate Efficiency setting for Northern Climate Tier 2 or Tier 3 compliance.

(This step is optional for moderate and warm climate users; required for NEEA Northern Climate Tier 3 Compliance.) On the user interface, place the unit in HYBRID mode, then press the DOWN arrow and the Filter button at the same time and hold for 5 seconds to enter the Cold Climate Efficiency (CCE) setting. "CCE" will display temporarily and an audible tone will play when CCE settings have been activated ["dUC" may display on some models]. To deactivate the CCE setting, press and hold the same buttons [DOWN arrow & Filter button] at the same time for 5 seconds. "Std" will display temporarily and an audible tone will play when CCE settings have been deactivated and the water heater has returned to normal operation of the selected mode.

NOTE: In the Cold Climate Efficiency (CCE) setting, the unit will notify the user any time the electric heating elements are in use by flashing the ELECTRIC/STANDARD mode LED on the user interface panel. This occasional operation is normal and the Heat Pump Water Heater will restore compressor operation as soon as conditions return to allowable control parameters. Additionally, the unit will indicate that the CCE setting is active by flashing the HYBRID mode LED.

OPERATION AND TROUBLESHOOTING

- The Heat Pump Water Heater when operated in HYBRID Mode with inlet temperatures below 35°F will automatically switch to electric elements temporarily. It is recommended to change the inlet air source to a warmer source during this condition to increase energy efficiency.
- Refer to the Hybrid Water Heater Manual for filter care instructions. If the unit continually indicates that the filter needs to be serviced, it is recommended that the calculated run length of the ducting be checked using the method described in the Ducting Length section. If this is within specified limits, check for obstructions. If there are no obstructions, a separate inline booster fan may be installed to assist with air flow. If this does not correct the situation, contact customer service.
- In the event that outdoor temperatures reach levels above those within the household, but not more than 15° F above household temperatures, it may be beneficial to duct outlet air from the water heater into the conditioned space to assist with cooling.

Instructions d'installation

Nécessaire pour canalisation de chauffe-eau à pompe à chaleur

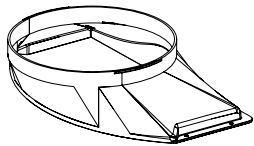
Ce manuel est un supplément aux Instructions d'utilisation et d'entretien du chauffe-eau à pompe à chaleur. Pour de l'information supplémentaire sur le chauffe-eau à pompe à chaleur, veuillez consulter le Manuel d'utilisation du chauffe-eau à pompe à chaleur.

CONSIGNES DE SÉCURITÉ IMPORTANTES. VEUILLEZ LIRE TOUTES LES INSTRUCTIONS AVANT L'UTILISATION.

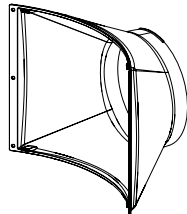
⚠ ATTENTION — Veuillez lire la totalité du manuel. L'omission d'observer ces avertissements peut entraîner des blessures corporelles ou des dommages à la propriété.

- Consultez l'inspecteur en bâtiment local pour connaître les codes du bâtiment s'appliquant aux systèmes de chauffage, de ventilation et de climatisation (CVC). Vous devez observer tous les codes et les réglementations en vigueur lors de l'installation de votre nécessaire d'adaptation pour conduit de chauffe-eau.
- Pour réduire le risque associé à l'emploi d'outils électriques, observez toujours les directives des fabricants des outils utilisés.
- Pour réduire le risque de dommage à la propriété, ne fixez pas de conduits rigides sur le nécessaire pour conduit de chauffe-eau à l'aide de vis. Il est recommandé d'utiliser des conduits flexibles dotés d'un isolant de la valeur R appropriée pour votre application. Consultez un technicien en CVC pour des questions concernant l'installation.

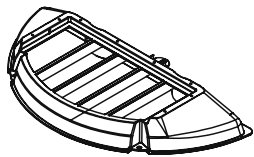
PIÈCES INCLUSES



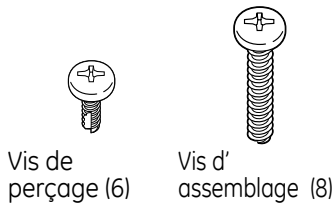
Adaptateur de conduit d'entrée supérieur



Adaptateur de conduit de sortie

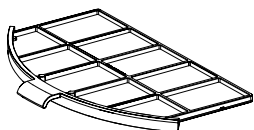


Adaptateur de conduit d'entrée inférieur



Vis de perçage (6)

Vis d'assemblage (8)



Filtre de conduit d'entrée



Brides de flexibles 8" (2)

OUTILS ET MATÉRIEL REQUIS

- Perceuse avec foret à tête étoilée no 2
 - Tournevis Torx T-20
 - Tournevis à tête étoilée no 2
 - Conduit flexible isolé 8 po*
 - Crochets de support de conduit*
 - Évents muraux extérieurs pour entrée et sortie*
- * Matériel vendu séparément.

DÉGAGEMENTS

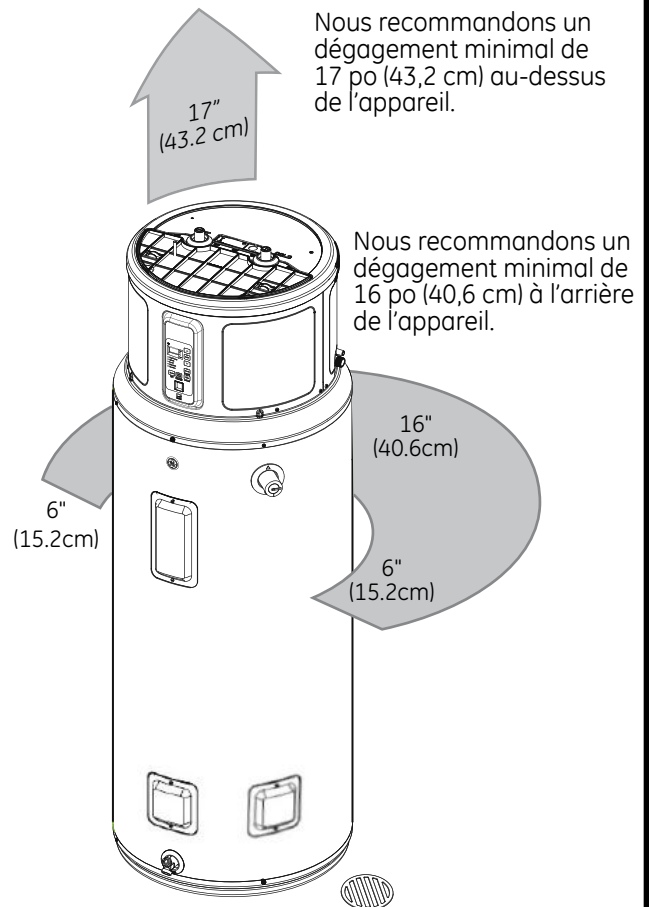


Figure 1

Instructions d'installation

AVANT DE COMMENCER

Tenez compte des points suivants lors de l'installation du nécessaire pour conduit de chauffe-eau à pompe à chaleur.

- Le nécessaire pour conduit de chauffe-eau à pompe à chaleur nécessite un dégagement autour du chauffe-eau pour permettre une installation correcte du nécessaire (voir la Figure 1). Les chauffe-eau à pompe à chaleur déjà installés doivent être réinstallés si les dégagements requis ne sont pas respectés.
- Nous recommandons de ne pas orienter l'arrière du chauffe-eau directement vis-à-vis d'un mur pour faciliter l'installation de l'adaptateur et du conduit de SORTIE. Si cela est impossible, un dégagement minimal de 16 po (40,6 cm) à l'arrière du chauffe-eau et de 17 (43,2 cm) au-dessus du chauffe-eau (sans compter l'entrée et la sortie) est recommandé pour installer correctement le nécessaire pour conduit (voir la Figure 1).
- La longueur totale équivalente (droite) du conduit d'ENTRÉE et de SORTIE doit être inférieure à 30,5 mètres/100 pieds (voir la section LONGUEUR DU CONDUIT). Les chauffe-eau à pompe à chaleur déjà installés doivent être réinstallés si les dégagements requis ne sont pas respectés. Consultez un technicien CVC pour des questions concernant l'installation.
- Pour les nouvelles installations de chauffe-eau à pompe à chaleur, choisissez un endroit qui facilite l'installation, respecte les dégagements requis et minimise la longueur et le nombre des coudes pour les conduits d'ENTRÉE et de SORTIE. Consultez le tableau de la section LONGUEUR DU CONDUIT pour calculer la longueur totale requise (équivalente en ligne droite). La longueur des conduits d'ENTRÉE et de SORTIE combinés doit être inférieure à 30,5 mètres (100 pieds). Consultez un technicien CVC pour des questions concernant l'installation.
- Terminez les extrémités de conduit conformément aux codes du bâtiment locaux à l'aide de bouches murales d'entrée/sortie ou de hottes de ventilation.
- Procurez-vous le matériel supplémentaire pour compléter l'installation du nécessaire pour conduit.

LONGUEUR DE LA CANALISATION

L'utilisation d'une longueur de canalisation supérieure à celle recommandée peut :

- augmenter le temps de récupération du chauffe-eau et le coût d'énergie.
- réduire la durée de vie du ventilateur du chauffe-eau.
- induire des problèmes de filtre sale en raison d'une circulation d'air insuffisante. Reportez-vous au deuxième paragraphe de la section Fonctionnement et dépannage pour plus d'information.

L'exactitude de l'installation de la canalisation est sous VOTRE RESPONSABILITÉ.

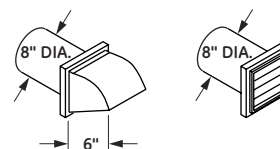
Les problèmes découlant d'une installation incorrecte ne sont pas couverts par la garantie du chauffe-eau.

La longueur MAXIMALE ADMISSIBLE du système de conduits dépend du type de conduit, du nombre de déviations, du type de bouches et d'évents de ventilation, et de toutes les conditions indiquées dans le tableau. Tous les conduits utilisés dans le système doivent être d'un diamètre de 8 po (20,3 cm), sauf si un ventilateur de renfort a été installé.

LONGUEUR DE LA CANALISATION (suite)

- Tout coude ou courbe supérieurs à 45° doivent être considérés comme équivalant à 90°.
- Deux coudes ou courbes de 45° seront considérés comme un seul de 90°.
- Chaque coude ou courbe additionnelle de 90° exigera de retrancher 13 pieds (4 m) à la longueur admissible de la canalisation.
- Le calcul de la longueur totale du système doit comprendre tous les segments droits et les coudes des conduits d'entrée et de sortie. La longueur droite totale équivalente ne doit pas excéder 100 pieds (30,5 m).

Évent et bouche typiques de 8 po



CANALISATION FLEXIBLE ISOLÉE DE 8 po

Nbre de coudes/ courbes de 90°	Longueur droite totale équivalente	
	Installation intérieure - Ventilation intérieure SEULEMENT – AUCUNE bouche/évent	Installation extérieure - Ventilation extérieure avec bouche/évent
0	100	70
1	87	57
2	74	44
3	61	31
4	48	18

ÉTAPE 1 – PRÉPARATION DU CHAUFFE-EAU ET DE LA ZONE

1. Coupez l'alimentation électrique du chauffe-eau au panneau des fusibles et du disjoncteur avant de procéder à l'installation. L'appareil n'est pas doté d'un bouton de mise hors/sous tension, cette précaution est donc importante. Durant l'installation, l'appareil ne produira pas d'eau chaude. Par conséquent, il est judicieux de planifier l'utilisation d'eau chaude au moment de l'installation du nécessaire pour canalisation.
2. Enlevez le filtre d'origine sur le dessus du chauffe-eau en appuyant sur les languettes et le soulevant pour le dégager. Ce filtre peut être mis au rebut ou rangé pour un usage futur sans canalisation. Sous aucune circonstance le chauffe-eau à pompe à chaleur ne doit fonctionner sans filtre dûment installé.

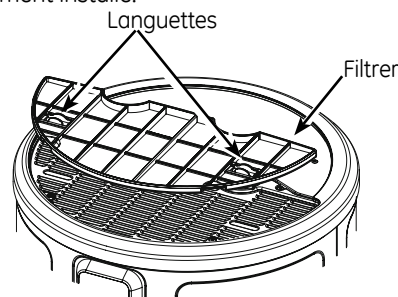
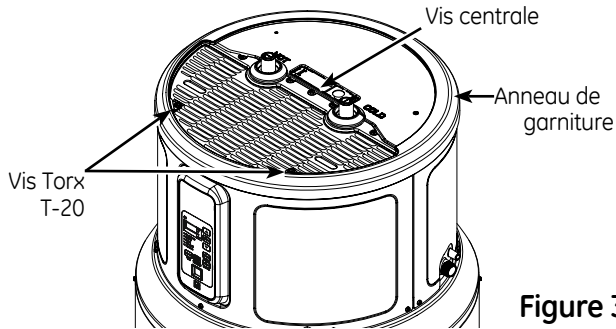


Figure 2

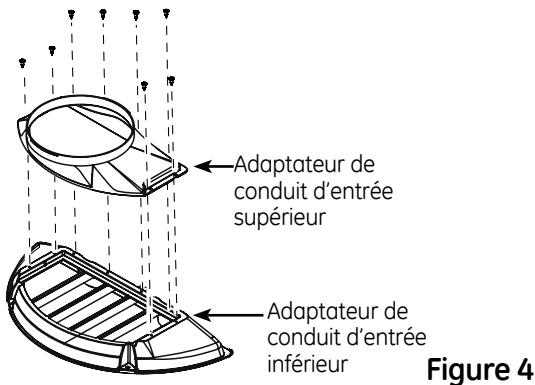
Instructions d'installation

ÉTAPE 2 - INSTALLATION DE L'ADAPTATEUR DE CONDUIT D'ENTRÉE

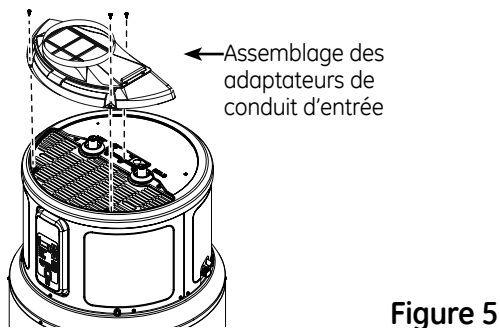
1. Enlevez les deux vis Torx T-20 (qui fixent l'anneau de garniture) et la vis centrale et mettez-les de côté. Ces vis seront réutilisées. N'enlevez pas l'anneau de garniture.



2. Fixez l'adaptateur de conduit d'entrée supérieur sur l'adaptateur de conduit d'entrée inférieur en alignant les trous selon la Figure 4 et en posant les 8 vis d'assemblage. Ces vis doivent être serrées à la main à l'aide d'un tournevis à tête étoilée no 2 afin de prévenir le serrage excessif.

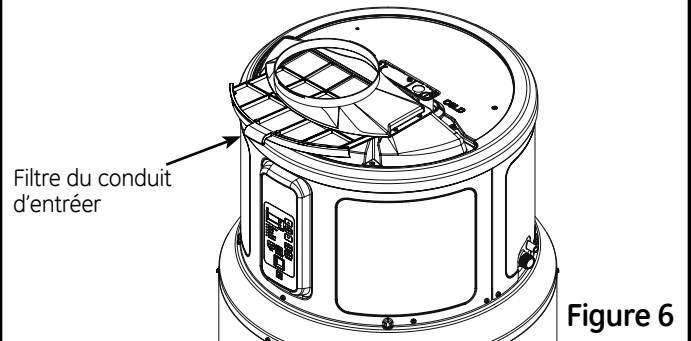


3. Orientez l'assemblage des adaptateurs vers le dessus du chauffe-eau en alignant les trous selon la Figure 5. Utilisez les trois vis de l'étape 2, point 1, pour fixer l'assemblage sur le chauffe-eau.



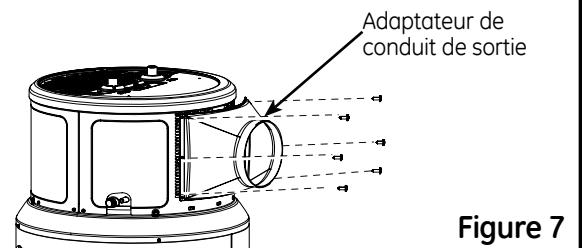
ÉTAPE 2 - INSTALLATION DE L'ADAPTATEUR DE CONDUIT D'ENTRÉE (suite)

4. Posez le filtre à air en le glissant en place dans l'assemblage des adaptateurs.



ÉTAPE 3 - INSTALLATION DE L'ADAPTATEUR DE CONDUIT DE SORTIE

1. Orientez l'adaptateur de conduit de sortie selon la Figure 7 en alignant les repères de positionnement sur les trous des coins de l'ouverture de la grille arrière.



2. À l'aide d'une perceuse haute vitesse et des vis de perçage incluses, posez l'adaptateur de conduit de sortie sur le capot métallique du chauffe-eau au-dessus de l'ouverture de la grille. Ne serrez pas les vis excessivement et usez de précaution si vous retirez les vis afin de prévenir les rognures de métal ou les arêtes coupantes générées lors du perçage..

REMARQUE : Il peut s'avérer nécessaire d'utiliser un pointeau pour imprimer des dépressions sur le capot arrière pour guider les vis. Si la pose des vis s'avère difficile, augmentez la vitesse de rotation. Pour réduire le risque d'endommagement du chauffe-eau, utilisez uniquement les vis de perçage fournies. **N'UTILISEZ PAS UN FORET POUR PERCER DANS LE COMPARTIMENT DE LA MACHINE.**

Instructions d'installation

ÉTAPE 4 – FIXATION DES CONDUITS FLEXIBLES AUX ADAPTATEURS D'ENTRÉE ET DE SORTIE

REMARQUE : Le ventilateur incorporé dans le chauffe-eau est conçu pour supporter une combinaison de conduits d'entrée et de sortie (isolés et flexibles) d'une longueur droite équivalente de 100 pieds (30,5 m). Certaines géométries de canalisation ont une longueur équivalente supérieure à leur longueur réelle. Utilisez le tableau de la section LONGUEUR DE LA CANALISATION pour calculer la longueur équivalente de canalisation pour les deux côtés, entrée et sortie. Si la longueur combinée est supérieure à 100 pieds, un ventilateur de renfort en ligne séparé peut être installé pour soutenir la circulation d'air.

1. Déterminez puis découpez soigneusement la longueur prévue du conduit de sortie en observant la méthode suggérée du fabricant. L'utilisation d'une cisaille peut s'avérer nécessaire dans le cas d'un conduit renforcé de broche.

NE FIXEZ PAS UN CONDUIT RIGIDE AU NÉCESSAIRE POUR CANALISATION DE CHAUFFE-EAU AVEC DES VIS.

2. Si un conduit isolé est utilisé (recommandé), retroussiez l'isolant pour exposer le conduit et placez une des brides fournies sur l'extérieur de la partie exposée.
3. Glissez le conduit exposé avec sa bride par-dessus l'adaptateur de sortie posé précédemment. Serrez la bride pour fixer le conduit flexible sur l'adaptateur. Utilisez des supports de conduit selon les exigences des codes locaux. Lorsque la canalisation est déployée horizontalement, il faut veiller à prévenir les creux importants qui peuvent accumuler l'humidité résultant de la condensation.
4. Acheminez l'autre extrémité du conduit dans la zone de sortie d'air.
5. Répétez les étapes 1 à 3 pour le conduit d'entrée.
6. Acheminez l'autre extrémité du conduit dans la zone d'entrée d'air.

Assurez-vous de prendre les moyens d'éviter les situations suivantes :

- a. Accumulation de débris.
- b. Introduction d'insectes, de rongeurs ou d'autres petits animaux.
- c. Accumulation d'eau de pluie.

Terminez les extrémités des conduits conformément aux codes du bâtiment locaux à l'aide de bouches ou d'évents d'entrée/sortie appropriés.

ÉTAPE 5 – REMISE EN SERVICE

1. Rétablissez l'alimentation électrique au panneau des fusibles ou du disjoncteur mentionné précédemment.
2. Maintenez une pression sur le bouton du filtre pour réinitialiser l'indicateur de durée de vie du filtre.
3. Les modèles GEH50DEEDSR et GEH50DEEDSC ne sont pas dotés du réglage d'efficacité par climat froid (CCE) pour le climat nordique conformément aux niveaux 2 et 3.

(Cette étape est facultative pour les utilisateurs situés dans une zone de climat modéré ou tempéré; requis pour le climat nordique de niveau 3 par la NEEA. Sur l'interface utilisateur, mettez l'appareil en mode HYBRID (hybride) puis appuyez simultanément sur la flèche vers le bas et le bouton du filtre et maintenir pendant 5 secondes pour accéder au réglage d'efficacité par climat froid (CCE). Les lettres « CCE » apparaîtront brièvement et une tonalité se fera entendre lors de l'activation des réglages du CCE. Les lettres « dUC » peuvent apparaître sur certains modèles. Pour désactiver le réglage CCE, appuyez simultanément sur les mêmes boutons (flèche vers le bas et le bouton du filtre) pendant 5 secondes. Les lettres « std » s'afficheront brièvement et une tonalité se fera entendre lors de la désactivation des réglages CCE et le chauffe-eau retournera au mode de fonctionnement normal sélectionné.

REMARQUE : En mode d'efficacité par climat froid (CCE), l'appareil informera l'utilisateur chaque fois que les éléments chauffants électriques sont en marche par un témoin DEL clignotant en mode ÉLECTRIQUE/NORMAL sur le panneau de l'interface utilisateur. Cette opération occasionnelle est normale et la pompe à chaleur du chauffe-eau redémarrera l'opération du compresseur dès que les conditions retournent aux paramètres de commande admissibles. De plus, le témoin DEL du mode HYBRID (hybride) clignotera pour indiquer que le réglage CCE est actif.

FONCTIONNEMENT ET DÉPANNAGE

- Lorsqu'il fonctionne en mode HYBRID avec des températures d'entrée sous 35 °F, le chauffe-eau à pompe à chaleur activera automatiquement et temporairement les éléments électriques. En présence de cette condition, il est recommandé de passer à une source d'entrée d'air plus chaude afin d'augmenter l'efficacité énergétique.
- Reportez-vous au manuel du chauffe-eau hybride pour des instructions sur l'entretien du filtre. Si l'appareil indique continuellement la nécessité d'entretenir le filtre, il est recommandé de vérifier la longueur de canalisation calculée à l'aide de la méthode décrite dans la section Longueur de la canalisation. Si la longueur respecte les limites indiquées, vérifiez la présence d'obstructions. S'il n'y a aucune obstruction, on peut installer un ventilateur de renfort en ligne pour maintenir la circulation d'air. Si cette mesure ne corrige pas la situation, contactez le service à la clientèle.
- Dans l'éventualité où les températures extérieures atteignent des niveaux supérieurs à celles du domicile, sans excéder un écart de 15° F, il peut être avantageux de canaliser, vers un espace climatisé, l'air de sortie partant du chauffe-eau afin de faciliter le refroidissement.

Instrucciones de Instalación

Kit de Tuberías del Calentador de Agua con Bomba de Calor

Este manual es un complemento de las Instrucciones de Uso y Cuidado del Calentador de Agua con Bomba de Calor. Para acceder a información adicional del Calentador de Agua con Bomba de Calor, consulte el Manual de Propietario del Calentador de Agua con Bomba de Calor.

INSTRUCCIONES IMPORTANTES DE SEGURIDAD LEA TODAS LAS INSTRUCCIONES ANTES DE USAR

⚠ PRECAUCIÓN

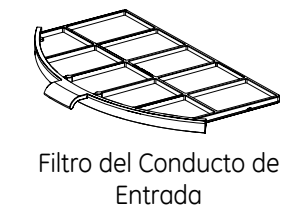
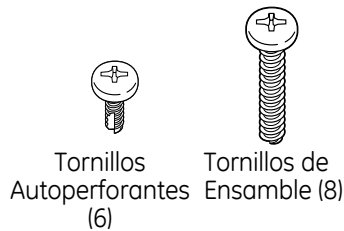
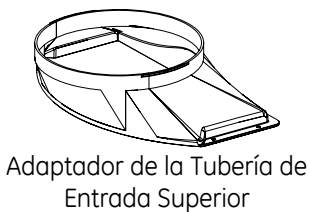
— Lea todo el manual. Si no se siguen estas advertencias, se podrán producir lesiones personales o daños sobre la propiedad.

- Consulte los códigos de construcción y calefacción, ventilación y acondicionadores de aire (HVAC, en inglés), a través del inspector local de edificación. Se deberá cumplir con los códigos y pautas gubernamentales al instalar el Kit de Tuberías del Calentador de Agua.
- A fin de reducir el riesgo asociado con el uso de herramientas eléctricas, siempre siga las instrucciones sugeridas por el fabricante en relación a cualquier herramienta usada durante este proceso.
- A fin de reducir el riesgo de daños sobre la propiedad, no utilice tornillos para adherir tuberías rígidas al Kit de Tuberías del Calentador de Agua. Se recomienda el uso de tuberías flexibles aisladas, con el aislante adecuado valor R para su aplicación. Consulte a un profesional de HVAC y realice las preguntas relacionadas con la instalación.

HERRAMIENTAS Y MATERIALES NECESARIOS

- Taladro con broca Phillips nº 2
 - Destornillador Torx T-20
 - Destornillador Phillips nº2
 - 8" *Tubería Flexible Aislada
 - Soportes Colgantes de Tubería*
 - Ventilaciones de Pared Exteriores para Entrada y Salida*
- * Los materiales se venden por separado.

PIEZAS INCLUIDAS



ESPACIO NECESARIO

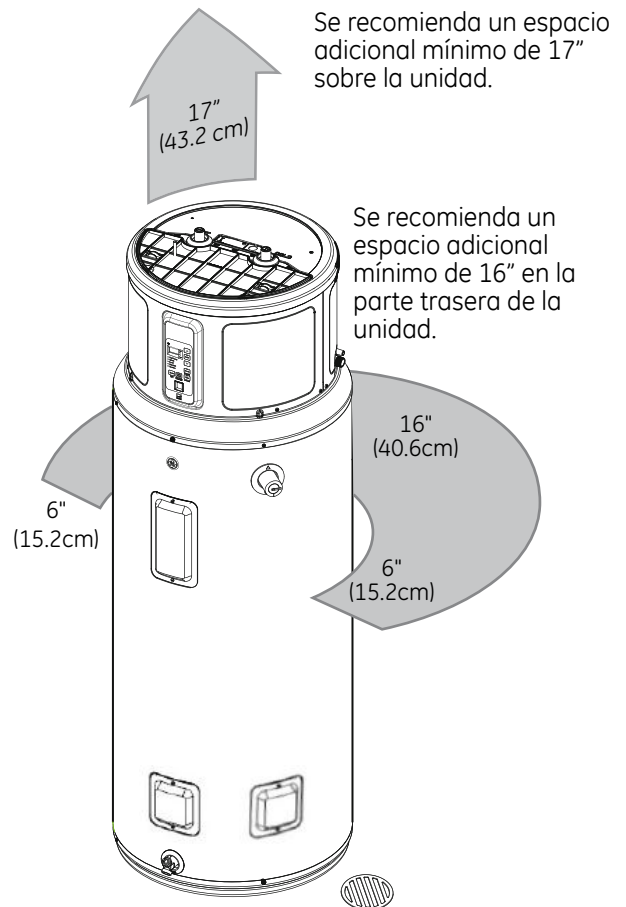


Figura 1

Instrucciones de Instalación

ANTES DE COMENZAR

Tenga en cuenta todo lo siguiente al instalar un Kit de Tuberías del Calentador de Agua con Bomba de Calor.

- El Kit de Tuberías del Calentador de Agua con Bomba de Calor requiere espacio adicional alrededor del calentador de agua, a fin de permitir la correcta instalación del kit (vea la Figura 1). Es posible que ciertos Calentadores de Agua con Bomba de Calor ya instalados deban ser reinstalados, a fin de cubrir los requisitos de espacio necesario mínimo.
- Se recomienda que la parte trasera del Calentador de Agua con Bomba de Calor quede alejada de cualquier pared, a fin de permitir una instalación más fácil del adaptador de SALIDA y del conducto de SALIDA. En caso de que esto no sea posible, se recomienda un espacio adicional mínimo de 16" desde la parte trasera del calentador de agua y de 17" de espacio adicional sobre el calentador de agua (sin incluir entrada y salida), a fin de instalar correctamente el kit de tuberías (lea la figura 1).
- El equivalente total (recto) de la longitud de la tubería de ENTRADA Y SALIDA combinadas debe ser inferior a 100 pies (consulte la sección de LONGITUD DE LA TUBERÍA). Es posible que ciertos Calentadores de Agua con Bomba de Calor ya instalados deban ser reinstalados, a fin de cubrir los requisitos de equivalencia de longitud. Consulte a un profesional de HVAC y realice las preguntas relacionadas con la instalación.
- En instalaciones de Calentador de Agua con Bomba de Calor, seleccione una ubicación para el calentador de agua que permita una fácil instalación del kit de tuberías, que cumpla con los requisitos de espacio necesario, y que minimice la longitud y número de codos de las tuberías de ENTRADA y SALIDA. Use la tabla en la sección de LONGITUD DE LA TUBERÍA para calcular la longitud recta equivalente total de la tubería. La longitud equivalente total del conducto de la tubería de ENTRADA Y SALIDA combinadas debe ser inferior a 100 pies. Consulte a un profesional de HVAC y realice las preguntas relacionadas con la instalación.
- Instale cualquier terminación de la tubería de acuerdo con los códigos de edificación locales, con las campanas de pared/ escape para entrada/ salida.
- Adquiera los materiales adicionales para completar la instalación adecuada del kit de tuberías.

LONGITUD DE LA TUBERÍA

El uso de una tubería más larga que la especificada:

- Incrementará los tiempos de recuperación de calor del agua y el costo de energía.
- Reducirá la vida útil del calentador de agua.
- Inducirá a fallas por suciedad en el filtro, debido a la falta de flujo de aire. Para más detalles, consulte la viñeta 2 en la sección de Uso.

La correcta instalación de la tubería es SU RESPONSABILIDAD.

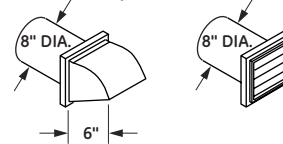
Cualquier problema debido a una instalación incorrecta no estará cubierto por la garantía del calentador de agua.

La longitud MÁXIMA PERMITIDA del sistema de tuberías depende del tipo de tubería, número de giros y el tipo de campana de escape (caperuza de pared), y todas las condiciones indicadas en el cuadro. Todas las tuberías usadas con el sistema deberán tener 8" de diámetro, a menos que sea instalado un ventilador de refuerzo.

LONGITUD DE LA TUBERÍA (continúa)

- Cualquier codo/curva superior a 45° debe ser considerado como un codo/curva de 90°.
- Dos codos/curvas de 45° deben ser considerados como un codo/curva de 90°
- Por cada codo/curva de 90° adicional, reduzca la longitud permitida del sistema de ventilación en 13 pies.
- Al calcular la longitud total del sistema de ventilación, deberá sumar todas las partes rectas y codos del sistema, tanto de los conductos de entrada como de salida. La longitud equivalente del conducto recto no debe superar los 100 pies.

Caperuza de Pared/Campana de Ventilación Típica de 8"



TUBERÍA AISLADA FLEXIBLE DE 8"		
Codos/ curvas no de 90°	Equivalent straight duct length	
	Instalación Interna - Ventilado por dentro ÚNICAMENTE SIN Caperuza de Pared/Campana de Ventilación	Instalación Externa - Ventilado por fuera sin Caperuza de Pared/Campana de Ventilación
0	100	70
1	87	57
2	74	44
3	61	31
4	48	18

PASO 1 - PREPARACIÓN DEL CALENTADOR DE AGUA Y DEL ÁREA

1. Desconecte la corriente del calentador de agua retirando el fusible o desconectando el disyuntor, antes de proceder con la instalación. La unidad no cuenta con un botón de corriente, de modo que esta precaución debe ser tomada antes de proceder. Durante esta instalación, la unidad no producirá agua caliente. Debido a esto, se recomienda planificar el uso del agua caliente en torno a la instalación del kit de tuberías.
2. Retire el filtro original de la parte superior del calentador de agua, presionando las lengüetas y levantando y retirando el mismo de la unidad. Este filtro puede ser descartado o guardado para ser usado en el futuro sin tubería. Bajo ninguna circunstancia el Calentador de Agua con Bomba de Agua debe ser usado sin un filtro adecuado.

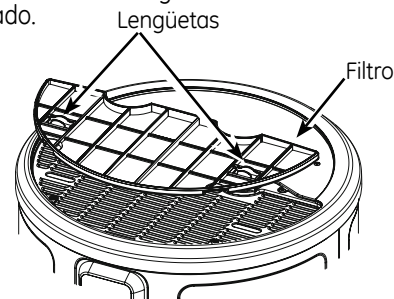
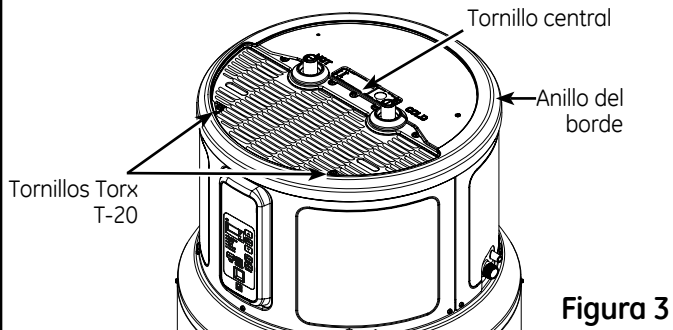


Figura 2

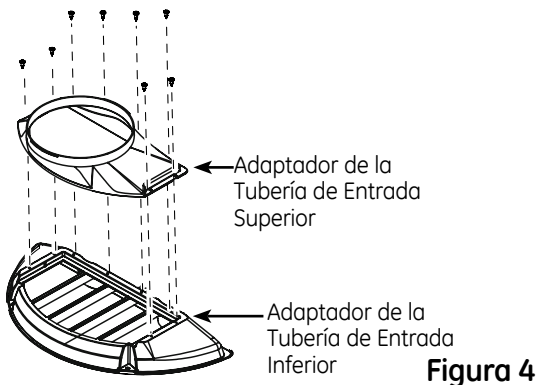
Instrucciones de Instalación

PASO 2 – INSTALACIÓN DEL ADAPTADOR DE LA TUBERÍA DE ENTRADA

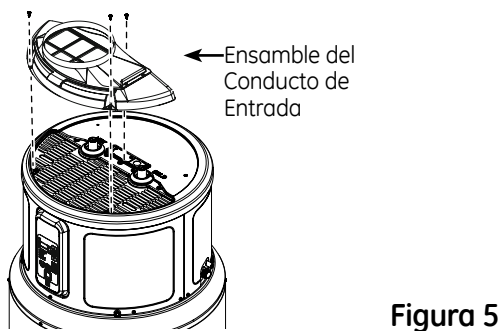
1. Retire los dos tornillos Torx T-20 que sostienen el anillo del borde y el tornillo central y deje los mismos a un costado. Estos tornillos volverán a ser usados. No retire el anillo del borde.



2. Ensamble el adaptador del conducto de entrada superior al adaptador del conducto de entrada inferior, alineando los agujeros como se muestran en la Figura 4 e instalando los 8 tornillos de ensamble. Estos tornillos deben ser ajustados en forma manual con un destornillador Phillips nº 2, a fin de evitar ajustes excesivos.

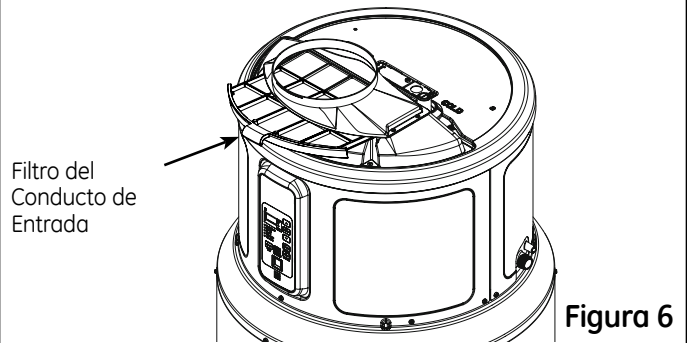


3. Oriente el ensamble del conducto de entrada a la parte superior del calentador de agua, alineando los agujeros como se muestra en la Figura 5. Use los tres tornillos del Paso 2 nº 1 para asegurar el Ensamble del Conducto de Entrada al calentador de agua.



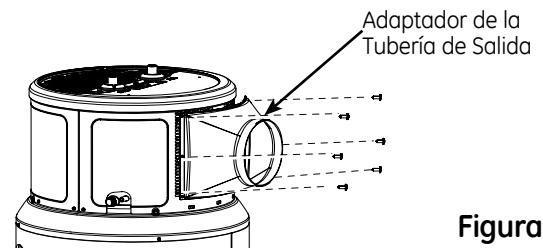
PASO 2 – INSTALACIÓN DEL ADAPTADOR DE LA TUBERÍA DE ENTRADA (continúa)

4. Instale el filtro de aire deslizando el mismo en su posición en el ensamble del adaptador del conducto de entrada.



PASO 3 – INSTALACIÓN DEL ADAPTADOR DE LA TUBERÍA DE SALIDA

1. Oriente el adaptador del conducto de salida como se muestra en la Figura 7, alineando los dispositivos de ubicación con los agujeros de las esquinas en la abertura de la tapa metálica de la rejilla trasera.



2. Utilizando un taladro de alta velocidad, instale el adaptador del conducto de salida, colocando los tornillos autoperforantes incluidos, en la tapa metálica del calentador de agua sobre la abertura de la rejilla. No ajuste los tornillos en exceso y tenga cuidado si retirará los tornillos, a fin de evitar cualquier exceso de viruta metálica o extremos puntiagudos, creados durante el proceso de perforación.

NOTA: Es posible que sea necesario usar una perforadora central para crear marcas en la tapa metálica de protección para iniciar la colocación de los tornillos. Si existe dificultad en la instalación de tornillos, es posible que sea necesario incrementar la velocidad del taladro. A fin de reducir el riesgo asociado con daños sobre el calentador de agua, use sólo los tornillos autoperforantes suministrados. **NO USE UNA BROCA PARA PERFORAR EL COMPARTIMIENTO DE LA MÁQUINA.**

Instrucciones de Instalación

PASO 4 - ADHERENCIA DEL CONDUCTO FLEXIBLE A LOS ADAPTADORES DE ENTRADA Y SALIDA

NOTA: El ventilador incluido en el calentador de agua está diseñado para soportar hasta una longitud combinada y equivalente de entrada y salida de 100 pies de tubería flexible aislada de 8". Ciertas geometrías de la tubería cuentan con equivalencias de longitud que son mayores que su longitud actual. Use la tabla de la sección de LONGITUD DE TUBERÍAS para calcular la longitud equivalente de la tubería tanto del lado de la entrada como de la salida. Si esta longitud combinada es superior a 100 pies equivalentes, un ventilador de refuerzo de entrada puede ser instalado para mejorar el flujo de aire.

1. Determine la longitud deseada del conducto de salida y con cuidado ajuste su longitud, utilizando el método sugerido por el fabricante. Esto puede requerir el uso de cortacables, si se usan tuberías con cables.
NO USE TORNILLOS PARA ADHERIR TUBERÍAS RÍGIDAS AL KIT DE TUBERÍAS DEL CALENTADOR DE AGUA.
2. Si se usa una tubería aislada (recomendada), quite el aislante de la tubería para exponer la misma, y posicione una de las clavijas incluidas sobre la parte exterior de la tubería expuesta.
3. Deslice la tubería expuesta con la clavija sobre el adaptador de la tubería externa instalado previamente. Ajuste la clavija para asegurar el conducto flexible al adaptador del conducto de salida. Use soportes para tubería, de acuerdo con lo requerido por las ordenanzas locales. Para colocar tuberías en forma horizontal, se deberá tener cuidado para eliminar grandes pendientes en la tubería, las cuales pueden acumular humedad debido a la condensación.
4. Enrute el otro extremo de la tubería al área de la salida de aire.
5. Repita los pasos 1 a 3 para el conducto de entrada.
6. Enrute el otro extremo de la tubería al área de la fuente de entrada de aire.

Asegúrese de agregar medios apropiados para evitar lo siguiente:

- a. Acumulación de desechos.
- b. Entrada de insectos, roedores y otros animales pequeños.
- c. Acumulación de agua de lluvia.

Instale cualquier terminación de la tubería de acuerdo con los códigos de edificación locales, con las campanas de pared/ escape para entrada/ salida adecuadas.

PASO 5 – RESTAURACIÓN DEL FUNCIONAMIENTO

1. Vuelva a conectar la unidad al fusible o disyuntor, a los cuales se hizo referencia anteriormente.
2. Mantenga presionado el botón del filtro para reiniciar el indicador de vida útil del filtro.
3. Los modelos GEH50DEEDSR y GEH50DEEDSC no ofrecen la configuración Cold Climate Efficiency (Eficiencia para Climas Fríos) en relación al cumplimiento de Northern Climate Tier 2 or Tier 3 (Nivel 2 y el Nivel 3 del Clima del Norte). (Este paso es opcional para usuarios de climas moderados o cálidos; requerido para el Cumplimiento de NEEA Northern Climate Tier 3 (Nivel 3 del Clima del Norte NEEA). En la interface del usuario, coloque la unidad en modo HYBRID (Híbrido), luego presione la fecha DOWN (Hacia Abajo) y el botón Filter (Filtro) al mismo tiempo y espere 5 segundos para ingresar la configuración Cold Climate Efficiency (Eficiencia en Climas Fríos, CCE). "CCE" aparecerá temporalmente en la pantalla y se emitirá un tono audible cuando las configuraciones de CCE hayan sido activadas ["dUC" puede ser exhibido en algunos modelos]. Para desactivar la configuración CCE, mantenga presionados los mismos botones [flecha ABAJO y botón Filtro] al mismo tiempo durante 5 segundos. "Std" aparecerá temporalmente en la pantalla y se emitirá un tono audible cuando las configuraciones CCE hayan sido desactivadas y el calentador de agua haya regresado a su funcionamiento normal en el modo seleccionado.

NOTA: En la configuración Cold Climate Efficiency (Eficiencia en Climas Fríos, CCE), la unidad indicará al usuario en cualquier momento que los elementos de calentamiento eléctrico está en uso, haciendo titilar el LED en el modo ELECTR/ STANDARD (ELÉCTRICO/ ESTÁNDAR) en el panel de la interface del usuario. Este funcionamiento ocasional es normal y el Calentador de Agua con Bomba de Calor restaurará el funcionamiento del compresor tan pronto como las condiciones regresen a los parámetros del control permitidos. De forma adicional, la unidad indicará que la configuración CCE está activa, haciendo titilar el LED en el modo HYBRID (Híbrido).

FUNCIONAMIENTO Y SOLUCIÓN DE PROBLEMAS

- El Calentador de Agua de la Bomba de Calor al ser usado en el Modo HÍBRIDO con temperaturas de entrada inferiores a 35° F cambiará de forma automática a elementos eléctricos temporalmente. Se recomienda cambiar la fuente de aire a una fuente más caliente durante esta condición, a fin de incrementar la eficiencia de la energía.
- Para acceder a las instrucciones de cuidado del filtro, consulte el Manual del Calentador de Agua Híbrido. Si de forma continua, la unidad indica que el filtro necesita ser reparado, se recomienda que el tiempo de funcionamiento calculado de la tubería sea controlado usando el método descrito en la sección de Longitud de la Tubería. Si está dentro de los límites especificados, controle las obstrucciones. Si no hay obstrucciones, se podrá instalar un ventilador de refuerzo de entrada para mejorar el flujo de aire. Si esto no corrige la situación, comuníquese con el servicio al cliente.
- En caso de que las temperaturas externas alcancen niveles superiores a aquellas dentro del hogar, pero sin superar los 15° F en relación a la temperatura del hogar, podrá resultar beneficioso conducir el aire de salida desde el calentador de agua al espacio acondicionado para mejorar la refrigeración.